

788159-2 ✓ 有效

AMP | AMP CPC

TE 内部编号 788159-2

Circular Power Connectors, Housing, 600 VDC, Wire-to-Wire, 9 Position, Sealable, Wire & Cable, Receptacle, Pin, Signal, Black, All Plastic, AMP CPC

[在 TE 官网查看>](#)



连接器 > 电源连接器 > 圆形电源 > 圆形电源连接器 > One-Piece Connector, Sealed, CPC Series 1



连接器产品类型: 外壳

工作电压: 600 VDC

连接器系统: 线到线

位数: 9

可密封: 是

[所有 One-Piece Connector, Sealed, CPC Series 1 \(33\)](#)

## 产品特性

### 产品类型特性

连接器密封件和插头类型	外围设备, 导线入口密封
连接器产品类型	外壳
连接器系统	线到线
可密封	是
连接器和端子端接到	电线和电缆
连接器和壳体类型	母端, 母端
圆形连接器外壳类型	全塑

### 结构特性

反向编号	带有
位数	9
电源位置数量	0
信号位置数量	9



### 电气特征

工作电压	600 VAC
------	---------

### 接触件特性

反向极性	否
端子类型	插针
端子保护	带有

### 机械附件

接合对准类型	键控
接合对准	带有
接合固定类型	螺纹连接
螺纹尺寸	3/4 - 20 UNEF-2A
极性代码	A
接合固定	带有
面板安装特性	不带

### 壳体特性

主体方向	直式
壳体颜色	黑色
外壳材料	尼龙
圆形连接器壳体尺寸	13

### 尺寸

兼容的绝缘直径范围	1.65 – 3.05 mm [.065 – .12 in]
-----------	--------------------------------

### 使用环境

工作温度范围	-55 – 105 °C [-67 – 221 °F]
流体阻力	浸入

### 操作/应用

电路应用	Signal
屏蔽	否

### 行业标准

UL 阻燃性等级	UL 94V-0
----------	----------

### 包装特性

封装数量	1
封装方法	包装

## 产品合规性

如需合规文档，请访问 [TE 官网产品页面](#)。>

欧盟RoHS指令2011/65/EU	符合
欧盟ELV指令2000/53/EC	符合
中国电器电子产品有害物质限制使用管理办法（China RoHS 2，工业和信息化部携七部委2016年第32号令	没有超出阈值的受限材料
欧盟REACH法规(EC) No. 1907/2006	欧洲化学品管理局最新发布的SVHC候选清单: 2024年1月（240） SVHC候选清单的声明更新至: 2024年1月（240） 不含REACH SVHC
卤素含量	不含 BFR/CFR/PVC - 但其他来源中的 Br或 Cl > 900 ppm。
焊接工艺能力	不适合采用焊接工艺

### 产品合规免责声明

此信息基于对供应商的合理调查以及TE对供应商提供的信息的现有认知。此信息可能发生变化。经TE确认符合欧盟RoHS的产品编号，产品均质材料中铅、六价铬、汞、PBB、PBDE、DEHP、BBP、DBP和DIBP的最大浓度不超过0.1%，镉的最大浓度不超过0.01%或符合指令2011/65/EU(RoHS2)及其修订指令规定的豁免。根据2011/65/EU指令要求电子电气产品需要进行CE标识。元器件产品通常无需进行CE标识。经TE确认符合欧盟ELV指令的产品编号，产品均质材料中，铅、六价铬和汞的最大浓度不超过0.1%，镉的最大浓度不超过0.01%（按重量计算），或符合指令2000/53/EC(ELV)附录中规定的豁免。关于欧盟REACH法规，TE目前提供的此产品编号的物品中高度关注物质（SVHC）的信息是基于欧洲化学品管理局（ECHA）最新发布的“物品中物质的要求指南”，链接如下：<https://echa.europa.eu/guidance-documents/guidance-on-reach>

## 配套部件

 <p>TE 产品编号 54123-1 CPC, 13 LONG TUBE</p>	 <p>TE 产品编号 81665-4 ECONOSEAL, FLANGE GASKET</p>	 <p>TE 产品编号 788157-2 SLD CPC PLUG ASSY, 13-9, STD SEX</p>	 <p>TE 产品编号 211870-2 SEALING CAP ASSY, SZ 13, CPC</p>
 <p>TE 产品编号 213485-1 CPC SEALING CAP ASSY SIZE 13</p>	 <p>TE 产品编号 788157-1 SLD CPC 13-9 PLUG, STD, SM INS</p>	 <p>TE 产品编号 208337-1 SEAL PROTECTOR PIN</p>	 <p>TE 产品编号 2-2407269-2 CAP, CPC, SIZE 13 RECP, BLACK</p>

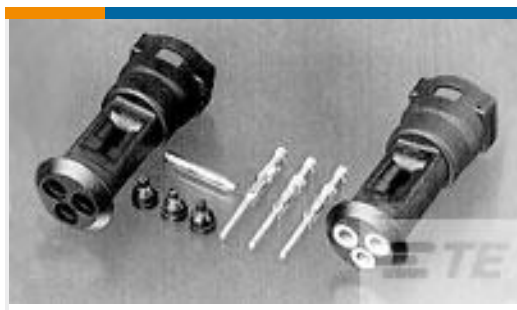


## 该系列中的其他产品 | AMP CPC



## 客户还购买了





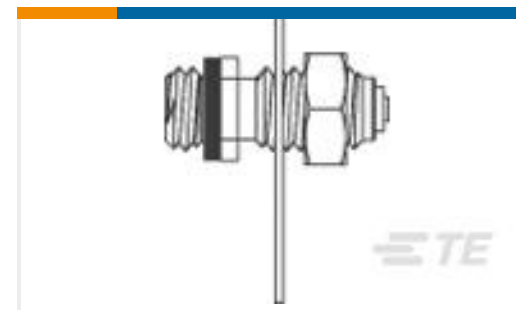
TE 产品编号826885-2  
3P ECONOSEAL "E"



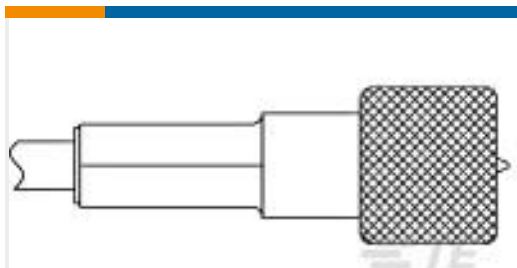
TE 产品编号826883-1  
2 POS ECONOSEAL PIN HSG ASSY



TE 产品编号4-1393224-3  
RY211006



TE 产品编号1466287-1  
031-0003-0001



TE 产品编号1466328-1  
132-0115-0002=PLUG,STR GC-50

## 文档

### 产品图纸

SLD CPC RCPT ASSY,13-9,STD SEX

英文版本

### CAD 文件

3D PDF

英文版本

下载查看

[ENG\\_CVM\\_788159-2\\_A.2d\\_dxf.zip](#)

英文版本

下载查看

[ENG\\_CVM\\_788159-2\\_A.3d\\_igs.zip](#)

英文版本

下载查看

[ENG\\_CVM\\_788159-2\\_A.3d\\_stp.zip](#)

英文版本

3D PDF

3D

下载查看

[ENG\\_CVM\\_CVM\\_788159-2\\_C.2d\\_dxf.zip](#)

英文版本

下载查看

[ENG\\_CVM\\_CVM\\_788159-2\\_C.3d\\_igs.zip](#)

英文版本

下载查看

[ENG\\_CVM\\_CVM\\_788159-2\\_C.3d\\_stp.zip](#)

英文版本



下载CAD文件代表我接受和同意[使用条款](#)。

### 数据表/目录页

[AMP Circular Connectors for Commercial Signal & Power Applications](#)

英文版本

### 机构认证

[UL 报告](#)

英文版本