

786585-2 ✓ 有效

AMPLIMITE | AMPLIMITE 0.50 Series

TE 内部编号 786585-2

Female Screwlock, AMPLIMITE 0.50 Series

[在 TE 官网查看>](#)



连接器 > 连接器附件 > 连接器硬件



硬件附件功能: 闩锁、锁定和固定

连接器硬件附件类型: 母端螺钉锁

## 产品特性

### 产品类型特性

硬件附件功能	闩锁、锁定和固定
连接器硬件附件类型	母端螺钉锁

### 机械附件

螺纹尺寸	2-56 UNC
------	----------

### 尺寸

产品特性长度	9.02 mm[.355 in]
螺纹长度	5.21 mm[.205 in]

### 包装特性

封装数量	2
封装方法	单独

## 产品合规性

[如需合规文档，请访问 TE 官网产品页面。>](#)

欧盟RoHS指令2011/65/EU	符合
欧盟ELV指令2000/53/EC	符合
中国电器电子产品有害物质限制使用管理办法（China RoHS 2，工业和信息化部携七部委2016年第32号令	没有超出阈值的受限材料
欧盟REACH法规(EC) No. 1907/2006	

欧洲化学品管理局最新发布的SVHC候选清单: 2024年1月 (240)

SVHC候选清单的声明更新至: 2024年1月 (240)

不含REACH SVHC

卤素含量

低卤素 - 每种均质材料的 Br、Cl、F、I < 900 ppm。也不含 BFR/CFR/PVC

焊接工艺能力

不适合采用焊接工艺

#### 产品合规免责声明

此信息基于对供应商的合理调查以及TE对供应商提供的信息的现有认知。此信息可能发生变化。经TE确认符合欧盟RoHS的产品编号，产品均质材料中铅、六价铬、汞、PBB、PBDE、DEHP、BBP、DBP和DIBP的最大浓度不超过0.1%，镉的最大浓度不超过0.01%或符合指令2011/65/EU(RoHS2)及其修订指令规定的豁免。根据2011/65/EU指令要求电子电气产品需要进行CE标识。元器件产品通常无需进行CE标识。经TE确认符合欧盟ELV指令的产品编号，产品均质材料中，铅、六价铬和汞的最大浓度不超过0.1%，镉的最大浓度不超过0.01%（按重量计算），或符合指令2000/53/EC(ELV)附录中规定的豁免。关于欧盟REACH法规，TE目前提供的此产品编号的物品中高度关注物质(SVHC)的信息是基于欧洲化学品管理局(ECHA)最新发布的“物品中物质的要求指南”，链接如下：<https://echa.europa.eu/guidance-documents/guidance-on-reach>

## 配套部件



该系列中的其他产品 | **AMPLIMITE 0.50 Series**



IDC D-Sub 连接器(64)



PCB D-Sub 连接器(172)



插入和拔出工具(1)



连接器后盖(31)

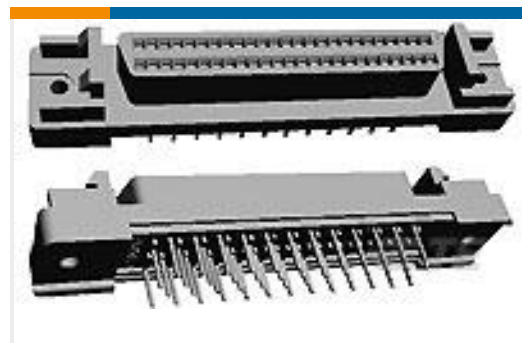
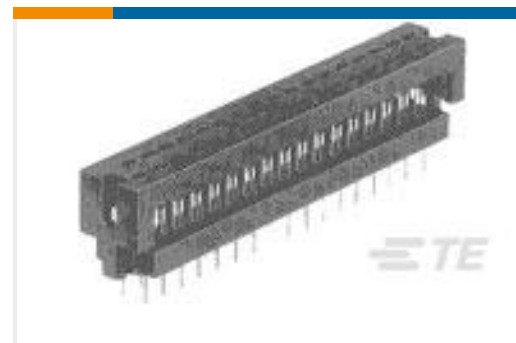
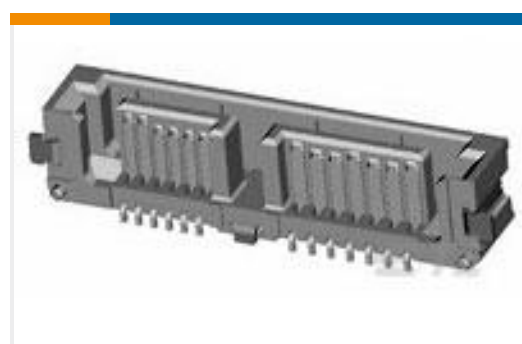


连接器盖帽(21)



连接器硬件(7)

## 客户还购买了

TE 产品编号5749069-7  
68 50SR VERT RCPT ASSYTE 产品编号5787394-7  
D-Sub 插座组件：直角，1.27mmTE 产品编号1658525-3  
622-5053LF, PCB IDC, LEAD FREETE 产品编号1-1761685-5  
IDC LOW PRO HDR 50P VERT SHT LATTE 产品编号1735471-3  
Assembly Slimline SATA Plug 7P+6PTE 产品编号5-2176455-0  
CPF 0402 357K 0.1% 25ppm 1K RLTE 产品编号7-1879266-9  
RP 2B 576K 0.1% 15PPM CUT LENGTHTE 产品编号4-2176392-4  
RQ 1206 374K 0.1% 10PPM 5K RL

## 文档

### 产品图纸

[50SR SCREWLOCK KIT,FEMALE](#)

英文版本

### CAD 文件

[下载查看](#)

[ENG\\_CVM\\_CVM\\_786585-2\\_B.2d\\_dxf.zip](#)

英文版本

[3D PDF](#)



3D

**下载查看**

[ENG\\_CVM\\_CVM\\_786585-2\\_B.3d\\_igs.zip](#)

英文版本

**下载查看**

[ENG\\_CVM\\_CVM\\_786585-2\\_B.3d\\_stp.zip](#)

英文版本

下载CAD文件代表我接受和同意[使用条款](#)。

---

**数据表/目录页**

[AMPLIMITE Subminiature D Connectors - .050 Series Connector](#)

英文版本

[AMPLIMITE .050 Series D-sub Connectors QRG](#)

英文版本

---

**产品规格**

**应用规格**

英文版本

---

**使用说明书**

**使用说明书 (美国)**

英文版本

**使用说明书 (美国)**

英文版本

**使用说明书 (美国)**

英文版本

**使用说明书 (美国)**

英文版本