

786554-7 ✓ 有效

AMPLIMITE | AMPLIMITE 0.50 Series

TE 内部编号 786554-7

PCB D-Sub Connectors, Receptacle, Cable-to-Board, 68 Position,

1.27 mm [.05 in] Centerline, 2 Row, Standard Profile, Vertical,

AMPLIMITE 0.50 Series

[在 TE 官网查看>](#)



连接器 > D 形连接器 > D-Sub 连接器 > PCB D-Sub 连接器 > D-Sub 插座组件：垂直，Action Pin，1.27mm



连接器和壳体类型: 母端, 母端

连接器系统: 缆到板

位数: 68

中心线 (间距) : 1.27 mm [.05 in]

行数: 2

[所有 D-Sub 插座组件：垂直，Action Pin，1.27mm \(27\)](#)

产品特性

产品类型特性

壳体材料配置	全部金属外壳
连接器和壳体类型	母端, 母端
连接器系统	缆到板
连接器和端子端接到	印刷电路板

结构特性

位数	68
行数	2
PCB 安装方向	垂直

主体特性

外壳电镀材料	铜打底镀镍
主要产品颜色	黑色
连接器外形	标准

接触件特性

	30 μin
端子接触部电镀材料	薄金或镀金
端子底板材料	钯镍
PCB 端子端接区域电镀材料	镍打底镀锡铅



端子基材	磷青铜
端子额定电流 (最大值)	1 A

端接特性

方形端接柱体和尾部尺寸	.38 mm[.015 in]
端接柱体和尾部长度的	4.39 mm[.173 in]
PCB 端接方法	通孔 - 免焊连接, 通孔 - 焊接

机械附件

安装特性电镀材料	铜打底镀镍
安装特性材料	锌
	.109 in
接合对准类型	轨道
接合对准	不带
PCB 安装对准	不带
PCB 安装固定	带有
PCB 安装固定类型	安装孔
接合固定	带有
接合固定类型	锁闩, 锁闩
连接器安装类型	板安装

壳体特性

外壳材料	热塑性
中心线 (间距)	1.27 mm[.05 in]

尺寸

PCB 厚度 (建议)	1.57 – 2.36 mm[.062 – .093 in]
行间距	2.54 mm[.1 in]

使用环境

工作温度范围	-55 – 105 °C[-67 – 221 °F]
--------	----------------------------

操作/应用

屏蔽	是
电路应用	Signal

行业标准

UL 阻燃性等级	UL 94V-0
----------	----------

包装特性

封装数量	8
封装方法	Tube

产品合规性

如需合规文档，请访问 [TE 官网产品页面](#)。>

欧盟RoHS指令2011/65/EU	不符合
欧盟ELV指令2000/53/EC	符合且适用豁免
中国电器电子产品有害物质限制使用管理办法（China RoHS 2，工业和信息化部携七部委2016年第32号令	受限材料超出阈值
欧盟REACH法规(EC) No. 1907/2006	欧洲化学品管理局最新发布的SVHC候选清单: 2024年1月（240） SVHC候选清单的声明更新至: 2024年1月（240） 超过限值的SVHC： Pb (13% in Component Part) 物品安全使用说明： 使用本产品时不要进食、饮水或吸烟。作业后彻底清洗。如果可能，请回收再利用，如需废弃处置，请遵守当地有关法规。
卤素含量	非低卤素 - 包含 Br 或 Cl > 900 ppm。
焊接工艺能力	不适合采用焊接工艺

产品合规免责声明

此信息基于对供应商的合理调查以及TE对供应商提供的信息的现有认知。此信息可能发生变化。经TE确认符合欧盟RoHS的产品编号，产品均质材料中铅、六价铬、汞、PBB、PBDE、DEHP、BBP、DBP和DIBP的最大浓度不超过0.1%，镉的最大浓度不超过0.01%或符合指令2011/65/EU(RoHS2)及其修订指令规定的豁免。根据2011/65/EU指令要求电子电气产品需要进行CE标识。元器件产品通常无需进行CE标识。经TE确认符合欧盟ELV指令的产品编号，产品均质材料中，铅、六价铬和汞的最大浓度不超过0.1%，镉的最大浓度不超过0.01%（按重量计算），或符合指令2000/53/EC(ELV)附录中规定的豁免。关于欧盟REACH法规，TE目前提供的此产品编号的物品中高度关注物质（SVHC）的信息是基于欧洲化学品管理局（ECHA）最新发布的“物品中物质的要求指南”，链接如下：<https://echa.europa.eu/guidance-documents/guidance-on-reach>

配套部件



该系列中的其他产品 | [AMPLIMITE 0.50 Series](#)



IDC D-Sub 连接器(64)



PCB D-Sub 连接器(172)



插入和拔出工具(1)



连接器后盖(31)

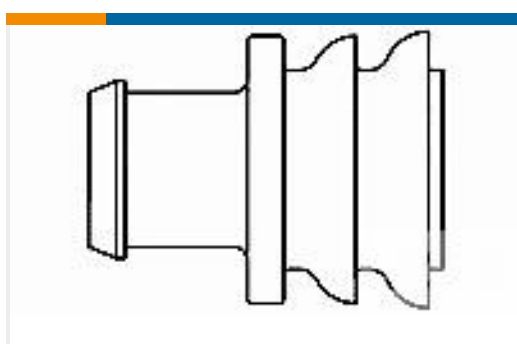


连接器盖帽(21)



连接器硬件(7)

客户还购买了

TE 产品编号206070-8
CABLE CLAMP KIT #17TE 产品编号DT04-2P
REC, 2P, GRY, NTE 产品编号DT06-2S
PLG, 2P, GRY, NTE 产品编号W2S
Wedgelocks: DEUTSCH DTTE 产品编号0460-202-16141
DEUTSCH Solid ContactsTE 产品编号282104-1
AMP SUPERSEAL 1.5MM, 连接器壳体TE 产品编号281934-2
SINGLE WIRE SEAL

文档

产品图纸

68 50SR VRT RCPT,L,R,ACT PIN

英文版本

CAD 文件

3D PDF

英文版本

下载查看

ENG_CVM_786554-7_F.2d_dxf.zip



英文版本

下载查看

[ENG_CVM_786554-7_F.3d_igs.zip](#)

英文版本

下载查看

[ENG_CVM_786554-7_F.3d_stp.zip](#)

英文版本

下载CAD文件代表我接受和同意 [使用条款](#)。

产品规格

应用规格

英文版本

机构认证

UL

英文版本