

786554-1 ✓ 有效

AMPLIMITE | AMPLIMITE 0.50 Series

TE 内部编号 786554-1

PCB D-Sub Connectors, Receptacle, Cable-to-Board, 20 Position,

1.27 mm [.05 in] Centerline, 2 Row, Standard Profile, Vertical,

AMPLIMITE 0.50 Series

[在 TE 官网查看>](#)



连接器 > D 形连接器 > D-Sub 连接器 > PCB D-Sub 连接器 > D-Sub 插座组件：垂直，Action Pin，1.27mm



连接器和壳体类型: 母端, 母端

连接器系统: 缆到板

位数: 20

中心线 (间距) : 1.27 mm [.05 in]

行数: 2

[所有 D-Sub 插座组件：垂直，Action Pin，1.27mm \(27\)](#)

产品特性

产品类型特性

壳体材料配置	全部金属外壳
连接器和壳体类型	母端, 母端
连接器系统	缆到板
连接器和端子端接到	印刷电路板

结构特性

位数	20
行数	2
PCB 安装方向	垂直

主体特性

外壳电镀材料	铜打底镀镍
主要产品颜色	黑色
连接器外形	标准

接触件特性

	30 μin
端子接触部电镀材料	薄金或镀金
端子底板材料	钯镍
PCB 端子端接区域电镀材料	镍打底镀锡铅



端子基材	磷青铜
端子额定电流 (最大值)	1 A

端接特性

方形端接柱体和尾部尺寸	.38 mm[.015 in]
端接柱体和尾部长度的	4.39 mm[.173 in]
PCB 端接方法	通孔 - 免焊连接, 通孔 - 焊接

机械附件

安装特性电镀材料	铜打底镀镍
安装特性材料	锌
	.109 in
接合对准类型	轨道
接合对准	不带
PCB 安装对准	不带
PCB 安装固定	带有
PCB 安装固定类型	安装孔
接合固定	带有
接合固定类型	锁闩, 锁闩
连接器安装类型	板安装

壳体特性

外壳材料	热塑性
中心线 (间距)	1.27 mm[.05 in]

尺寸

PCB 厚度 (建议)	1.57 – 2.36 mm[.062 – .093 in]
行间距	2.54 mm[.1 in]

使用环境

工作温度范围	-55 – 105 °C[-67 – 221 °F]
--------	----------------------------

操作/应用

屏蔽	是
电路应用	Signal

行业标准

UL 阻燃性等级	UL 94V-0
----------	----------

包装特性

封装数量	16
封装方法	Tube

产品合规性

如需合规文档，请访问 [TE 官网产品页面](#)。>

欧盟RoHS指令2011/65/EU	符合
欧盟ELV指令2000/53/EC	符合
中国电器电子产品有害物质限制使用管理办法（China RoHS 2，工业和信息化部携七部委2016年第32号令	没有超出阈值的受限材料
欧盟REACH法规(EC) No. 1907/2006	欧洲化学品管理局最新发布的SVHC候选清单: 2024年1月（240） SVHC候选清单的声明更新至: 2024年1月（240） 不含REACH SVHC
卤素含量	低卤素 - 每种匀质材料的 Br、Cl、F、I < 900 ppm。也不含 BFR/CFR/PVC
焊接工艺能力	不适合采用焊接工艺

产品合规免责声明

此信息基于对供应商的合理调查以及TE对供应商提供的信息的现有认知。此信息可能发生变化。经TE确认符合欧盟RoHS的产品编号，产品均质材料中铅、六价铬、汞、PBB、PBDE、DEHP、BBP、DBP和DIBP的最大浓度不超过0.1%，镉的最大浓度不超过0.01%或符合指令2011/65/EU(RoHS2)及其修订指令规定的豁免。根据2011/65/EU指令要求电子电气产品需要进行CE标识。元器件产品通常无需进行CE标识。经TE确认符合欧盟ELV指令的产品编号，产品均质材料中，铅、六价铬和汞的最大浓度不超过0.1%，镉的最大浓度不超过0.01%（按重量计算），或符合指令2000/53/EC(ELV)附录中规定的豁免。关于欧盟REACH法规，TE目前提供的此产品编号的物品中高度关注物质（SVHC）的信息是基于欧洲化学品管理局（ECHA）最新发布的“物品中物质的要求指南”，链接如下：<https://echa.europa.eu/guidance-documents/guidance-on-reach>

配套部件



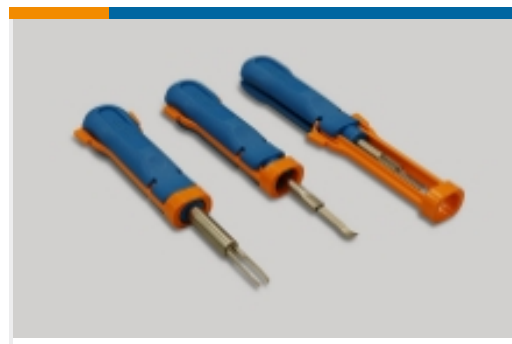
该系列中的其他产品 | [AMPLIMITE 0.50 Series](#)



IDC D-Sub 连接器(64)



PCB D-Sub 连接器(172)



插入和拔出工具(1)



连接器后盖(31)

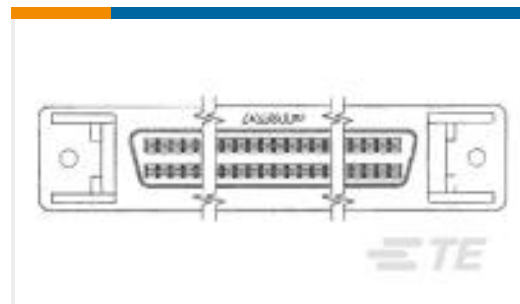
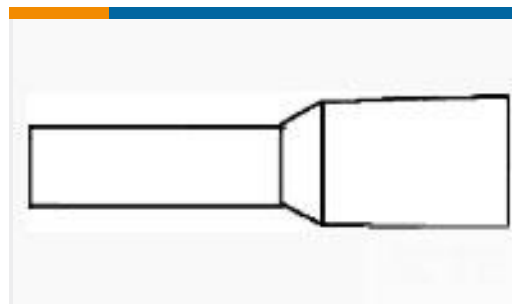
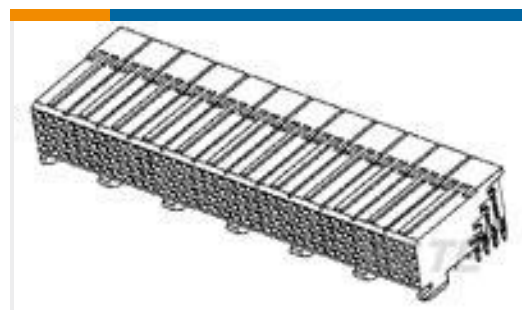
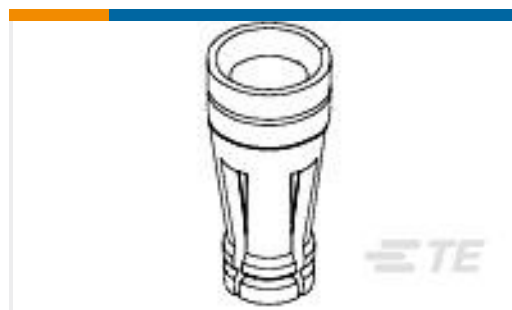
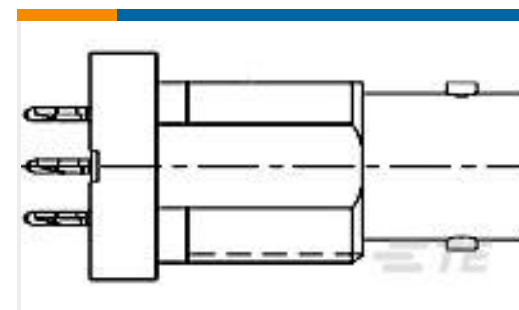
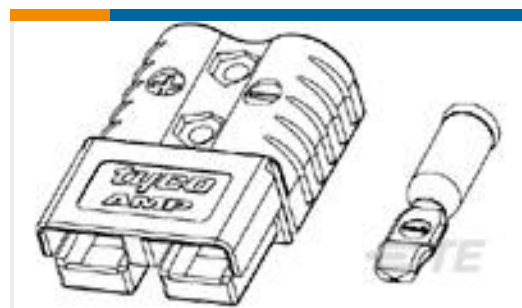
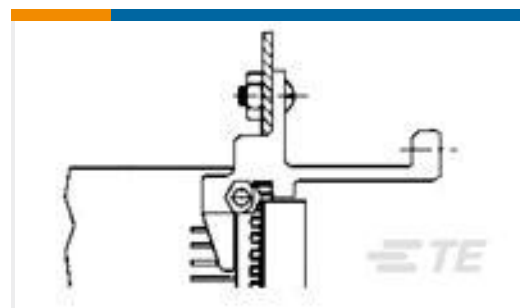


连接器盖帽(21)



连接器硬件(7)

客户还购买了

TE 产品编号2102515-2
Fortis Zd 2PR EMI Assy RA 93/7 SnPb
TailTE 产品编号1-786557-1
68 50SR VRT RCPT,FL TP,ACT PNTE 产品编号1-966066-9
FER,WIRE,PL SLV,.75/18,L6,WHITE,LPTE 产品编号1734580-1
MOD-Jack,RJ45, 8P8C, SHD LP, 6u"
AuTE 产品编号5223172-1
2MM FB,ASY,008,PWR,HDR,EN,4.25TE 产品编号62511-2
MAG-MATE 22-20 187 F TAB TPBRTE 产品编号9-1437514-3
322-HCS5P3-100LF=LF HOLTITETE 产品编号5415456-1
JACK,PCB,PIN,BNC,75 OHMTE 产品编号1445999-2
AMP Power 120A Con KIT,4 AWG,
BLUETE 产品编号3-826199-0
GUIDE BRACKET

文档



产品图纸

[20 50SR VRT RCPT,L,R,ACT PIN](#)

英文版本

CAD 文件

[3D PDF](#)

英文版本

下载查看

[ENG_CVM_786554-1_F.2d_dxf.zip](#)

英文版本

下载查看

[ENG_CVM_786554-1_F.3d_igs.zip](#)

英文版本

下载查看

[ENG_CVM_786554-1_F.3d_stp.zip](#)

英文版本

下载CAD文件代表我接受和同意[使用条款](#)。

产品规格

[应用规格](#)

英文版本

机构认证

[UL](#)

英文版本