

776682-2 ✓ 有效

FAKRA RF Connector System

TE 内部编号 776682-2

Data Connectivity Housings, Housing for Female Terminals, B, Board-to-Board / Wire-to-Wire, 1 Position, FAKRA RF Connector System

[在 TE 官网查看>](#)



连接器 > 汽车连接器 > 数据连接系统 > 数据连接器外壳



连接器和壳体类型: **母端子护套**

接合插针直径: .48 mm [.019 in]

连接器和键控代码: B

连接器系统: **板对板, 线到线**

位数: 1

产品特性

产品类型特性

混合型连接器	否
连接器和壳体类型	母端子护套
连接器系统	板对板, 线到线
可密封	否

结构特性

弹簧锁	不带
位数	1

电气特征

阻抗	75 Ω
工作电压	60 VDC

主体特性

电缆出口类型	固定
插针	带有
主体材料	PBT GF
连接器和键控代码	B
出线角度	180°

接触件特性

中心接触件	不带
-------	----



端子类型	插座
------	----

端子接触部电镀材料	金
-----------	---

射频连接器中心端子电镀材料	金 (Au)
---------------	--------

接合插针直径	.48 mm[.019 in]
--------	-----------------

端接特性

线缆端接方法	压接
--------	----

机械附件

接合固定	带有
------	----

壳体特性

壳体颜色	白色
------	----

尺寸

连接器高度	15.07 mm[.593 in]
-------	-------------------

产品宽度	11.94 mm[.47 in]
------	------------------

产品长度	29.71 mm[1.17 in]
------	-------------------

使用环境

工作温度 (最大值)	65 °C, 70 °C, 75 °C, 80 °C, 85 °C[149 °F][158 °F][167 °F][176 °F][185 °F]
------------	---

电缆类型	RG 59
------	-------

工作温度范围	-40 – 85 °C[-40 – 185 °F]
--------	---------------------------

操作/应用

屏蔽	否
----	---

电路应用	Signal
------	--------

行业标准

与机构/标准产品兼容	USCAR
------------	-------

包装特性

封装数量	1000
------	------

封装方法	包装
------	----

其他

外部端子电镀材料	锡 (Sn)
----------	--------

电介质材料	PBT
-------	-----

产品合规性

如需合规文档，请访问 [TE 官网产品页面](#)。>

欧盟RoHS指令2011/65/EU	符合
欧盟ELV指令2000/53/EC	符合
中国电器电子产品有害物质限制使用管理办法（China RoHS 2，工业和信息化部携七部委2016年第32号令	没有超出阈值的受限材料
欧盟REACH法规(EC) No. 1907/2006	欧洲化学品管理局最新发布的SVHC候选清单: 2024年1月（240） SVHC候选清单的声明更新至: 2024年1月（240） 不含REACH SVHC
卤素含量	不含 BFR/CFR/PVC - 但其他来源中的 Br或 Cl > 900 ppm。
焊接工艺能力	尚未进行焊接工艺可能性审核

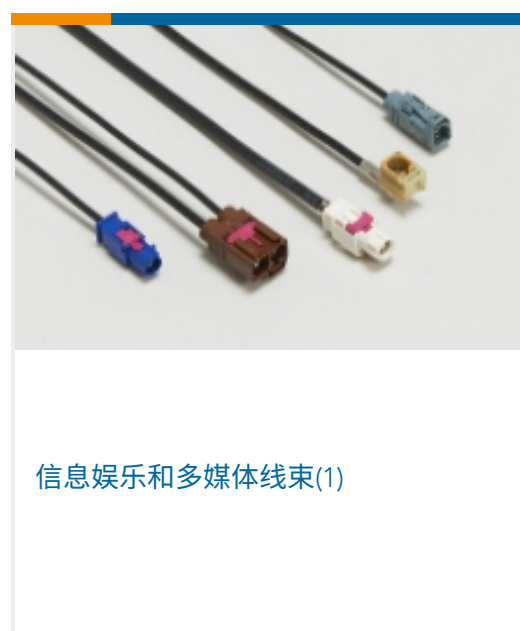
产品合规免责声明

此信息基于对供应商的合理调查以及TE对供应商提供的信息的现有认知。此信息可能发生变化。经TE确认符合欧盟RoHS的产品编号，产品均质材料中铅、六价铬、汞、PBB、PBDE、DEHP、BBP、DBP和DIBP的最大浓度不超过0.1%，镉的最大浓度不超过0.01%或符合指令2011/65/EU(RoHS2)及其修订指令规定的豁免。根据2011/65/EU指令要求电子电气产品需要进行CE标识。元器件产品通常无需进行CE标识。经TE确认符合欧盟ELV指令的产品编号，产品均质材料中，铅、六价铬和汞的最大浓度不超过0.1%，镉的最大浓度不超过0.01%（按重量计算），或符合指令2000/53/EC(ELV)附录中规定的豁免。关于欧盟REACH法规，TE目前提供的此产品编号的物品中高度关注物质（SVHC）的信息是基于欧洲化学品管理局（ECHA）最新发布的“物品中物质的要求指南”，链接如下：<https://echa.europa.eu/guidance-documents/guidance-on-reach>

配套部件



该系列中的其他产品 | FAKRA RF Connector System





射频端子(3)



数据连接器外壳(427)



数据连接器接头(360)



汽车端子(19)



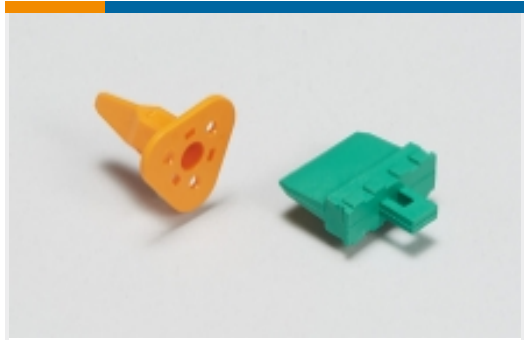
汽车连接器 EMC 屏蔽(5)



汽车连接器护套(2)



汽车连接器盖帽(1)



汽车连接器锁和位置保证(4)



连接器端子(1)

客户还购买了



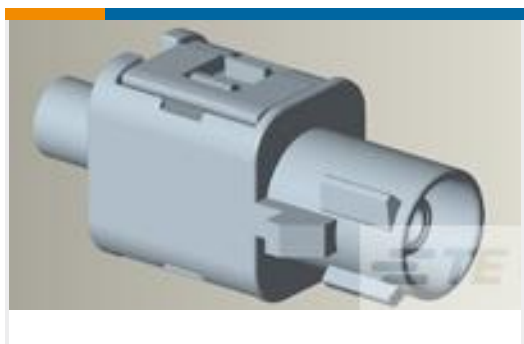
TE 产品编号2272519-7
FEMALE KIT, 1P, FAKRA



TE 产品编号2272519-8
FEMALE KIT, 1P, FAKRA



TE 产品编号3-2287956-2
1POS,FAKRA II,PLUG,REC HSG,CODL, ASSY



TE 产品编号776681-2
Jack Kit, 1 Pos, RG-59, Fakra, Unassembl



TE 产品编号1326509-1
PLUG ASSY, SNAP LOCK



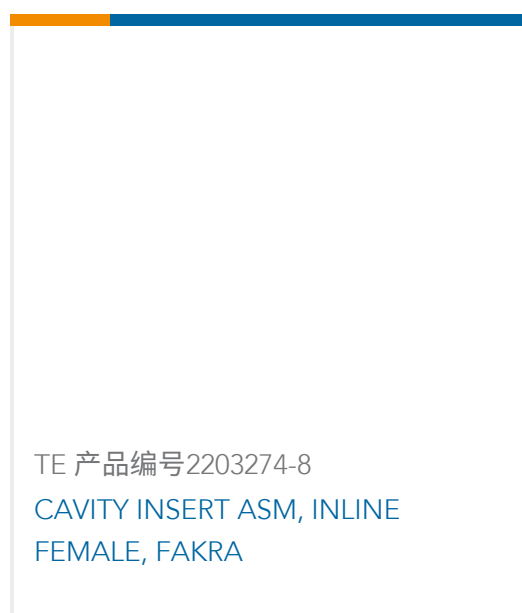
TE 产品编号1719656-2
FAKRA II,PLUG,FAKRA,RF SUBASSY



TE 产品编号1719658-2
FAKRA II,PLUG,FAKRA,RF REAR SUBASSY



TE 产品编号2112465-1
FAKRA II,PLUG, CONTACT



文档

产品图纸

[Plug Kit, RG-59, Fakra, 180 Deg, Unassem](#)

英文版本

CAD 文件

下载查看

[ENG_CVM_CVM_776682-2_C.2d_dxf.zip](#)

英文版本

3D PDF

3D

下载查看

[ENG_CVM_CVM_776682-2_C.3d_igs.zip](#)

英文版本

下载查看

[ENG_CVM_CVM_776682-2_C.3d_stp.zip](#)

英文版本

下载CAD文件代表我接受和同意[使用条款](#)。

产品规格

应用规格

英文版本

使用说明书

[使用说明书 \(美国\)](#)

英文版本