

776279-2 ✓ 有效

AMP | AMPSEAL

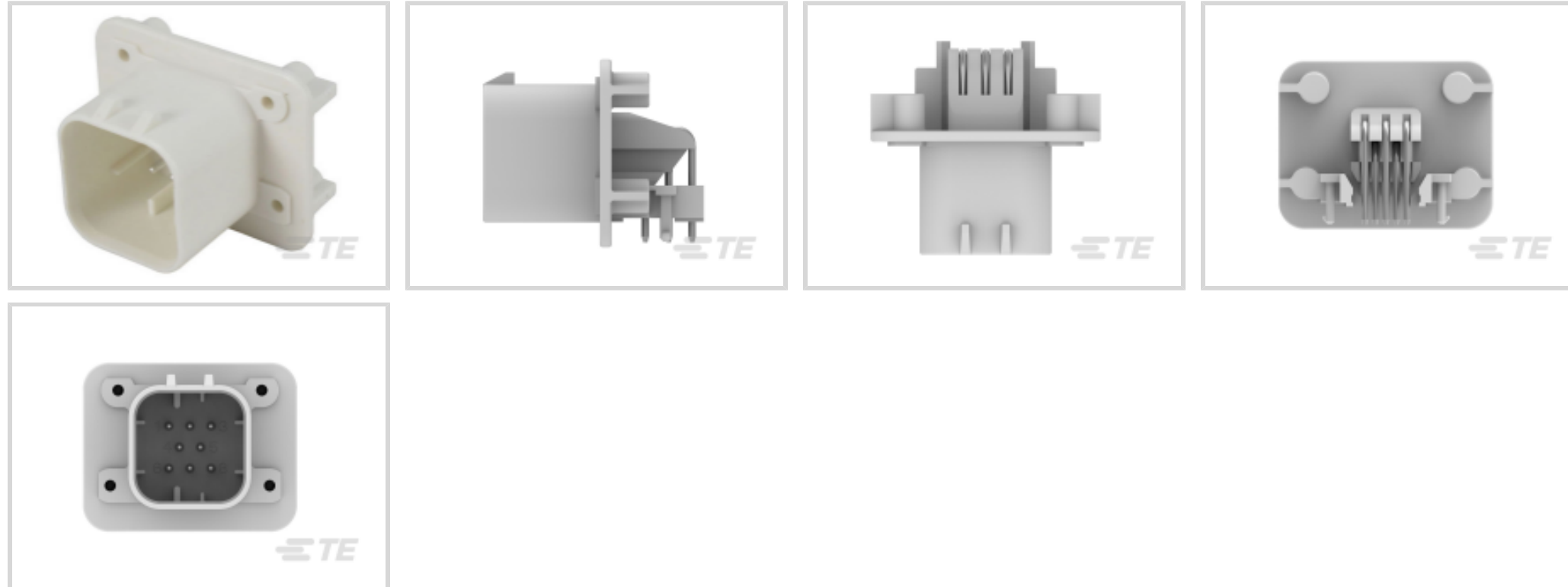
TE 内部编号 776279-2

PCB Mount Header, Right Angle, Wire-to-Board, 8 Position, 4 mm [.157 in] Centerline, Fully Shrouded, Tin, Through Hole - Solder, Sealable, AMPSEAL

[在 TE 官网查看>](#)



连接器 > PCB 连接器 > PCB 板端连接器及母端 > AMPSEAL PCB 接头



连接器系统: 线到板

位数: 8

行数: 3

中心线 (间距) : 4 mm [.157 in]

PCB 安装方向: 直角

[所有 AMPSEAL PCB 接头 \(58\)](#)

产品特性

产品类型特性

连接器系统	线到板
接头类型	全部带罩
可密封	是
连接器和端子端接到	印刷电路板
PCB 连接器组件类型	PCB 安装接头

结构特性

位数	8
行数	3
PCB 安装方向	直角

主体特性

连接器和键控代码	2
主要产品颜色	土黄色

接触件特性

端子接触部电镀材料	锡
端子类型	插针
端子额定电流 (最大值)	8 A

端接特性

PCB 端接方法	通孔 - 焊接
----------	---------

机械附件

连接器安装类型	板安装
接合对准	带有
PCB 安装对准	带有
PCB 安装固定	带有

壳体特性

中心线 (间距)	4 mm [.157 in]
----------	----------------

使用环境

工作温度范围	-40 – 105 °C [-40 – 221 °F]
--------	-----------------------------

操作/应用

电路应用	电源和信号
------	-------

行业标准

UL 阻燃性等级	UL 94V-0
----------	----------

包装特性

封装方法	Tray
------	------

产品合规性

如需合规文档，请访问 [TE 官网产品页面](#)。>

欧盟RoHS指令2011/65/EU	符合
欧盟ELV指令2000/53/EC	符合
中国电器电子产品有害物质限制使用管理办法 (China RoHS 2, 工业和信息化部携七部委2016年第32号令)	没有超出阈值的受限材料
欧盟REACH法规(EC) No. 1907/2006	欧洲化学品管理局最新发布的SVHC候选清单: 2024年1月 (240) SVHC候选清单的声明更新至: 2024年1月 (240) 不含REACH SVHC
卤素含量	非低卤素 - 包含 Br 或 Cl > 900 ppm。

焊接工艺能力

波峰焊接可达到 265°C

产品合规免责声明

此信息基于对供应商的合理调查以及TE对供应商提供的信息的现有认知。此信息可能发生变化。经TE确认符合欧盟RoHS的产品编号，产品均质材料中铅、六价铬、汞、PBB、PBDE、DEHP、BBP、DBP和DIBP的最大浓度不超过0.1%，镉的最大浓度不超过0.01%或符合指令2011/65/EU(RoHS2)及其修订指令规定的豁免。根据2011/65/EU指令要求电子电气产品需要进行CE标识。元器件产品通常无需进行CE标识。经TE确认符合欧盟ELV指令的产品编号，产品均质材料中，铅、六价铬和汞的最大浓度不超过0.1%，镉的最大浓度不超过0.01%（按重量计算），或符合指令2000/53/EC(ELV)附录中规定的豁免。关于欧盟REACH法规，TE目前提供的此产品编号的物品中高度关注物质（SVHC）的信息是基于欧洲化学品管理局（ECHA）最新发布的“物品中物质的要求指南”，链接如下：<https://echa.europa.eu/guidance-documents/guidance-on-reach>

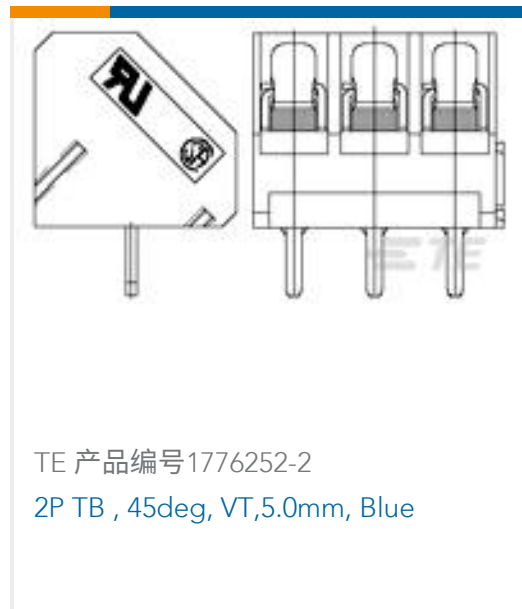
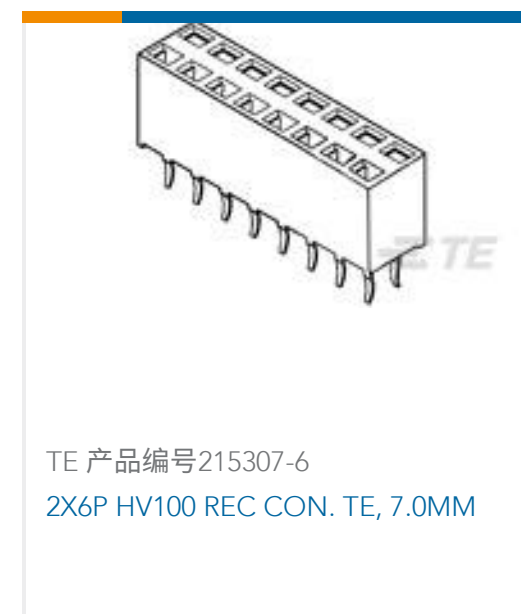
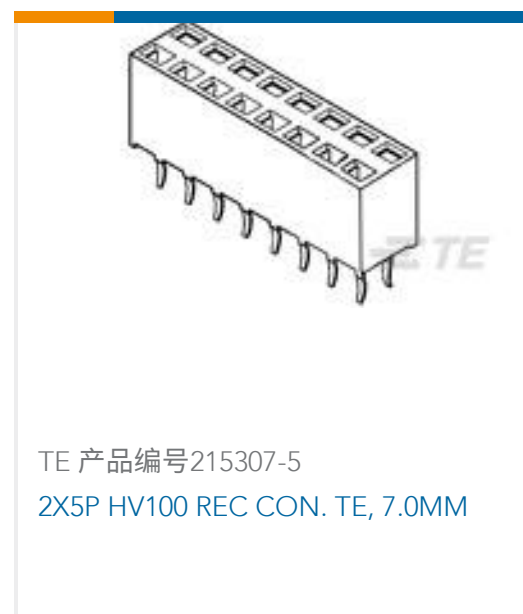
配套部件



该系列中的其他产品 | AMPSEAL



客户还购买了



文档

CAD 文件

3D PDF

3D

下载查看

[ENG_CVM_CVM_776279-2_F.2d_dxf.zip](#)

英文版本

下载查看

[ENG_CVM_CVM_776279-2_F.3d_igs.zip](#)

英文版本

下载查看

[ENG_CVM_CVM_776279-2_F.3d_stp.zip](#)

英文版本

下载CAD文件代表我接受和同意 [使用条款](#)。

数据表/目录页

[AMPSEAL Connector Catalog](#)

英文版本

[ICT Terminals and Connectors Catalogue](#)

英文版本



CONNECTOR SELECTOR

英文版本

产品规格

应用规格

英文版本

机构认证

UL 报告

英文版本