

776266-1 ✓ 有效

AMP | AMPSEAL

TE 内部编号 776266-1

Right Angle, Wire-to-Board, 14 Position, 3 Rows, 4mm [.157in]

Centerline, Tin (Sn), Sealable, Printed Circuit Board, AMPSEAL

[在 TE 官网查看>](#)



连接器 > 汽车连接器 > 汽车接头 > AMPSEAL PCB Right-Angle Headers



PCB 安装方向: 直角

PCB 端接方法: 通孔 - 焊接

可密封: 是

连接器和端子端接到: 印刷电路板

端子额定电流 (最大值) : 8 A

[所有 AMPSEAL PCB Right-Angle Headers \(63\)](#)

## 产品特性

### 产品类型特性

可密封	是
连接器和端子端接到	印刷电路板

### 结构特性

PCB 安装方向	直角
----------	----

### 主体特性

连接器和键控代码	1
主要产品颜色	黑色

### 接触件特性

端子额定电流 (最大值)	8 A
--------------	-----

### 端接特性

PCB 端接方法	通孔 - 焊接
----------	---------

### 机械附件

## 连接器安装类型

板安装

## 使用环境

## 工组温度范围

-40 – 105 °C[-40 – 221 °F]

## 操作/应用

## 电路应用

电源和信号

## 产品合规性

如需合规文档，请访问 [TE 官网产品页面](#)。>

## 欧盟RoHS指令2011/65/EU

符合

## 欧盟ELV指令2000/53/EC

符合

## 中国电器电子产品有害物质限制使用管理办法（China RoHS 2，工业和信息化部携七部委2016年第32号令

没有超出阈值的受限材料

## 欧盟REACH法规(EC) No. 1907/2006

欧洲化学品管理局最新发布的SVHC候选清单: 2025年1月 (247)

SVHC候选清单的声明更新至: 2025年1月 (247)

不含REACH SVHC

## 卤素含量

非低卤素 - 包含 Br 或 Cl &gt; 900 ppm °

## 焊接工艺能力

波峰焊接可达到 265°C

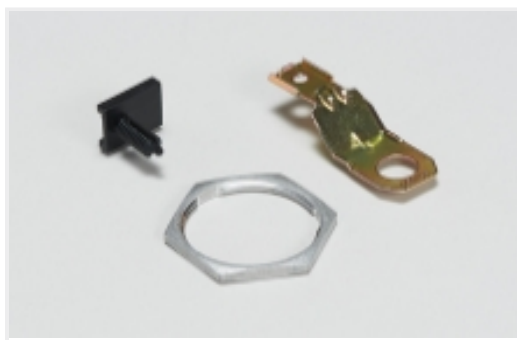
## 产品合规免责声明

此信息基于对供应商的合理调查以及TE对供应商提供的信息的现有认知。此信息可能发生变化。经TE确认符合欧盟RoHS的产品编号，产品均质材料中铅、六价铬、汞、PBB、PBDE、DEHP、BBP、DBP和DIBP的最大浓度不超过0.1%，镉的最大浓度不超过0.01%或符合指令2011/65/EU(RoHS2)及其修订指令规定的豁免。根据2011/65/EU指令要求电子电气产品需要进行CE标识。元器件产品通常无需进行CE标识。经TE确认符合欧盟ELV指令的产品编号，产品均质材料中，铅、六价铬和汞的最大浓度不超过0.1%，镉的最大浓度不超过0.01%（按重量计算），或符合指令2000/53/EC(ELV)附录中规定的豁免。关于欧盟REACH法规，TE目前提供的此产品编号的物品中高度关注物质(SVHC)的信息是基于欧洲化学品管理局(ECHA)最新发布的“物品中物质的要求指南”，链接如下：<https://echa.europa.eu/guidance-documents/guidance-on-reach>

## 配套部件



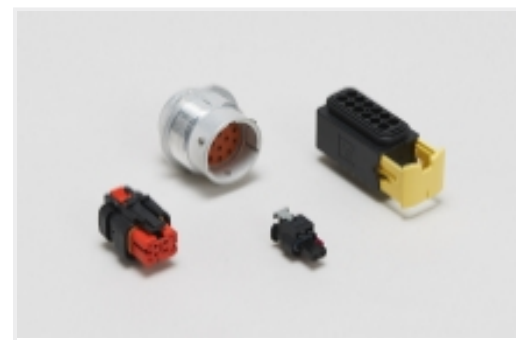
## 该系列中的其他产品 | AMPSEAL



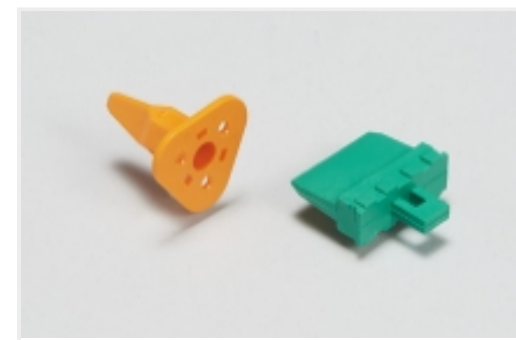
其他汽车连接器附件(2)



汽车接头(133)



汽车连接器护套(34)



汽车连接器锁和位置保证(1)



连接器后盖(4)



连接器密封件和盲堵(3)



连接器盖帽(1)

## 客户还购买了



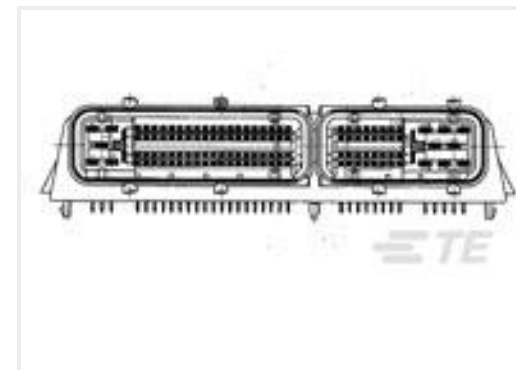
TE 产品编号1-5174480-1  
070 MLC CAP ASS'Y 42P (H)



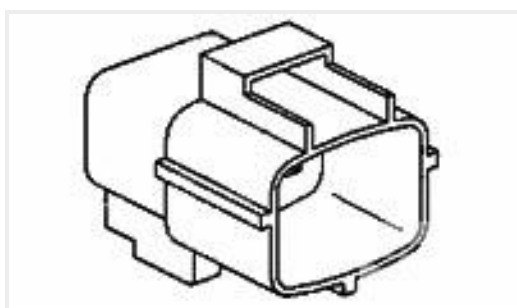
TE 产品编号776434-3  
AS16,CAP ASSY,ST,06P,N SEAL,CODE C



TE 产品编号171366-1  
17P HOR CAP HSG WIRE TO PCB



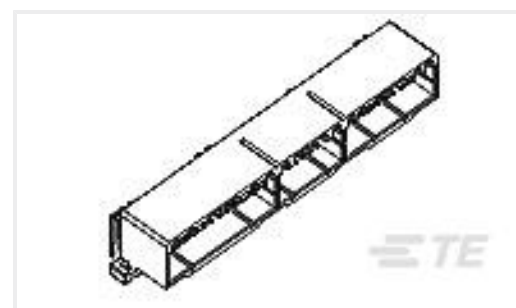
TE 产品编号1746979-1  
ECU 121P HDR ASSY-PBT



TE 产品编号174984-2  
8 POS. CAP MK II+



TE 产品编号CAT-AM78-H342  
AMPSEAL PCB 接头



TE 产品编号176122-6  
HYBRID CAP ASSY 64P



TE 产品编号2109939-2  
EVP 5P HDR ASSY



TE 产品编号171882-1  
MIC 13P CAP ASSY

## 文档



### 产品图纸

[14POS,PIN DIA 1.3,HDR ASSY,90DEG,COD 1](#)

[英文版本](#)

### CAD 文件

[下载查看](#)

[ENG\\_CVM\\_CVM\\_776266-1\\_B.2d\\_dxf.zip](#)

[英文版本](#)

[3D PDF](#)

[3D](#)

[下载查看](#)

[ENG\\_CVM\\_CVM\\_776266-1\\_B.3d\\_igs.zip](#)

[英文版本](#)

[下载查看](#)

[ENG\\_CVM\\_CVM\\_776266-1\\_B.3d\\_stp.zip](#)

[英文版本](#)

下载CAD文件代表我接受和同意[使用条款](#)。

### 数据表/目录页

[AMPSEAL Connector Series](#)

[英文版本](#)

[AMPSEAL Connector Catalog](#)

[英文版本](#)

[ICT Terminals and Connectors Catalogue](#)

[英文版本](#)

[CONNECTOR SELECTOR](#)

[英文版本](#)

### 产品规格

[应用规格](#)

[英文版本](#)

### 机构认证

[UL 报告](#)

[英文版本](#)