



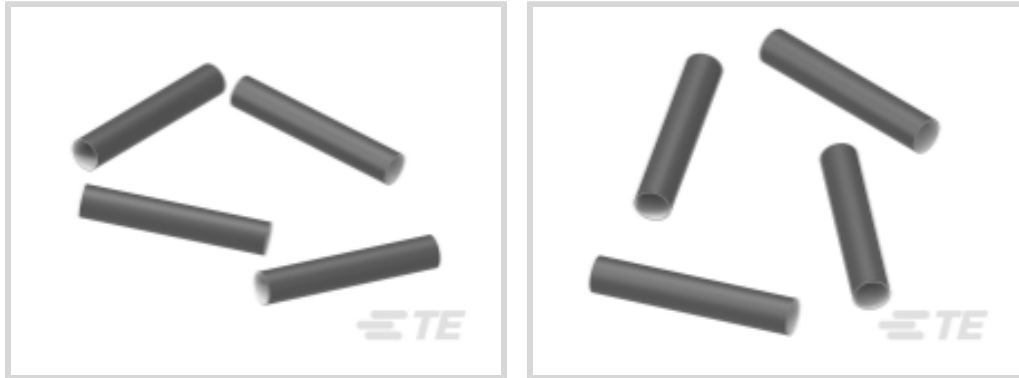
RAYCHEM | RAYCHEM FL2500

TE 内部编号 771113P006

Black, 4:1, Dual Wall Tubing, Shrinks To .09 in [2.29 mm], Irradiated Modified Polyolefin, .355 in [9.02 mm] Inner Diameter, RAYCHEM FL2500

[在 TE 官网查看>](#)

热缩管 > FL2500 热缩管



主要产品颜色: 黑色

墙面类型: 双壁

原始内径 (最小值): 9.02 mm [.355 in]

收缩后内径 (最大值): 2.29 mm [.09 in]

收缩率: 4:1

[所有 FL2500 热缩管 \(49\)](#)

产品特性

产品类型特性

墙面类型	双壁
------	----

电气特征

工作电压 (最大值)	.6 kV
------------	-------

主体特性

流体类型	水
主要产品颜色	黑色
收缩率	4:1
主要产品材料	辐照改性聚烯烃
灵活性	半刚性

尺寸

恢复的壁厚 (公差)	1.52 mm[.06 in]
产品长度	65 mm[2.56 in]
原始内径 (最小值)	9.02 mm[.355 in]
收缩后内径 (最大值)	2.29 mm[.09 in]

使用环境

--	--

收缩温度（最小值）	110 °C
电阻属性	浸入保护, 湿度
热缩管易燃性类型	阻燃
工组温度范围	-40 – 135 °C
收缩温度	135 °C

操作/应用

机械阻力	摩擦
------	----

产品供货情况

适用区域	全球, 全球
------	--------

包装特性

封装方法	零件
------	----

其他

符合低释气要求	否
产品来源	US

产品合规性

如需合规文档，请访问 [TE 官网产品页面](#)。>

欧盟RoHS指令2011/65/EU	符合
欧盟ELV指令2000/53/EC	符合
中国电器电子产品有害物质限制使用管理办法（China RoHS 2，工业和信息化部携七部委2016年第32号令	没有超出阈值的受限材料
欧盟REACH法规(EC) No. 1907/2006	欧洲化学品管理局最新发布的SVHC候选清单: 2024年1月（240） SVHC候选清单的声明更新至: 2024年1月（240） 不含REACH SVHC
卤素含量	非低卤素 - 包含 Br 或 Cl > 900 ppm。
焊接工艺能力	不适合采用焊接工艺

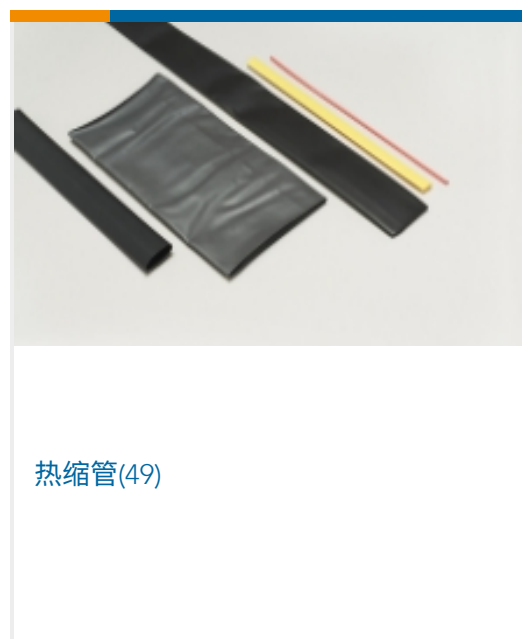
产品合规免责声明

此信息基于对供应商的合理调查以及TE对供应商提供的信息的现有认知。此信息可能发生变化。经TE确认符合欧盟RoHS的产品编号，产品均质材料中铅、六价铬、汞、PBB、PBDE、DEHP、BBP、DBP和DIBP的最大浓度不超过0.1%，镉的最大浓度不超过0.01%或符合指令2011/65/EU(RoHS2)及其修订指令规定的豁免。根据2011/65/EU指令要求电子电气产品需要进行CE标识。元器件产品通常无需进行CE标识。经TE确认符合欧盟ELV指令的产品编号，产品均质材料中，铅、六价铬和汞的最大浓度不超过0.1%，镉的最大浓度不超过0.01%（按重量计算），或符合指令2000/53/EC(ELV)附录中规定的豁免。关于欧盟REACH法规，TE目前提供的此产品编号的物品中高度关注物质（SVHC）的信息是基于欧洲化学品管理局（ECHA）最新发布的“物品中物质的要求指南”，链接如下：<https://echa.europa.eu/guidance-documents/guidance-on-reach>

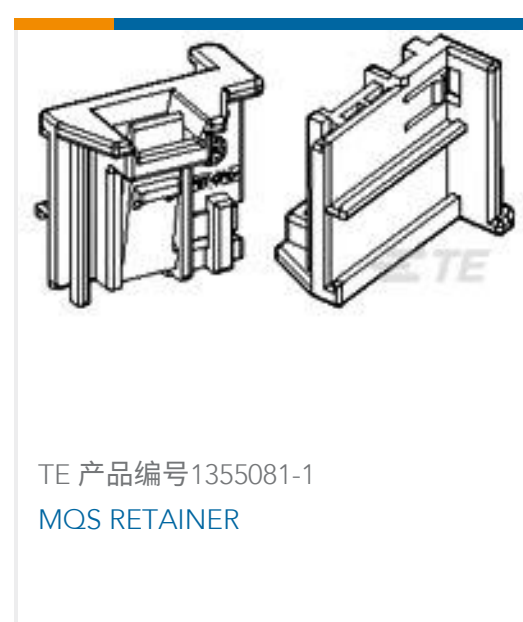
配套部件



该系列中的其他产品 | RAYCHEM FL2500



客户还购买了





文档

产品图纸

[FL2500-NO.2-I9-0-65MM](#)

英文版本

数据表/目录页

[Measuring_Single_Wall_Tubing](#)

英文版本

[FL2500 Pages from 9-1773447-9](#)

英文版本

[Selecting_Correct_Tubing_1216](#)

英文版本

[Fully Flame-Retardant, Adhesive-Lined Polyolefin Heat-Shrinkable Tubing](#)

英文版本

产品规格

[质量规范](#)

英文版本