

770894-8 ✓ 有效



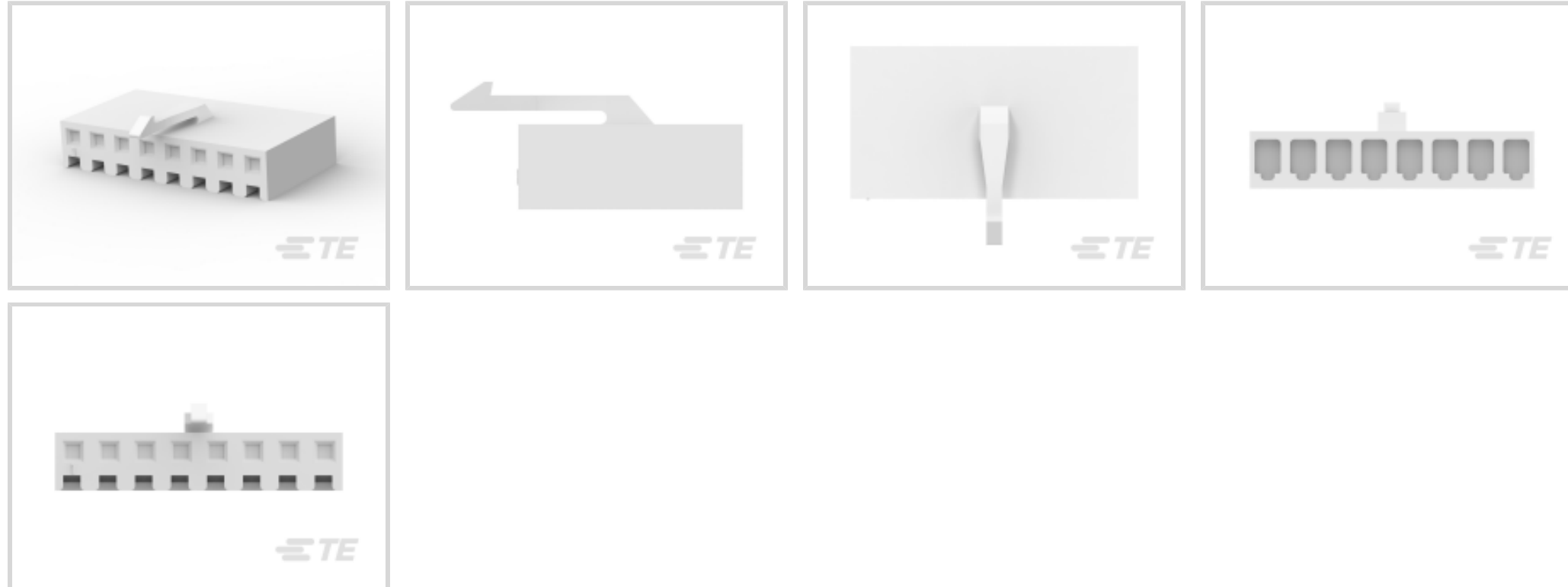
SL-156

TE 内部编号 770894-8

Housing, Receptacle, Wire-to-Board, 8 Position, .156 in [3.96 mm]
Centerline, Crimp, 1 Row, Natural, Mating Retention, Wire & Cable,
SL-156

[在 TE 官网查看>](#)

连接器 > PCB 连接器 > 线对板连接器 > 线到板连接器组件和护套 > Receptacle Housing: Wire-to-Board, with Mating Alignment, SL156



连接器产品类型: 外壳

连接器和壳体类型: 母端, 母端

连接器系统: 线到板

位数: 8

中心线 (间距) : 3.96 mm [.156 in]

[所有 Receptacle Housing: Wire-to-Board, with Mating Alignment, SL156 \(107\)](#)

产品特性

产品类型特性

连接器产品类型	外壳
连接器和壳体类型	母端, 母端
连接器系统	线到板
可密封	否
连接器和端子端接到	电线和电缆

结构特性

位数	8
行数	1

电气特征

工作电压	250 VAC
------	---------

主体特性

主要产品颜色	土黄色
--------	-----

接触件特性

壳体内部的端子定位力	不带
端子布局	直插式
端子类型	插座
端子额定电流 (最大值)	6.5 A

端接特性

线缆端接方法	压接
--------	----

机械附件

锁销之间腔数	4 和 5
应力消除	不带
PCB 安装对准	不带
面板安装特性	不带
PCB 安装固定	带有
PCB 安装固定类型	板锁闩
接合固定类型	锁闩, 锁闩
接合固定	带有
连接器安装类型	电缆安装 (自由悬挂)

壳体特性

外壳材料	尼龙 - GF
中心线 (间距)	3.96 mm [.156 in]

尺寸

	1.248 in
连接器高度	6.35 mm
线径	.0509 – .823 mm ²

使用环境

工作温度范围	-55 – 105 °C [-67 – 221 °F]
--------	-----------------------------

操作/应用

电路应用	电源和信号
------	-------

行业标准

与机构/标准产品兼容	CSA, UL
UL 阻燃性等级	UL 94V-2

包装特性

封装数量	1
封装方法	包装

产品合规性

如需合规文档，请访问 [TE 官网产品页面](#)。>

欧盟RoHS指令2011/65/EU	符合
欧盟ELV指令2000/53/EC	符合
中国电器电子产品有害物质限制使用管理办法（China RoHS 2，工业和信息化部携七部委2016年第32号令	没有超出阈值的受限材料
欧盟REACH法规(EC) No. 1907/2006	欧洲化学品管理局最新发布的SVHC候选清单: 2024年1月（240） SVHC候选清单的声明更新至: 2024年1月（240） 不含REACH SVHC
卤素含量	低卤素 - 每种均质材料的 Br、Cl、F、I < 900 ppm。也不含 BFR/CFR/PVC
焊接工艺能力	不适合采用焊接工艺

产品合规免责声明

此信息基于对供应商的合理调查以及TE对供应商提供的信息的现有认知。此信息可能发生变化。经TE确认符合欧盟RoHS的产品编号，产品均质材料中铅、六价铬、汞、PBB、PBDE、DEHP、BBP、DBP和DIBP的最大浓度不超过0.1%，镉的最大浓度不超过0.01%或符合指令2011/65/EU(RoHS2)及其修订指令规定的豁免。根据2011/65/EU指令要求电子电气产品需要进行CE标识。元器件产品通常无需进行CE标识。经TE确认符合欧盟ELV指令的产品编号，产品均质材料中，铅、六价铬和汞的最大浓度不超过0.1%，镉的最大浓度不超过0.01%（按重量计算），或符合指令2000/53/EC(ELV)附录中规定的豁免。关于欧盟REACH法规，TE目前提供的此产品编号的物品中高度关注物质（SVHC）的信息是基于欧洲化学品管理局（ECHA）最新发布的“物品中物质的要求指南”，链接如下：<https://echa.europa.eu/guidance-documents/guidance-on-reach>

配套部件

 <p>TE 产品编号 CAT-103156-WBHSM Receptacle Housing: Wire-to-Board, with Mating Alignment, SL156</p>	 <p>TE 产品编号 640387-8 08P MTA156 HDR ASSY SQ R/A R/B</p>	 <p>TE 产品编号 643067-8 08P MTA156 MOLDED COVER</p>	 <p>TE 产品编号 2-647123-8 08P MTA156 SHRD HDR ASSY SQ SN</p>
---	---	---	--



该系列中的其他产品 | SL-156





连接器端子(23)

客户还购买了



TE 产品编号5746861-2
25 POS HDF RCPT, MS



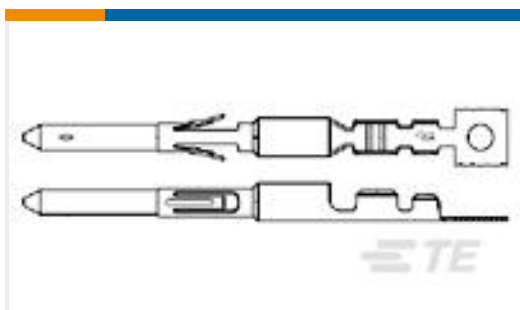
TE 产品编号647401-8
08P SL156 HSG W/RAMP,LRG OPEN



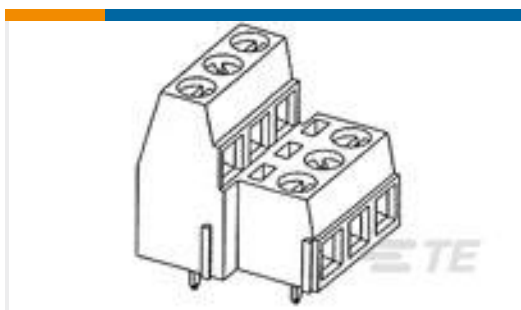
TE 产品编号6-1393030-2
SSRF-240D25 =SIP MODULE,25A,
240VAC-INT H



TE 产品编号1473668-1
KIT D-5 (D-5 DYNA-CLAMP 3P)



TE 产品编号66728-5
CIRC DIN PIN CONTACT,LP



TE 产品编号796692-8
TERMI-BLOK PCB MOUNT 1&2 8P.5



TE 产品编号111825-7
033/034 LOPRO HDR SP 15DP



TE 产品编号5-1437595-8
TRD11G20QC=subminiature paddle
switch

文档

产品图纸

08P SL156 HSG W/THRU BD LATCH

英文版本

CAD 文件

3D PDF

3D

下载查看

[ENG_CVM_CVM_770894-8_H_c-770894-8-h.2d_dxf.zip](#)

英文版本

下载查看

[ENG_CVM_CVM_770894-8_H_c-770894-8-h.3d_igs.zip](#)

英文版本

下载查看

[ENG_CVM_CVM_770894-8_H_c-770894-8-h.3d_stp.zip](#)

英文版本

下载CAD文件代表我接受和同意[使用条款](#)。



产品规格

应用规格

英文版本

应用规格

日语

应用规格

英文版本

[MTA 156 Ribbon Cable Connector Assemblies \(English And Spanish\)](#)

英文版本

[MTA 156 Ribbon Cable Connector Assemblies \(English And Spanish\)](#)

日语

机构认证

UL 报告

英文版本