

770894-4 ✓ 有效

SL-156

TE 内部编号 770894-4

Housing, Receptacle, Wire-to-Board, 4 Position, .156 in [3.96 mm]
Centerline, Crimp, 1 Row, Natural, Mating Retention, Wire & Cable,
SL-156

[在 TE 官网查看>](#)



[连接器](#) > [PCB 连接器](#) > [线对板连接器](#) > [线到板连接器组件和护套](#) > [Receptacle Housing: Wire-to-Board, with Mating Alignment, SL156](#)



连接器产品类型: 外壳

连接器和壳体类型: 母端, 母端

连接器系统: 线到板

位数: 4

中心线 (间距) : 3.96 mm [.156 in]

[所有 Receptacle Housing: Wire-to-Board, with Mating Alignment, SL156 \(107\)](#)

产品特性

产品类型特性

连接器产品类型	外壳
连接器和壳体类型	母端, 母端
连接器系统	线到板
可密封	否
连接器和端子端接到	电线和电缆

结构特性

位数	4
行数	1

电气特征

工作电压	250 VAC
------	---------

主体特性

主要产品颜色	土黄色
--------	-----

接触件特性

壳体内部的端子定位力	不带
端子布局	直插式
端子类型	插座



端子额定电流 (最大值)	6.5 A
--------------	-------

端接特性

线缆端接方法	压接
--------	----

机械附件

锁销之间腔数	2 和 3
--------	-------

应力消除	不带
------	----

PCB 安装对准	不带
----------	----

面板安装特性	不带
--------	----

PCB 安装固定	带有
----------	----

PCB 安装固定类型	板锁闩
------------	-----

接合固定类型	锁闩, 锁闩
--------	--------

接合固定	带有
------	----

连接器安装类型	电缆安装 (自由悬挂)
---------	-------------

壳体特性

外壳材料	尼龙 - GF
------	---------

中心线 (间距)	3.96 mm [.156 in]
----------	-------------------

尺寸

	.624 in
--	---------

连接器高度	6.35 mm
-------	---------

线径	.0509 – .823 mm ²
----	------------------------------

使用环境

工作温度范围	-55 – 105 °C [-67 – 221 °F]
--------	-----------------------------

操作/应用

电路应用	电源和信号
------	-------

行业标准

与机构/标准产品兼容	CSA, UL
------------	---------

UL 阻燃性等级	UL 94V-2
----------	----------

包装特性

封装数量	1
------	---

封装方法	包装
------	----

产品合规性

如需合规文档，请访问 [TE 官网产品页面](#)。>

欧盟RoHS指令2011/65/EU	符合
欧盟ELV指令2000/53/EC	符合
中国电器电子产品有害物质限制使用管理办法（China RoHS 2，工业和信息化部携七部委2016年第32号令	没有超出阈值的受限材料
欧盟REACH法规(EC) No. 1907/2006	欧洲化学品管理局最新发布的SVHC候选清单: 2024年1月（240） SVHC候选清单的声明更新至: 2024年1月（240） 不含REACH SVHC
卤素含量	低卤素 - 每种匀质材料的 Br、Cl、F、I < 900 ppm。也不含 BFR/CFR/PVC
焊接工艺能力	不适合采用焊接工艺

产品合规免责声明

此信息基于对供应商的合理调查以及TE对供应商提供的信息的现有认知。此信息可能发生变化。经TE确认符合欧盟RoHS的产品编号，产品均质材料中铅、六价铬、汞、PBB、PBDE、DEHP、BBP、DBP和DIBP的最大浓度不超过0.1%，镉的最大浓度不超过0.01%或符合指令2011/65/EU(RoHS2)及其修订指令规定的豁免。根据2011/65/EU指令要求电子电气产品需要进行CE标识。元器件产品通常无需进行CE标识。经TE确认符合欧盟ELV指令的产品编号，产品均质材料中，铅、六价铬和汞的最大浓度不超过0.1%，镉的最大浓度不超过0.01%（按重量计算），或符合指令2000/53/EC(ELV)附录中规定的豁免。关于欧盟REACH法规，TE目前提供的此产品编号的物品中高度关注物质（SVHC）的信息是基于欧洲化学品管理局（ECHA）最新发布的“物品中物质的要求指南”，链接如下：<https://echa.europa.eu/guidance-documents/guidance-on-reach>

配套部件

 <p>TE 产品编号 CAT-103156-WBHSM Receptacle Housing: Wire-to-Board, with Mating Alignment, SL156</p>	 <p>TE 产品编号 641119-4 04P MTA156 HDR ASSY FL/ST 15AU</p>	 <p>TE 产品编号 3-641435-4 04P MTA156 CONN ASSY ORNG</p>	 <p>TE 产品编号 643067-4 04P MTA156 CMOLDED COVER</p>
 <p>TE 产品编号 3-644613-4 04P MTA156 HDR RA PO WO PEG LF</p>	 <p>TE 产品编号 3-641436-4 04P MTA156 CONN ASSY LF</p>	 <p>TE 产品编号 3-644754-4 04P MTA156 HDR ASSY SQ R/A F/L</p>	 <p>TE 产品编号 640387-4 04P MTA156 HDR ASSY SQ R/A</p>




TE 产品编号 640385-4
04P MTA156 HDR ASSY SQ R/A



TE 产品编号 3-644611-4
04P MTA156 HDR POL WO PEGS LF



TE 产品编号 3-641524-4
04P MTA156 POST CON ASSY LF



TE 产品编号 640389-4
04P MTA156 HDR ASSY SQ R/A F/L



TE 产品编号 3-641437-4
04P MTA156 PSTD CONN ASSY RED



TE 产品编号 3-641208-4
04P MTA156 HDR ASSY FL ST 30AU



TE 产品编号 3-641209-4
04P MTA156 HDR ASSY FL ST LF



TE 产品编号 644753-4
04P MTA156 HDR ASSY RN STR F/L



TE 产品编号 3-641120-4
04P MTA156 HDR ASSY FL/ST LF



TE 产品编号 2-647125-4
04P MTA156 SHRD HDR ASSY LF



TE 产品编号 2-647127-4
04P MTA156 SHRD HDR ASSY LF



TE 产品编号 640551-4
04P MTA156 COVER

该系列中的其他产品 | [SL-156](#)



插入和拔出工具(1)



矩形连接器壳体(10)



线到板连接器组件和护套(140)



连接器硬件(4)

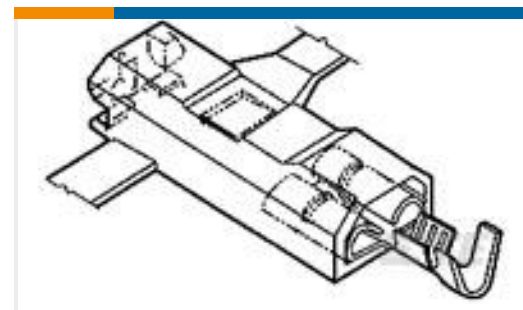


连接器端子(23)

客户还购买了



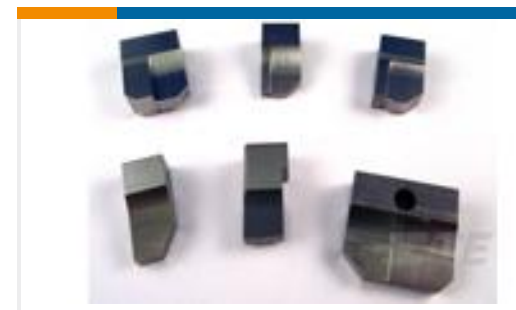
TE 产品编号530219P009
RNF-150-1/4-0-1.25IN



TE 产品编号521081-1
ULTRA-POD 250 ASSY REC 18-14
AWG BR



TE 产品编号1-521253-3
PL MKIII & FASTON 250 HSG 2P
NYLON GREEN



TE 产品编号1-853088-0
ANVIL



TE 产品编号1385719-1
UP.250 STRAIGHT SA110F220F LM



TE 产品编号1855118-1
U POD .187 STRAIGHT SAPR090F140F
LM & G



TE 产品编号2-1241817-3
STD TIM HOUSING MKII 3POS



TE 产品编号63496-1
POWER RING TERMINAL TAB 16-10
AWG BR



TE 产品编号644267-2
SL156 HSG (YELLOW)

文档

产品图纸

[04P SL156 HSG W/THRU BD LATCH](#)

英文版本

CAD 文件

[3D PDF](#)

3D

[下载查看](#)

[ENG_CVM_CVM_770894-4_H_c-770894-4-h.2d_dxf.zip](#)

英文版本

[下载查看](#)

[ENG_CVM_CVM_770894-4_H_c-770894-4-h.3d_igs.zip](#)

英文版本

[下载查看](#)

[ENG_CVM_CVM_770894-4_H_c-770894-4-h.3d_stp.zip](#)

英文版本

下载CAD文件代表我接受和同意 [使用条款](#)。

产品规格



应用规格

英文版本

应用规格

日语

应用规格

英文版本

[MTA 156 Ribbon Cable Connector Assemblies \(English And Spanish\)](#)

英文版本

[MTA 156 Ribbon Cable Connector Assemblies \(English And Spanish\)](#)

日语

机构认证

UL 报告

英文版本