

770854-1 ✓ 有效

AMP | AMPSEAL

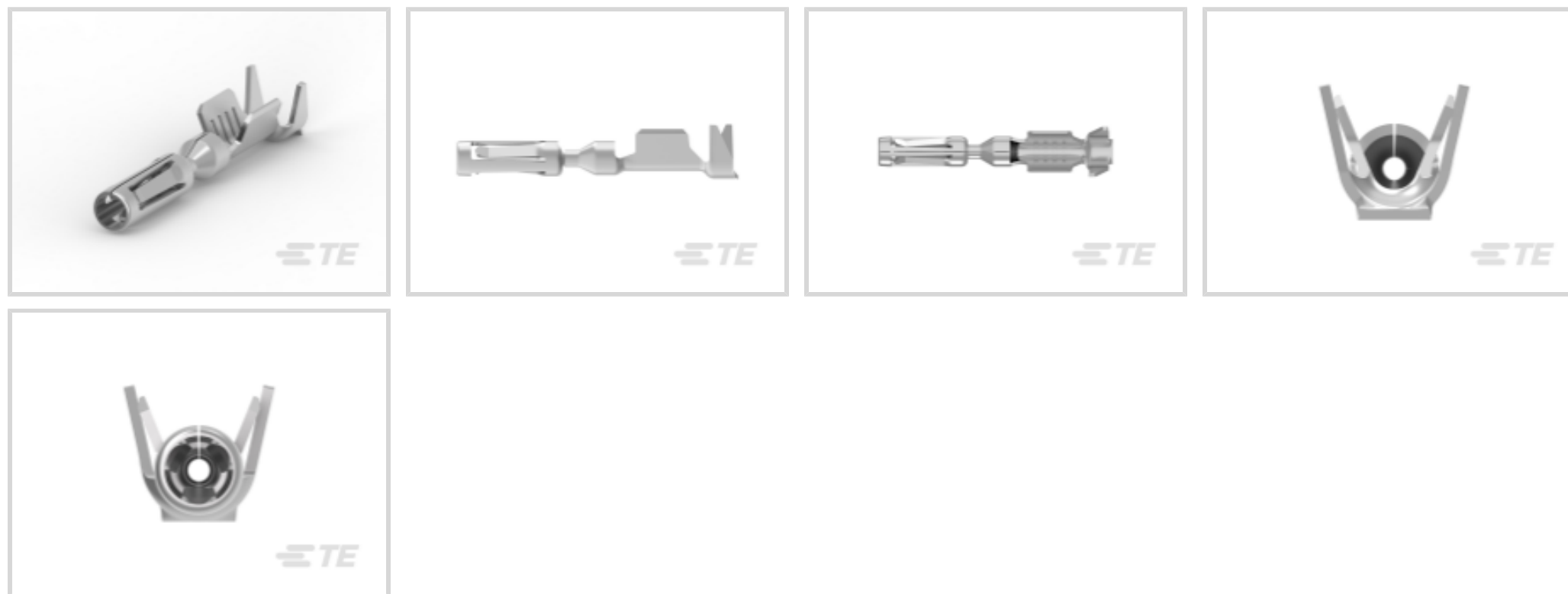
TE 内部编号 770854-1

Automotive Terminals, Socket, Pin Diameter 1.3 mm [.051 in], 16 – 20 AWG Wire Size, .5 – 1.5 mm² Wire Size, Family Seal, AMPSEAL

[在 TE 官网查看>](#)



端子和接头 > 汽车端子 > AMPSEAL 压接端子：1.3 mm



端子类型: 插座

接合插针直径: 1.3 mm [.051 in]

端子传导: 0–24 A (低功率)

线径: .5 – 1.5 mm²

[所有 AMPSEAL 压接端子：1.3 mm \(8\)](#)

产品特性

产品类型特性

插座种类	180°
可密封	否
主要锁定特性	端子上

主体特性

端子密封类型	系列密封
--------	------

接触件特性

端子大小	1.3mm
端子制造	冲压成形
典型额定电流	8 A
压接类型	F 型压接
端子类型	插座
接合插针直径	1.3 mm[.051 in]
接触面电镀	锡 (Sn)

端接特性

线缆端接方法	压接
产品端接到	导线

尺寸

兼容的绝缘直径范围	1.7 – 2.7 mm [.067 – .106 in]
线径	.5 – 1.5 mm ²
线径查找	16 AWG, 18 AWG, 20 AWG

使用环境

绝缘选项	非绝缘
工作温度（最大值）	125 °C [257 °F]
工作温度范围	-40 – 125 °C [-40 – 257 °F]

操作/应用

与电线基础材料兼容	铜
-----------	---

包装特性

封装数量	1000
封装方法	Bag

其他

端子传导	0 – 24 A（低功率）
------	---------------

产品合规性

如需合规文档，请访问 [TE 官网产品页面](#)。>

欧盟RoHS指令2011/65/EU	符合
欧盟ELV指令2000/53/EC	符合
中国电器电子产品有害物质限制使用管理办法（China RoHS 2，工业和信息化部携七部委2016年第32号令	没有超出阈值的受限材料
欧盟REACH法规(EC) No. 1907/2006	欧洲化学品管理局最新发布的SVHC候选清单: 2024年1月（240） SVHC候选清单的声明更新至: 2024年1月（240） 不含REACH SVHC
卤素含量	低卤素 - 每种匀质材料的 Br、Cl、F、I < 900 ppm。也不含 BFR/CFR/PVC
焊接工艺能力	尚未进行焊接工艺可能性审核

产品合规免责声明

此信息基于对供应商的合理调查以及TE对供应商提供的信息的现有认知。此信息可能发生变化。经TE确认符合欧盟RoHS的产品编号，产品均质材料中铅、六价铬、汞、PBB、PBDE、DEHP、BBP、DBP和DIBP的最大浓度不超过0.1%，镉的最大浓度不超过0.01%或符合指令2011/65/EU(RoHS2)及其修订指令规定的豁免。根据2011/65/EU指令要求电子电气产品需要进行CE标识。元器件产品通常无需进行CE标识。经TE确认符合欧盟ELV指令的产品编号，产品均质材料中，铅、六价铬和汞的最大浓度不超过0.1%，镉的最大浓度不超过0.01%（按重量计算），或符合指令2000/53/EC(ELV)附录中规定的豁免。关于欧盟REACH法规，TE目前提供的此产品编号的物品中高度关注物质（SVHC）的信息是基于欧洲化学品管理局（ECHA）最新发布的“物品中物质的要求指南”，链接如下：<https://echa.europa.eu/guidance-documents/guidance-on-reach>

配套部件



该系列中的其他产品 | AMPSEAL



客户还购买了



文档

产品图纸

[CONTACT, AMPSEAL SN/LP](#)

英文版本

CAD 文件

下载查看

[ENG_CVM_770854-1_O1.3d_igs.zip](#)

英文版本

下载查看

[ENG_CVM_770854-1_O1.3d_stp.zip](#)

英文版本

下载查看

[ENG_CVM_770854-1_O1.2d_dxf.zip](#)

英文版本

3D PDF

英文版本

下载CAD文件代表我接受和同意 [使用条款](#)。

数据表/目录页

[AMPSEAL Connector Catalog](#)

英文版本

[ICT Terminals and Connectors Catalogue](#)

英文版本

[CONNECTOR SELECTOR](#)

英文版本

产品规格



应用规格

英文版本