



连接器 > 电源连接器 > 矩形电源 > 矩形电源连接器



矩形电源连接器类型: **护套**

连接器和壳体类型: **母端, 母端**

连接器系统: **线到线**

位数: 4

中心线 (间距) : 5.03 mm [.198 in]

产品特性

产品类型特性

矩形电源连接器类型	护套
连接器和壳体类型	母端, 母端
连接器系统	线到线
可密封	否
连接器和端子端接到	电线和电缆

结构特性

位数	4
信号位置数量	4
行数	2

电气特征

工作电压	250 VAC
------	---------

接触件特性

端子布局	矩阵
壳体內的端子定位力	不带

端子类型	插座
------	----

端接特性

线缆端接方法	压接
--------	----

机械附件

面板安装特性	不带
连接器安装类型	电缆安装（自由悬挂）

壳体特性

中心线（间距）	5.03 mm[.198 in]
壳体颜色	土黄色
外壳材料	尼龙 6/6

尺寸

行间距	5.03 mm[.198 in]
-----	------------------

使用环境

工作温度范围	-55 – 105 °C[-67 – 221 °F]
--------	----------------------------

操作/应用

电路应用	电源和信号
------	-------

行业标准

CSA 等级	LR 7189, 已认证
UL 等级	获得认可
与机构/标准产品兼容	CSA, UL
与已批准的标准产品兼容	UL E28476
UL 阻燃性等级	UL 94V-2
灼热丝额定值	标准件 - 非灼热丝

包装特性

封装数量	1
封装方法	包装

产品合规性

如需合规文档，请访问 [TE 官网产品页面](#)。>

欧盟RoHS指令2011/65/EU	符合
欧盟ELV指令2000/53/EC	符合

中国电器电子产品有害物质限制使用管理办法（China RoHS 2，工业和信息化部携七部委2016年第32号令

没有超出阈值的受限材料

欧盟REACH法规(EC) No. 1907/2006

欧洲化学品管理局最新发布的SVHC候选清单: 2024年1月 (240)

SVHC候选清单的声明更新至: 2024年1月 (240)

不含REACH SVHC

卤素含量

低卤素 - 每种均质材料的 Br、Cl、F、I < 900 ppm。也不含 BFR/CFR/PVC

焊接工艺能力

不适合采用焊接工艺

产品合规免责声明

此信息基于对供应商的合理调查以及TE对供应商提供的信息的现有认知。此信息可能发生变化。经TE确认符合欧盟RoHS的产品编号，产品均质材料中铅、六价铬、汞、PBB、PBDE、DEHP、BBP、DBP和DIBP的最大浓度不超过0.1%，镉的最大浓度不超过0.01%或符合指令2011/65/EU(RoHS2)及其修订指令规定的豁免。根据2011/65/EU指令要求电子电气产品需要进行CE标识。元器件产品通常无需进行CE标识。经TE确认符合欧盟ELV指令的产品编号，产品均质材料中，铅、六价铬和汞的最大浓度不超过0.1%，镉的最大浓度不超过0.01%（按重量计算），或符合指令2000/53/EC(ELV)附录中规定的豁免。关于欧盟REACH法规，TE目前提供的此产品编号的物品中高度关注物质(SVHC)的信息是基于欧洲化学品管理局(ECHA)最新发布的“物品中物质的要求指南”，链接如下：<https://echa.europa.eu/guidance-documents/guidance-on-reach>

配套部件





该系列中的其他产品 | Commercial Pin and Socket Connectors



客户还购买了



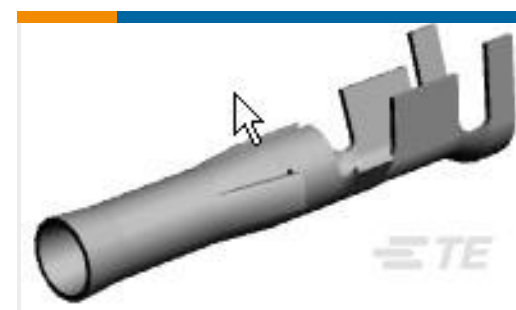
TE 产品编号9-1971773-2
PTL 1X2 PLUG HSG HIGH TEMP KEY
A LGR



TE 产品编号1971779-2
PTL RECEPTACLE CONTACT, 12 AWG



TE 产品编号1-770966-0
02P MINI UMNL R/A HDR ASSY SN



TE 产品编号770144-1
.093 CP&S SOK PTPBR L/P 20-14



TE 产品编号1-770968-0
04P MINI UMNL R/A HDR ASSY SN



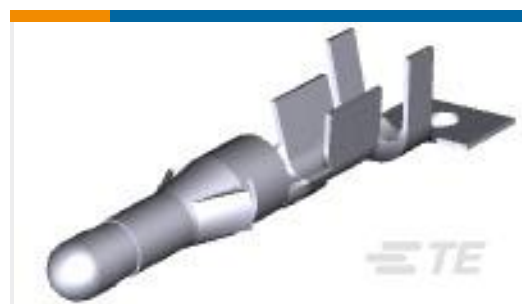
TE 产品编号770065-1
02P .093 COMM P&S RECPT .248CL



TE 产品编号170021-3
SHUR PLUG REC 20-16AWG BRIGHT
DIP OIL BR



TE 产品编号770069-1
02P .093 COMM P&S PLUG .248CL



TE 产品编号770145-1
.093 COMM P&S PIN PTPBR LP



TE 产品编号2351445-4
UMINSW HL0.88N 3A/1.5A AC
SC PCB

文档

产品图纸

[04P .093 COMM P&S RECPT](#)

英文版本

CAD 文件

[3D PDF](#)

英文版本

[下载查看](#)

[ENG_CVM_770843-1_O.2d_dxf.zip](#)

英文版本

[下载查看](#)

[ENG_CVM_770843-1_O.3d_igs.zip](#)

英文版本

[下载查看](#)

[ENG_CVM_770843-1_O.3d_stp.zip](#)

英文版本

[3D PDF](#)

3D



下载查看

[ENG_CVM_CVM_770843-1_C.2d_dxf.zip](#)

英文版本

下载查看

[ENG_CVM_CVM_770843-1_C.3d_igs.zip](#)

英文版本

下载查看

[ENG_CVM_CVM_770843-1_C.3d_stp.zip](#)

英文版本

下载CAD文件代表我接受和同意[使用条款](#)。

数据表/目录页

[SOFT_SHELL_PIN_SOCKET_CONNECTORS_STANDARD_DENSITY](#)

英文版本

产品规格

[应用规格](#)

英文版本

机构认证

[CSA 认证](#)

英文版本