



SL-156

TE 内部编号 770696-8

TE 内部产品描述 08P SL156 HSG W/LCK RAMP NATL

Receptacle Housing: Wire-to-Board, with Mating Alignment, SL156

[在 TE 官网查看>](#)

所有 Receptacle Housing: Wire-to-Board, with Mating Alignment, SL156 (107)

产品合规性

如需合规文档，请访问 [TE 官网产品页面](#)。>

欧盟RoHS指令2011/65/EU	符合
欧盟ELV指令2000/53/EC	符合
中国电器电子产品有害物质限制使用管理办法（China RoHS 2，工业和信息化部携七部委2016年第32号令	没有超出阈值的受限材料
欧盟REACH法规(EC) No. 1907/2006	欧洲化学品管理局最新发布的SVHC候选清单: 2024年1月（240） SVHC候选清单的声明更新至: 2020年1月（205） 不含REACH SVHC
卤素含量	低卤素 - 每种均质材料的 Br、Cl、F、I < 900 ppm。也不含 BFR/CFR/PVC
焊接工艺能力	不适合采用焊接工艺

产品合规免责声明

此信息基于对供应商的合理调查以及TE对供应商提供的信息的现有认知。此信息可能发生变化。经TE确认符合欧盟RoHS的产品编号，产品均质材料中铅、六价铬、汞、PBB、PBDE、DEHP、BBP、DBP和DIBP的最大浓度不超过0.1%，镉的最大浓度不超过0.01%或符合指令2011/65/EU(RoHS2)及其修订指令规定的豁免。根据2011/65/EU指令要求电子电气产品需要进行CE标识。元器件产品通常无需进行CE标识。经TE确认符合欧盟ELV指令的产品编号，产品均质材料中，铅、六价铬和汞的最大浓度不超过0.1%，镉的最大浓度不超过0.01%（按重量计算），或符合指令2000/53/EC(ELV)附录中规定的豁免。关于欧盟REACH法规，TE目前提供的此产品编号的物品中高度关注物质（SVHC）的信息是基于欧洲化学品管理局（ECHA）最新发布的“物品中物质的要求指南”，链接如下：<https://echa.europa.eu/guidance-documents/guidance-on-reach>

该系列中的其他产品 | [SL-156](#)



插入和拔出工具(1)



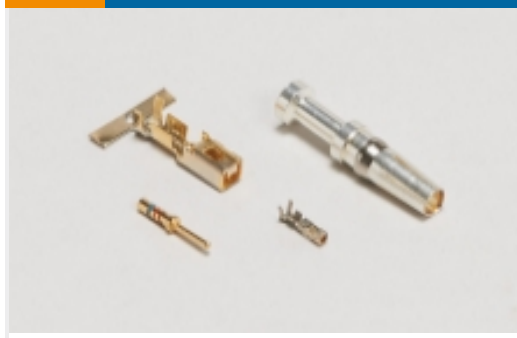
矩形连接器壳体(10)



线到板连接器组件和护套(140)

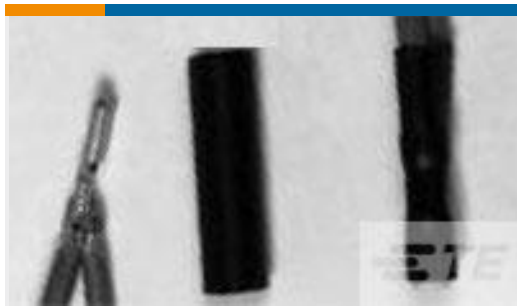
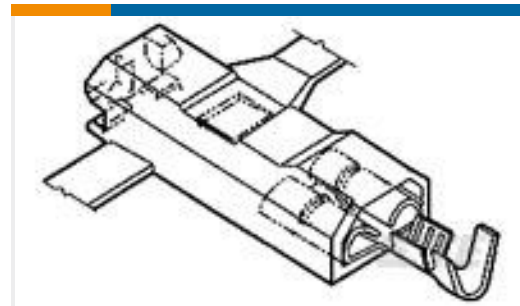
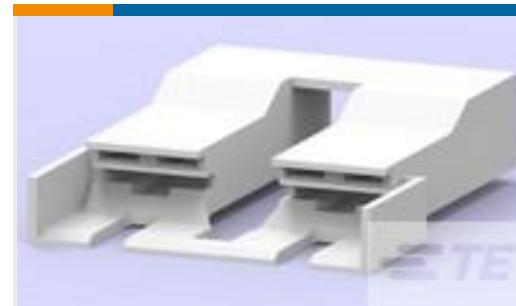
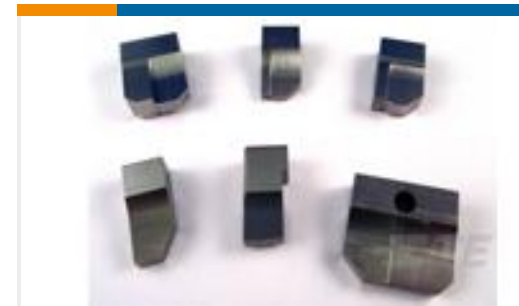
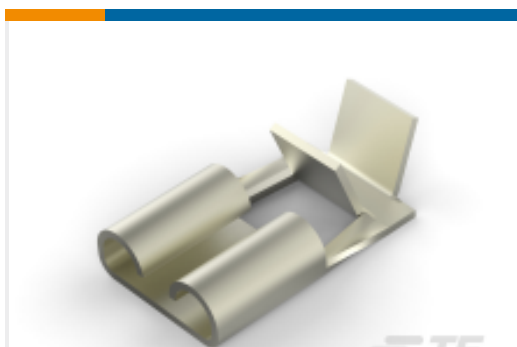


连接器硬件(4)



连接器端子(23)

客户还购买了

TE 产品编号440452-000
RT-3-NO.1-0-2.25INTE 产品编号521081-1
ULTRA-POD 250 ASSY REC 18-14
AWG BRTE 产品编号1-521253-3
PL MKIII & FASTON 250 HSG 2P
NYLON GREENTE 产品编号1-853088-0
ANVILTE 产品编号1852646-1
EFHBPO200TABLOCK.2100 LM/GTE 产品编号1855118-1
U POD .187 STRAIGHT SAPR090F140F
LM & GTE 产品编号2-1241817-3
STD TIM HOUSING MKII 3POSTE 产品编号644267-2
SL156 HSG (YELLOW)TE 产品编号1217972-2
250 FASTON, FLAG, REC., 18-14 AWG,
NPST

文档



产品图纸

08P SL156 HSG W/LCK RAMP NATL

英文版本

CAD 文件

3D PDF

3D

下载查看

[ENG_CVM_CVM_770696-8_J_c-770696-8-j.2d_dxf.zip](#)

英文版本

下载查看

[ENG_CVM_CVM_770696-8_J_c-770696-8-j.3d_igs.zip](#)

英文版本

下载查看

[ENG_CVM_CVM_770696-8_J_c-770696-8-j.3d_stp.zip](#)

英文版本

下载CAD文件代表我接受和同意[使用条款](#)。

产品规格

应用规格

英文版本

应用规格

日语

应用规格

英文版本

[MTA 156 Ribbon Cable Connector Assemblies \(English And Spanish\)](#)

英文版本

[MTA 156 Ribbon Cable Connector Assemblies \(English And Spanish\)](#)

日语