

770680-2 ✓ 有效

AMP | AMPSEAL

TE 内部编号 770680-2

Housing for Female Terminals, Wire-to-Board, 23 Position, .157 in [4 mm] Centerline, Sealable, Natural, Power & Signal, AMPSEAL

[在 TE 官网查看>](#)



连接器 > 汽车连接器 > 汽车连接器护套 > AMPSEAL 母端护套



连接器系统: 线到板

位数: 23

连接器和壳体类型: 母端子护套

中心线 (间距): 4 mm [.157 in]

可密封: 是

[所有 AMPSEAL 母端护套 \(31\)](#)

## 产品特性

### 产品类型特性

混合型连接器	否
连接器形状	矩形
连接器系统	线到板
连接器和壳体类型	母端子护套
可密封	是
主要锁定特性	外壳集成

### 结构特性

位数	23
行数	3

### 电气特征

工作电压	250 VAC
标称电压架构	250 V

### 主体特性



出线角度	180°
主要产品颜色	土黄色
连接器和键控代码	2

#### 接触件特性

端子大小	1.3mm
端子类型	插座
接合插针直径	1.3 mm[.051 in]
端子额定电流（最大值）	17 A

#### 机械附件

端子位置保证	是
应力消除	按附件添加
接合对准类型	键控
接合对准	带有
连接器安装类型	电缆安装（自由悬挂）

#### 壳体特性

外壳材料	PBT GF
中心线（间距）	4 mm[.157 in]

#### 尺寸

连接器高度	34.6 mm[1.362 in]
产品宽度	33.6 mm[1.323 in]
产品长度	47.4 mm[1.866 in]
行间距	4 mm[.157 in]

#### 使用环境

工作温度（最大值）	125 °C[257 °F]
工作温度范围	-40 – 125 °C[-40 – 257 °F]

#### 操作/应用

电路应用	电源和信号
------	-------

#### 行业标准

保护等级	IP67, IP69K
UL 阻燃性等级	UL 94V-0

#### 包装特性

封装数量	140
------	-----



封装方法

包装

## 其他

可维修

是

能够保证连接器位置

是

## 产品合规性

如需合规文档，请访问 [TE 官网产品页面](#)。>

欧盟RoHS指令2011/65/EU

符合

欧盟ELV指令2000/53/EC

符合

中国电器电子产品有害物质限制使用管理办法（China RoHS 2，工业和信息化部携七部委2016年第32号令

没有超出阈值的受限材料

欧盟REACH法规(EC) No. 1907/2006

欧洲化学品管理局最新发布的SVHC候选清单: 2024年1月 (240)

SVHC候选清单的声明更新至: 2024年1月 (240)

超过限值的SVHC:

Octamethylcyclotetrasiloxane (D4) (.5% in Component Part)

Dodecamethylcyclohexasiloxane (D6) (.5% in Component Part)

Decamethylcyclopentasiloxane (D5) (.5% in Component Part)

物品安全使用说明:

作业后彻底清洗。如果可能，请回收再利用，如需废弃处置，请遵守当地有关法规。

卤素含量

非低卤素 - 包含 Br 或 Cl &gt; 900 ppm。

焊接工艺能力

不适合采用焊接工艺

## 产品合规免责声明

此信息基于对供应商的合理调查以及TE对供应商提供的信息的现有认知。此信息可能发生变化。经TE确认符合欧盟RoHS的产品编号，产品均质材料中铅、六价铬、汞、PBB、PBDE、DEHP、BBP、DBP和DIBP的最大浓度不超过0.1%，镉的最大浓度不超过0.01%或符合指令2011/65/EU(RoHS2)及其修订指令规定的豁免。根据2011/65/EU指令要求电子电气产品需要进行CE标识。元器件产品通常无需进行CE标识。经TE确认符合欧盟ELV指令的产品编号，产品均质材料中，铅、六价铬和汞的最大浓度不超过0.1%，镉的最大浓度不超过0.01%（按重量计算），或符合指令2000/53/EC(ELV)附录中规定的豁免。关于欧盟REACH法规，TE目前提供的此产品编号的物品中高度关注物质（SVHC）的信息是基于欧洲化学品管理局（ECHA）最新发布的“物品中物质的要求指南”，链接如下：<https://echa.europa.eu/guidance-documents/guidance-on-reach>

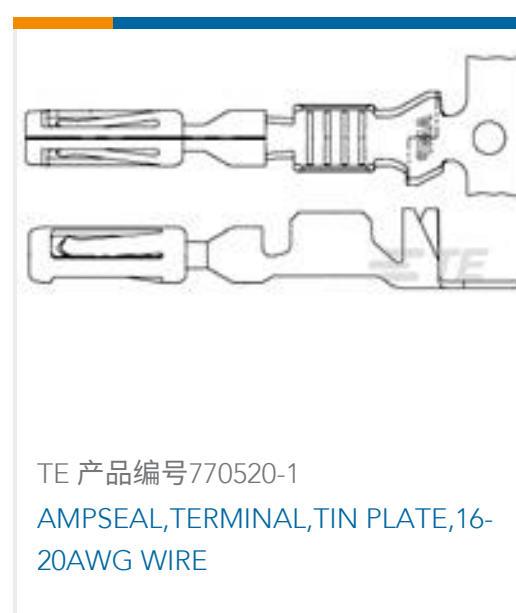
## 配套部件



## 该系列中的其他产品 | AMPSEAL



## 客户还购买了





## 文档

### 产品图纸

[23POS,AMPSEAL,SOC HSG ASSY,SLD,COD 2](#)

英文版本

### CAD 文件

#### 下载查看

[ENG\\_CVM\\_CVM\\_770680-2\\_L.2d\\_dxf.zip](#)

英文版本

#### 3D PDF

3D

#### 下载查看

[ENG\\_CVM\\_CVM\\_770680-2\\_L.3d\\_igs.zip](#)

英文版本

#### 下载查看

[ENG\\_CVM\\_CVM\\_770680-2\\_L.3d\\_stp.zip](#)

英文版本

下载CAD文件代表我接受和同意[使用条款](#)。

### 数据表/目录页

[AMPSEAL Connector Catalog](#)

英文版本

[ICT Terminals and Connectors Catalogue](#)

英文版本

[CONNECTOR SELECTOR](#)

英文版本

### 产品规格

#### 工程报告

英文版本

### 使用说明书

[使用说明书 \(美国\)](#)

英文版本

### 机构认证

[UL 报告](#)



英文版本