



连接器 > 电源连接器 > 矩形电源 > 矩形电源连接器



矩形电源连接器类型: **护套**

连接器和壳体类型: **插头**

连接器系统: **线到线**

位数: 4

中心线 (间距) : 3.68 mm [.145 in]

## 产品特性

### 产品类型特性

矩形电源连接器类型	护套
连接器和壳体类型	插头
连接器系统	线到线
可密封	否
连接器和端子端接到	电线和电缆

### 结构特性

与线缆类型兼容	分离式导线
位数	4
信号位置数量	4
行数	2

### 电气特征

工作电压	250 VDC
------	---------

### 接触件特性

壳体内部的端子定位力	不带
------------	----

端子类型	插针
<b>端接特性</b>	
线缆端接方法	压接
<b>机械附件</b>	
面板安装特性	不带
连接器安装类型	电缆安装（自由悬挂）
<b>壳体特性</b>	
中心线（间距）	3.68 mm[.145 in]
壳体颜色	土黄色
外壳材料	尼龙
<b>尺寸</b>	
连接器高度	11.3 mm[.445 in]
产品宽度	11.3 mm[.445 in]
产品长度	26.49 mm[1.043 in]
兼容的绝缘直径范围	1.27 – 2.79 mm[.05 – .11 in]
线径	394.71 – 1776.17 CMA
行间距	3.68 mm[.145 in]
<b>使用环境</b>	
工作温度范围	-55 – 105 °C[-67 – 221 °F]
<b>操作/应用</b>	
电路应用	电源和信号
<b>行业标准</b>	
CSA 等级	LR 7189
UL 等级	获得认可
与机构/标准产品兼容	CSA
与已批准的标准产品兼容	UL E28476
UL 阻燃性等级	UL 94V-2
灼热丝额定值	标准件 - 非灼热丝
<b>包装特性</b>	
封装数量	1
封装方法	Box

## 产品合规性

如需合规文档，请访问 [TE 官网产品页面](#)。>

欧盟RoHS指令2011/65/EU	符合
欧盟ELV指令2000/53/EC	符合
中国电器电子产品有害物质限制使用管理办法（China RoHS 2，工业和信息化部携七部委2016年第32号令	没有超出阈值的受限材料
欧盟REACH法规(EC) No. 1907/2006	欧洲化学品管理局最新发布的SVHC候选清单: 2024年1月（240） SVHC候选清单的声明更新至: 2024年1月（240） 不含REACH SVHC
卤素含量	低卤素 - 每种均质材料的 Br、Cl、F、I < 900 ppm。也不含 BFR/CFR/PVC
焊接工艺能力	不适合采用焊接工艺

### 产品合规免责声明

此信息基于对供应商的合理调查以及TE对供应商提供的信息的现有认知。此信息可能发生变化。经TE确认符合欧盟RoHS的产品编号，产品均质材料中铅、六价铬、汞、PBB、PBDE、DEHP、BBP、DBP和DIBP的最大浓度不超过0.1%，镉的最大浓度不超过0.01%或符合指令2011/65/EU(RoHS2)及其修订指令规定的豁免。根据2011/65/EU指令要求电子电气产品需要进行CE标识。元器件产品通常无需进行CE标识。经TE确认符合欧盟ELV指令的产品编号，产品均质材料中，铅、六价铬和汞的最大浓度不超过0.1%，镉的最大浓度不超过0.01%（按重量计算），或符合指令2000/53/EC(ELV)附录中规定的豁免。关于欧盟REACH法规，TE目前提供的此产品编号的物品中高度关注物质（SVHC）的信息是基于欧洲化学品管理局（ECHA）最新发布的“物品中物质的要求指南”，链接如下：<https://echa.europa.eu/guidance-documents/guidance-on-reach>

## 配套部件

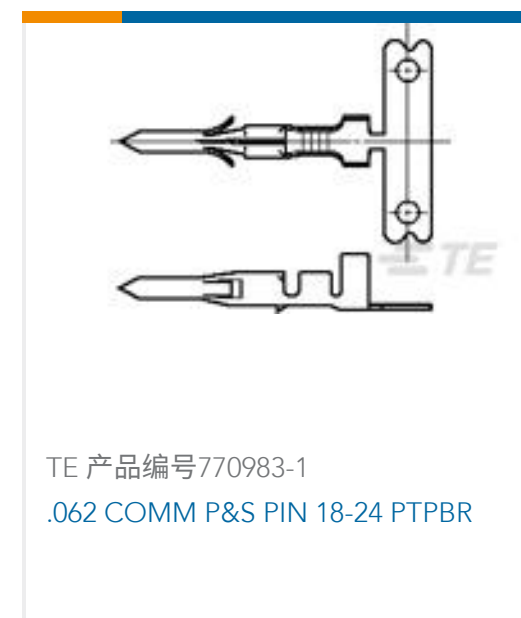
 <p>TE 产品编号 640391-1 .062 COMM P&amp;S PIN 24-30 PTPBR</p>	 <p>TE 产品编号 350629-1 .062 COMM P&amp;S PIN 18-24 PTPBR</p>	 <p>TE 产品编号 350628-1 .062 COMM P&amp;S SOK 18-24 PTPBR</p>	 <p>TE 产品编号 770983-1 .062 COMM P&amp;S PIN 18-24 PTPBR</p>
 <p>TE 产品编号 640392-1 .062 COMM P&amp;S SOK 24-30 PTPBR</p>	 <p>TE 产品编号 794046-1 .062 COMM P&amp;S SOK 24-30 PTPBR</p>	 <p>TE 产品编号 770441-1 04P .062 COMM P&amp;S RECPT</p>	 <p>TE 产品编号 794016-1 .062 CP&amp;S SOK PTPBR L/P 24-18</p>



## 该系列中的其他产品 | Commercial Pin and Socket Connectors



## 客户还购买了





## 文档

### 产品图纸

[04P .062 COMM P&S PLUG](#)

英文版本

---

### CAD 文件

#### 下载查看

[ENG\\_CVM\\_770538-1\\_B1.3d\\_igs.zip](#)

英文版本

#### 下载查看

[ENG\\_CVM\\_770538-1\\_B1.3d\\_stp.zip](#)

英文版本

#### 下载查看

[ENG\\_CVM\\_770538-1\\_B1.2d\\_dxf.zip](#)

英文版本

### 3D PDF

英文版本

### 3D PDF

3D

#### 下载查看

[ENG\\_CVM\\_CVM\\_770538-1\\_D.2d\\_dxf.zip](#)

英文版本

#### 下载查看

[ENG\\_CVM\\_CVM\\_770538-1\\_D.3d\\_igs.zip](#)

英文版本

#### 下载查看

[ENG\\_CVM\\_CVM\\_770538-1\\_D.3d\\_stp.zip](#)

英文版本

下载CAD文件代表我接受和同意 [使用条款](#)。

---

### 产品规格

#### 应用规格

英文版本

---

### 机构认证

#### 机构批件

英文版本