



连接器 > 矩形连接器 > 矩形连接器壳体



连接器系统: **线到线**

位数: 2

中心线 (间距) : 3.68 mm [.145 in]

行数: 1

外壳材料: 尼龙

产品特性

产品类型特性

| | |
|-----------|--------|
| 连接器系统 | 线到线 |
| 连接器和壳体类型 | 母端, 母端 |
| 可密封 | 否 |
| 连接器和端子端接到 | 电线和电缆 |

结构特性

| | |
|---------|-------|
| 与线缆类型兼容 | 分离式导线 |
| 位数 | 2 |
| 行数 | 1 |

电气特征

| | |
|------|---------|
| 工作电压 | 250 VDC |
|------|---------|

接触件特性

| | |
|------|--------|
| 端子类型 | 插座, 插针 |
|------|--------|

机械附件

| | |
|----------|-----------------|
| 面板安装特性类型 | 安装耳 |
| 连接器安装类型 | 电缆安装（自由悬挂），面板安装 |

壳体特性

| | |
|---------|------------------|
| 壳体颜色 | 土黄色 |
| 中心线（间距） | 3.68 mm[.145 in] |
| 外壳材料 | 尼龙 |

尺寸

| | |
|-------|-------------------------|
| 连接器高度 | 5.05 mm[.199 in] |
| 线径 | .2 – .9 mm ² |
| 产品宽度 | 8.64 mm[.34 in] |
| 产品长度 | 20.83 mm[.82 in] |
| 行间距 | 3.68 mm[.145 in] |

使用环境

| | |
|--------|----------------------------|
| 工作温度范围 | -55 – 105 °C[-67 – 221 °F] |
|--------|----------------------------|

操作/应用

| | |
|------|----|
| 电路应用 | 电源 |
|------|----|

行业标准

| | |
|-------------|-----------|
| CSA 等级 | LR 7189 |
| 与机构/标准产品兼容 | CSA, UL |
| 与已批准的标准产品兼容 | UL E28476 |
| UL 阻燃性等级 | UL 94V-2 |

包装特性

| | |
|------|-----|
| 封装数量 | 1 |
| 封装方法 | Box |

产品合规性

如需合规文档，请访问 [TE 官网产品页面](#)。>

| | |
|---|-------------------------------------|
| 欧盟RoHS指令2011/65/EU | 符合 |
| 欧盟ELV指令2000/53/EC | 符合 |
| 中国电器电子产品有害物质限制使用管理办法（China RoHS 2，工业和信息化部携七部委2016年第32号令 | 没有超出阈值的受限材料 |
| 欧盟REACH法规(EC) No. 1907/2006 | 欧洲化学品管理局最新发布的SVHC候选清单: 2024年1月（240） |

SVHC候选清单的声明更新至: 2024年1月
(240)

不含REACH SVHC

卤素含量

低卤素 - 每种均质材料的 Br、Cl、F、I < 900 ppm。也不含 BFR/CFR/PVC

焊接工艺能力

不适合采用焊接工艺

产品合规免责声明

此信息基于对供应商的合理调查以及TE对供应商提供的信息的现有认知。此信息可能发生变化。经TE确认符合欧盟RoHS的产品编号，产品均质材料中铅、六价铬、汞、PBB、PBDE、DEHP、BBP、DBP和DIBP的最大浓度不超过0.1%，镉的最大浓度不超过0.01%或符合指令2011/65/EU(RoHS2)及其修订指令规定的豁免。根据2011/65/EU指令要求电子电气产品需要进行CE标识。元器件产品通常无需进行CE标识。经TE确认符合欧盟ELV指令的产品编号，产品均质材料中，铅、六价铬和汞的最大浓度不超过0.1%，镉的最大浓度不超过0.01%（按重量计算），或符合指令2000/53/EC(ELV)附录中规定的豁免。关于欧盟REACH法规，TE目前提供的此产品编号的物品中高度关注物质(SVHC)的信息是基于欧洲化学品管理局(ECHA)最新发布的“物品中物质的要求指南”，链接如下：<https://echa.europa.eu/guidance-documents/guidance-on-reach>

配套部件



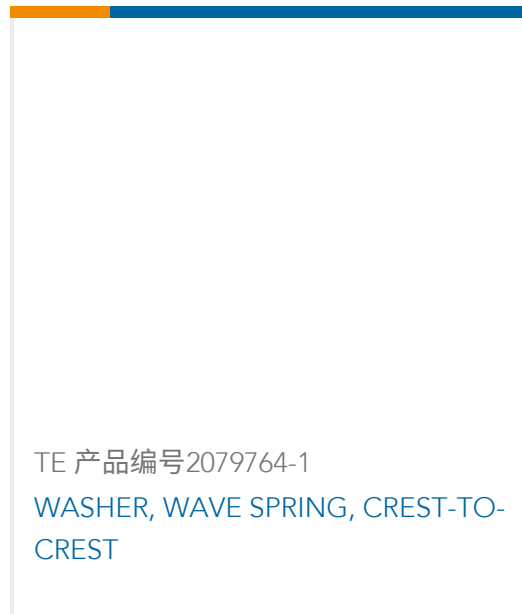
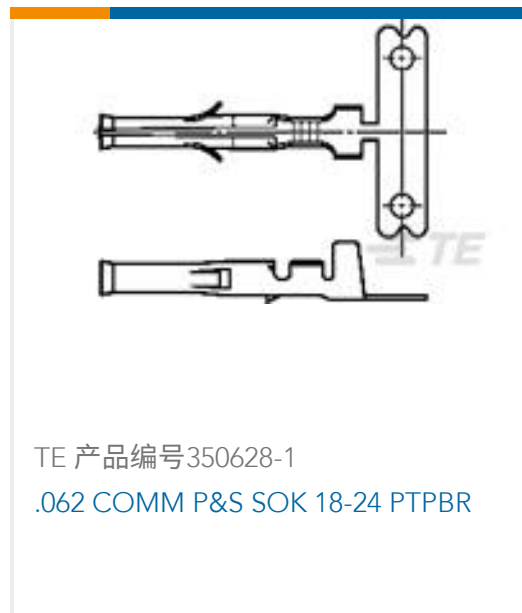


该系列中的其他产品 | Commercial Pin and Socket Connectors



客户还购买了





文档

产品图纸

[02P .062 COMM P&S RECPT](#)

英文版本

CAD 文件

下载查看

[ENG_CVM_770343-1_G.3d_igs.zip](#)

英文版本

下载查看

[ENG_CVM_770343-1_G.3d_stp.zip](#)

英文版本

下载查看

[ENG_CVM_770343-1_G.2d_dxf.zip](#)

英文版本

3D PDF

英文版本

3D PDF

3D

下载查看

[ENG_CVM_CVM_770343-1_J.2d_dxf.zip](#)

英文版本

下载查看

[ENG_CVM_CVM_770343-1_J.3d_igs.zip](#)

英文版本

下载查看

[ENG_CVM_CVM_770343-1_J.3d_stp.zip](#)

英文版本



下载CAD文件代表我接受和同意[使用条款](#)。

数据表/目录页

[SOFT_SHELL_PIN_AND_SOCKET_CONNECTORS_CATALOG](#)

英文版本

产品规格

[应用规格](#)

英文版本

机构认证

[机构批件](#)

英文版本