

770319-1 ✓ 有效

MATE-N-LOK | Universal MATE-N-LOK

TE 内部编号 770319-1

Rectangular Power Connectors, Housing, Plug, Wire-to-Wire, 5 Position, 6.35 mm [.25 in] Centerline, Wire & Cable, UL 94V-0, Universal MATE-N-LOK

[在 TE 官网查看>](#)



连接器 > 电源连接器 > 矩形电源 > 矩形电源连接器



矩形电源连接器类型: 护套

连接器和壳体类型: 插头

连接器系统: 线到线

位数: 5

中心线 (间距) : 6.35 mm [.25 in]

产品特性

产品类型特性

装配要求	未装配套件
矩形电源连接器类型	护套
连接器和壳体类型	插头
连接器系统	线到线
可密封	否
连接器和端子端接到	电线和电缆

结构特性

位数	5
行数	1

电气特征

工作电压	600 VAC
------	---------

接触件特性

多端子类型	不带
端子布局	直插式

壳体内部的端子定位力	不带
端子类型	插座

端接特性

线缆端接方法	压接
--------	----

机械附件

连接器安装类型	面板安装
---------	------

壳体特性

中心线 (间距)	6.35 mm [.25 in]
壳体颜色	土黄色
外壳材料	尼龙

尺寸

1.3 in

使用环境

工作温度范围	-55 – 120 °C [-67 – 248 °F]
--------	-----------------------------

操作/应用

电路应用	电源和信号
------	-------

行业标准

CSA 等级	LR 7189, 已认证
UL 等级	获得认可
与机构/标准产品兼容	CSA, UL, VDE
与已批准的标准产品兼容	UL E28476
UL 阻燃性等级	UL 94V-0
灼热丝额定值	标准件 - 非灼热丝

包装特性

封装数量	1
封装方法	包装

产品合规性

如需合规文档，请访问 [TE 官网产品页面](#)。>

欧盟RoHS指令2011/65/EU	符合
欧盟ELV指令2000/53/EC	符合

中国电器电子产品有害物质限制使用管理办法（China RoHS 2，工业和信息化部携七部委2016年第32号令

没有超出阈值的受限材料

欧盟REACH法规(EC) No. 1907/2006

欧洲化学品管理局最新发布的SVHC候选清单: 2024年1月 (240)

SVHC候选清单的声明更新至: 2024年1月 (240)

不含REACH SVHC

卤素含量

低卤素 - 每种均质材料的 Br、Cl、F、I < 900 ppm。也不含 BFR/CFR/PVC

焊接工艺能力

不适合采用焊接工艺

产品合规免责声明

此信息基于对供应商的合理调查以及TE对供应商提供的信息的现有认知。此信息可能发生变化。经TE确认符合欧盟RoHS的产品编号，产品均质材料中铅、六价铬、汞、PBB、PBDE、DEHP、BBP、DBP和DIBP的最大浓度不超过0.1%，镉的最大浓度不超过0.01%或符合指令2011/65/EU(RoHS2)及其修订指令规定的豁免。根据2011/65/EU指令要求电子电气产品需要进行CE标识。元器件产品通常无需进行CE标识。经TE确认符合欧盟ELV指令的产品编号，产品均质材料中，铅、六价铬和汞的最大浓度不超过0.1%，镉的最大浓度不超过0.01%（按重量计算），或符合指令2000/53/EC(ELV)附录中规定的豁免。关于欧盟REACH法规，TE目前提供的此产品编号的物品中高度关注物质（SVHC）的信息是基于欧洲化学品管理局（ECHA）最新发布的“物品中物质的要求指南”，链接如下：<https://echa.europa.eu/guidance-documents/guidance-on-reach>

配套部件



该系列中的其他产品 | Universal MATE-N-LOK





矩形连接器壳体(1)



连接器密封件和盲堵(27)



连接器应力消除(7)



连接器盖帽(34)



连接器硬件(12)



连接器端子(209)

客户还购买了



TE 产品编号770019-1
04P UMNLI IN-LNE PLUG HSG KIT



TE 产品编号3-520141-2
ULTRAFast 250 ASSY REC 16-14
TPBR LP



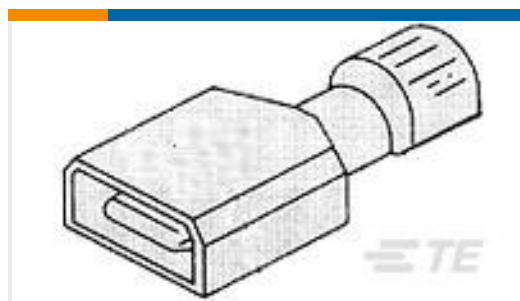
TE 产品编号770024-1
02P UMNLI IN-LINE CAP HSG KIT



TE 产品编号1-480305-0
03P CMNL CAP HSG F/H NATL



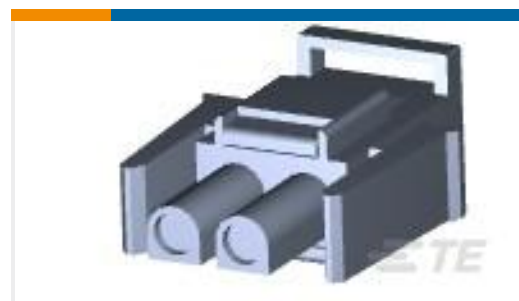
TE 产品编号770018-1
03P UMNLI IN-LNE PLUG HSG KIT



TE 产品编号3-520107-2
ULTRA-FAST 250 ASY TAB 16-14 AWG
TPBR



TE 产品编号770025-1
03P UMNLI IN-LINE CAP HSG KIT



TE 产品编号770017-1
02P UMNLI IN-LNE PLUG HSG KIT



TE 产品编号1-480303-0
03P CMNL PLUG HSG F/H NATL

文档



产品图纸

05P UMNLI PLUG HSG-FRONT 94VO

英文版本

CAD 文件

3D PDF

3D

下载查看

[ENG_CVM_CVM_770319-1_P.2d_dxf.zip](#)

英文版本

下载查看

[ENG_CVM_CVM_770319-1_P.3d_igs.zip](#)

英文版本

下载查看

[ENG_CVM_CVM_770319-1_P.3d_stp.zip](#)

英文版本

下载CAD文件代表我接受和同意[使用条款](#)。

数据表/目录页

SOFT_SHELL_PIN_SOCKET_CONNECTORS_STANDARD_DENSITY

英文版本

产品规格

应用规格

英文版本