

770248-1 ✓ 有效

MATE-N-LOK | Universal MATE-N-LOK

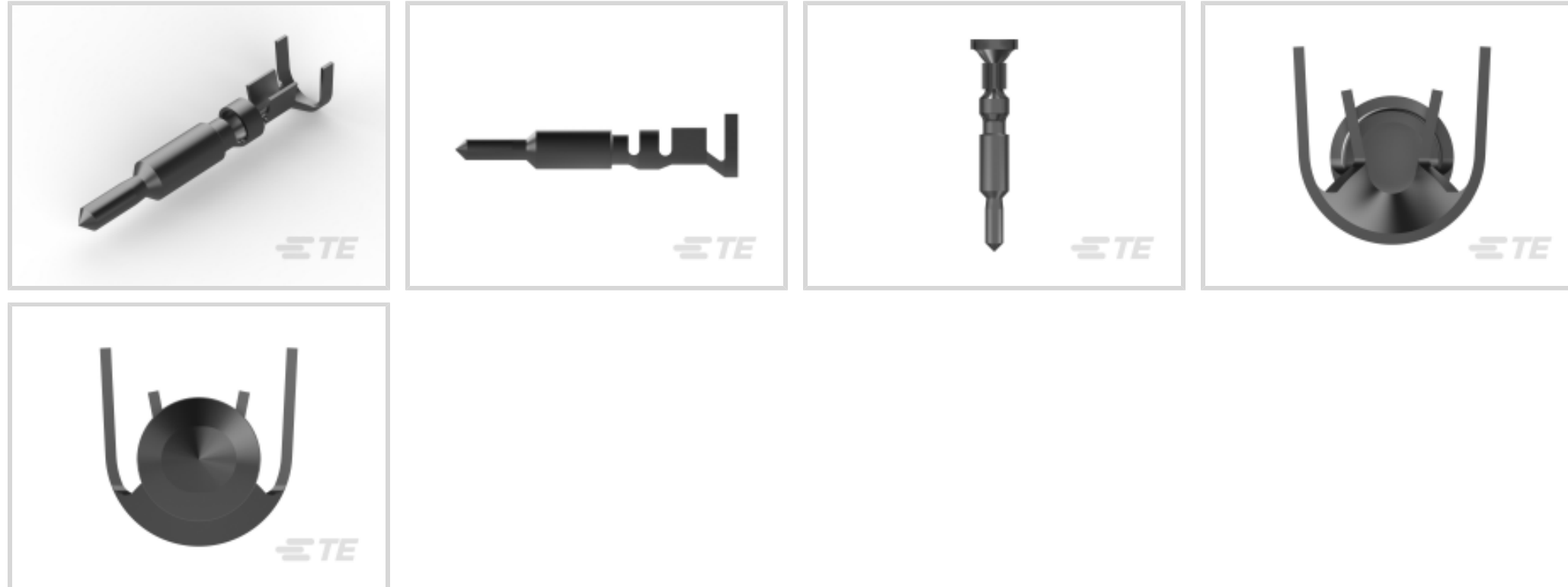
TE 内部编号 770248-1

Pin Contact, Tin, 600 VAC, 20 – 14 AWG Wire Size, .5 – 2 mm<sup>2</sup> Wire Size, Crimp, Brass, Power, -67 – 248 °F [-55 – 120 °C], Universal MATE-N-LOK

[在 TE 官网查看>](#)



连接器 > 端子 > 连接器端子



端子类型: 插针

产品端接到: 线缆

工作电压: 600 VAC

端子接触部电镀材料: 锡

线径: 20 – 14 AWG

## 产品特性

### 产品类型特性

分离式电线类型 绞线

### 电气特征

工作电压 600 VAC

### 接触件特性

端子类型 插针

端子接触部电镀材料 锡

端子额定电流 (最大值) 7 A

壳体内部的端子定位力 不带

接合插针直径 2.18 mm [.086 in]

端子基材 黄铜

导线端子端接区域电镀材料 预镀锡

导线端子端接区域电镀材料表面涂层 哑光

端子方向 直式

### 端接特性



产品端接到	线缆
线缆端接方法	压接

### 机械附件

带导线绝缘	不带
-------	----

### 尺寸

线径	.5 – 2 mm <sup>2</sup>
兼容的绝缘直径范围	3.3 – 5.08 mm [.13 – .2 in]

### 使用环境

工作温度范围	-55 – 120 °C [-67 – 248 °F]
--------	-----------------------------

### 操作/应用

电路应用	电源
------	----

### 行业标准

与机构/标准产品兼容	CSA, UL, VDE
------------	--------------

### 包装特性

封装数量	1000
封装方法	Bag

### 产品合规性

如需合规文档，请访问 [TE 官网产品页面](#)。>

欧盟RoHS指令2011/65/EU	符合
欧盟ELV指令2000/53/EC	符合
中国电器电子产品有害物质限制使用管理办法（China RoHS 2，工业和信息化部携七部委2016年第32号令	没有超出阈值的受限材料
欧盟REACH法规(EC) No. 1907/2006	欧洲化学品管理局最新发布的SVHC候选清单: 2024年1月 (240) SVHC候选清单的声明更新至: 2024年1月 (240) 不含REACH SVHC
卤素含量	低卤素 - 每种匀质材料的 Br、Cl、F、I < 900 ppm。也不含 BFR/CFR/PVC
焊接工艺能力	不适合采用焊接工艺

#### 产品合规免责声明

此信息基于对供应商的合理调查以及TE对供应商提供的信息的现有认知。此信息可能发生变化。经TE确认符合欧盟RoHS的产品编号，产品均质材料中铅、六价铬、汞、PBB、PBDE、DEHP、BBP、DBP和DIBP的最大浓度不超过0.1%，镉的最大

浓度不超过 0.01%或符合指令2011/65/EU(RoHS2)及其修订指令规定的豁免。根据2011/65/EU 指令要求电子电气产品需要进行 CE 标识。元器件产品通常无需进行CE 标识。经 TE 确认符合欧盟 ELV 指令的产品编号，产品均质材料中，铅、六价铬和汞的最大浓度不超过0.1%，镉的最大浓度不超过 0.01%（按重量计算），或符合指令 2000/53/EC (ELV) 附录中规定的豁免。关于欧盟REACH法规，TE 目前提供的此产品编号的物品中高度关注物质（SVHC）的信息是基于欧洲化学品管理局（ECHA）最新发布的“物品中物质的要求指南”，链接如下：<https://echa.europa.eu/guidance-documents/guidance-on-reach>

## 配套部件

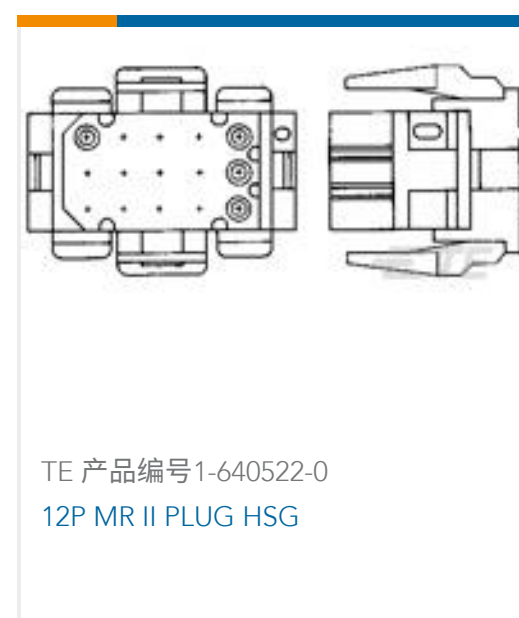




## 该系列中的其他产品 | Universal MATE-N-LOK



## 客户还购买了







## 文档

### 产品图纸

[UMNL II PIN PTPBR LP 20-14AWG](#)

英文版本

### CAD 文件

[3D PDF](#)

3D

下载查看

[ENG\\_CVM\\_CVM\\_770248-1\\_D.2d\\_dxf.zip](#)

英文版本

下载查看

[ENG\\_CVM\\_CVM\\_770248-1\\_D.3d\\_igs.zip](#)

英文版本

下载查看

[ENG\\_CVM\\_CVM\\_770248-1\\_D.3d\\_stp.zip](#)

英文版本

下载CAD文件代表我接受和同意 [使用条款](#)。

### 数据表/目录页

[SOFT\\_SHELL\\_PIN\\_SOCKET\\_CONNECTORS\\_STANDARD\\_DENSITY](#)

英文版本

### 产品规格

[应用规格](#)

英文版本