

770057-1 ✓ 有效

MATE-N-LOK | Universal MATE-N-LOK

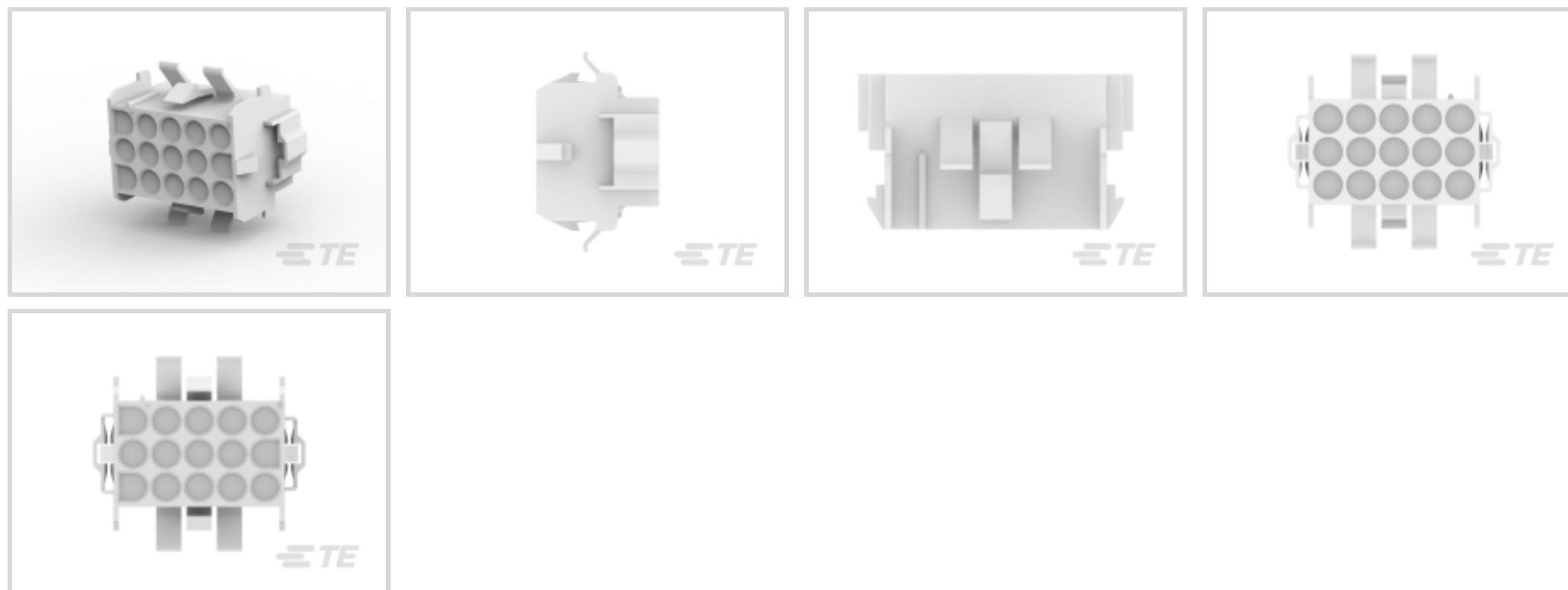
TE 内部编号 770057-1

Rectangular Power Connectors, Housing, Receptacle, Wire-to-Wire / Wire-to-Panel, 15 Position, 6.35 mm [.25 in] Centerline, Universal MATE-N-LOK

[在 TE 官网查看>](#)



连接器 > 电源连接器 > 矩形电源 > 矩形电源连接器



矩形电源连接器类型: 护套

连接器和壳体类型: 母端, 母端

连接器系统: 线到线, 线到面板, 线到面板

位数: 15

中心线 (间距) : 6.35 mm [.25 in]

产品特性

产品类型特性

| | |
|-----------|-----------------|
| 矩形电源连接器类型 | 护套 |
| 连接器和壳体类型 | 母端, 母端 |
| 连接器系统 | 线到线, 线到面板, 线到面板 |
| 可密封 | 否 |
| 连接器和端子端接到 | 电线和电缆 |

结构特性

| | |
|----|----|
| 位数 | 15 |
| 行数 | 3 |

电气特征

| | |
|------|---------|
| 工作电压 | 600 VAC |
|------|---------|

接触件特性

| | |
|------------|----|
| 多端子类型 | 不带 |
| 端子布局 | 矩阵 |
| 壳体内部的端子定位力 | 不带 |

| | |
|------|----|
| 端子类型 | 插针 |
|------|----|

端接特性

| | |
|--------|----|
| 线缆端接方法 | 压接 |
|--------|----|

机械附件

| | |
|--------|----|
| 面板安装特性 | 带有 |
|--------|----|

| | |
|----------|----|
| 面板安装特性类型 | 锁闩 |
|----------|----|

| | |
|---------|------|
| 连接器安装类型 | 面板安装 |
|---------|------|

壳体特性

| | |
|----------|------------------|
| 中心线 (间距) | 6.35 mm [.25 in] |
|----------|------------------|

| | |
|------|-----|
| 壳体颜色 | 土黄色 |
|------|-----|

| | |
|------|-------|
| 外壳材料 | 尼龙 GF |
|------|-------|

尺寸

| | |
|------------|-------------------------------|
| 面板厚度 (建议值) | .76 – 2.29 mm [.76 – 2.29 in] |
|------------|-------------------------------|

| | |
|--|--------|
| | 1.3 in |
|--|--------|

| | |
|-----|------------------|
| 行间距 | 6.35 mm [.25 in] |
|-----|------------------|

使用环境

| | |
|--------|-----------------------------|
| 工作温度范围 | -55 – 120 °C [-67 – 248 °F] |
|--------|-----------------------------|

操作/应用

| | |
|------|-------|
| 电路应用 | 电源和信号 |
|------|-------|

行业标准

| | |
|--------|--------------|
| CSA 等级 | LR 7189, 已认证 |
|--------|--------------|

| | |
|-------|------|
| UL 等级 | 获得认可 |
|-------|------|

| | |
|------------|--------------|
| 与机构/标准产品兼容 | CSA, UL, VDE |
|------------|--------------|

| | |
|-------------|-----------|
| 与已批准的标准产品兼容 | UL E28476 |
|-------------|-----------|

| | |
|----------|----------|
| UL 阻燃性等级 | UL 94V-0 |
|----------|----------|

| | |
|--------|------------|
| 灼热丝额定值 | 标准件 - 非灼热丝 |
|--------|------------|

包装特性

| | |
|------|---|
| 封装数量 | 1 |
|------|---|

| | |
|------|----|
| 封装方法 | 包装 |
|------|----|

产品合规性

如需合规文档，请访问 [TE 官网产品页面](#)。>

欧盟RoHS指令2011/65/EU

符合

欧盟ELV指令2000/53/EC

符合

中国电器电子产品有害物质限制使用管理办法（China RoHS 2，工业和信息化部携七部委2016年第32号令

没有超出阈值的受限材料

欧盟REACH法规(EC) No. 1907/2006

欧洲化学品管理局最新发布的SVHC候选清单: 2024年1月 (240)
SVHC候选清单的声明更新至: 2024年1月 (240)
不含REACH SVHC

卤素含量

低卤素 - 每种均质材料的 Br、Cl、F、I < 900 ppm。也不含 BFR/CFR/PVC

焊接工艺能力

不适合采用焊接工艺

产品合规免责声明

此信息基于对供应商的合理调查以及TE对供应商提供的信息的现有认知。此信息可能发生变化。经TE确认符合欧盟RoHS的产品编号，产品均质材料中铅、六价铬、汞、PBB、PBDE、DEHP、BBP、DBP和DIBP的最大浓度不超过0.1%，镉的最大浓度不超过0.01%或符合指令2011/65/EU(RoHS2)及其修订指令规定的豁免。根据2011/65/EU指令要求电子电气产品需要进行CE标识。元器件产品通常无需进行CE标识。经TE确认符合欧盟ELV指令的产品编号，产品均质材料中，铅、六价铬和汞的最大浓度不超过0.1%，镉的最大浓度不超过0.01%（按重量计算），或符合指令2000/53/EC(ELV)附录中规定的豁免。关于欧盟REACH法规，TE目前提供的此产品编号的物品中高度关注物质(SVHC)的信息是基于欧洲化学品管理局(ECHA)最新发布的“物品中物质的要求指南”，链接如下：<https://echa.europa.eu/guidance-documents/guidance-on-reach>

配套部件

该系列中的其他产品 | [Universal MATE-N-LOK](#)



圆形电源连接器(2)



插入和拔出工具(4)



标准圆形连接器(1)



矩形电源连接器(671)



矩形连接器壳体(1)



连接器密封件和盲堵(27)



连接器应力消除(7)



连接器盖帽(34)

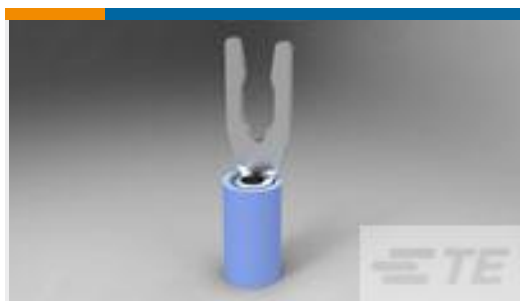


连接器硬件(12)



连接器端子(209)

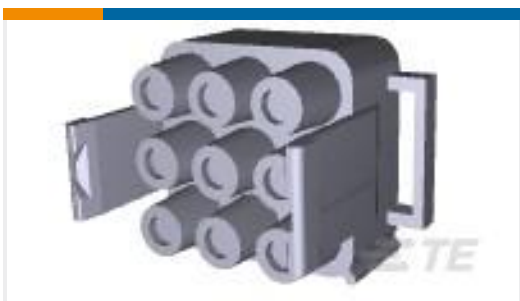
客户还购买了



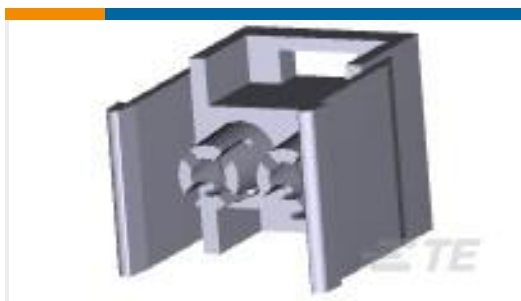
TE 产品编号52420-2
TERMINAL,PIDG SPR SPD 16-14 6



TE 产品编号770055-1
12P UMNL II CAP-FRONT 94VO



TE 产品编号770040-1
09P UMNL II PLUG REAR 94VO



TE 产品编号770046-1
02P UMNL II CAP REAR 94VO



TE 产品编号770054-1
09P UMNL II CAP REAR 94VO



TE 产品编号770031-1
02P UMNL II PLUG-FRONT 94VO



TE 产品编号770005-1
UMNL II PIN PTPBR



TE 产品编号770042-1
12P UMNL II PLUG REAR 94VO



文档

产品图纸

15P UMNL II CAP-FRONT 94VO

英文版本

CAD 文件

3D PDF

3D

下载查看

[ENG_CVM_CVM_770057-1_AD.2d_dxf.zip](#)

英文版本

下载查看

[ENG_CVM_CVM_770057-1_AD.3d_igs.zip](#)

英文版本

下载查看

[ENG_CVM_CVM_770057-1_AD.3d_stp.zip](#)

英文版本

下载查看

[ENG_CVM_770057-1_H.3d_igs.zip](#)

英文版本

下载查看

[ENG_CVM_770057-1_H.3d_stp.zip](#)

英文版本

下载查看

[ENG_CVM_770057-1_H.2d_dxf.zip](#)

英文版本

3D PDF

英文版本

下载CAD文件代表我接受和同意 [使用条款](#)。

数据表/目录页

[SOFT_SHELL_PIN_SOCKET_CONNECTORS_STANDARD_DENSITY](#)

英文版本

产品规格

应用规格

英文版本

