

770044-1 ✓ 有效

MATE-N-LOK | Universal MATE-N-LOK

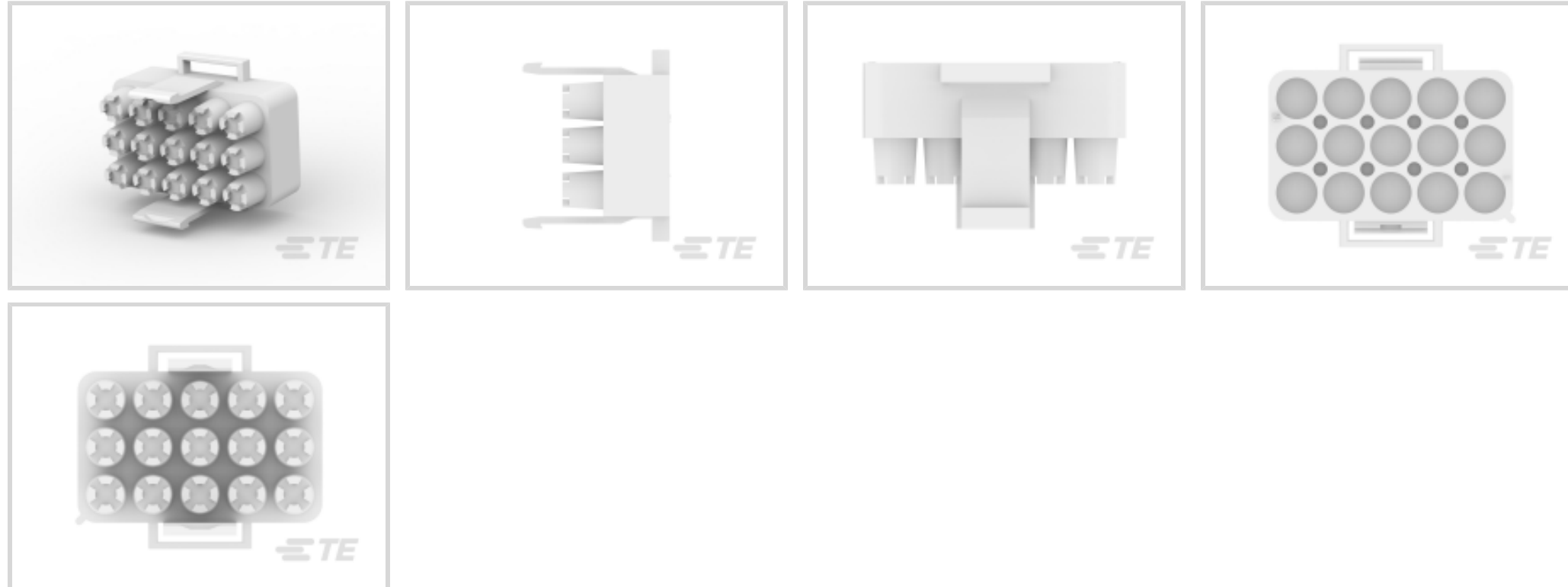
TE 内部编号 770044-1

Rectangular Power Connectors, Housing, Plug, Wire-to-Wire, 15 Position, 6.35 mm [.25 in] Centerline, Wire & Cable, UL 94V-0, Universal MATE-N-LOK

[在 TE 官网查看>](#)



连接器 > 电源连接器 > 矩形电源 > 矩形电源连接器



矩形电源连接器类型: **护套**

连接器和壳体类型: **插头**

连接器系统: **线到线**

位数: 15

中心线 (间距) : 6.35 mm [.25 in]

## 产品特性

### 产品类型特性

矩形电源连接器类型	护套
连接器和壳体类型	插头
连接器系统	线到线
可密封	否
连接器和端子端接到	电线和电缆

### 结构特性

位数	15
行数	3

### 电气特征

工作电压	600 VAC
------	---------

### 接触件特性

多端子类型	不带
端子布局	矩阵
壳体内部的端子定位力	不带

端子类型	插座
------	----

### 端接特性

线缆端接方法	压接
--------	----

### 机械附件

连接器安装类型	电缆安装（自由悬挂）
---------	------------

### 壳体特性

中心线（间距）	6.35 mm[.25 in]
---------	-----------------

壳体颜色	土黄色
------	-----

外壳材料	尼龙 GF
------	-------

### 尺寸

	1.3 in
--	--------

行间距	6.35 mm[.25 in]
-----	-----------------

### 使用环境

工作温度范围	-55 – 120 °C[-67 – 248 °F]
--------	----------------------------

### 操作/应用

电路应用	电源和信号
------	-------

### 行业标准

CSA 等级	LR 7189, 已认证
--------	--------------

UL 等级	获得认可
-------	------

与机构/标准产品兼容	CSA, UL, VDE
------------	--------------

与已批准的标准产品兼容	UL E28476
-------------	-----------

UL 阻燃性等级	UL 94V-0
----------	----------

灼热丝额定值	标准件 - 非灼热丝
--------	------------

### 包装特性

封装数量	1
------	---

封装方法	包装
------	----

### 产品合规性

如需合规文档，请访问 [TE 官网产品页面](#)。>

欧盟RoHS指令2011/65/EU	符合
--------------------	----

欧盟ELV指令2000/53/EC	符合
-------------------	----

中国电器电子产品有害物质限制使用管理办法（China RoHS 2，工业和信息化部携七部委2016年第32号令

没有超出阈值的受限材料

欧盟REACH法规(EC) No. 1907/2006

欧洲化学品管理局最新发布的SVHC候选清单: 2024年1月 (240)

SVHC候选清单的声明更新至: 2024年1月 (240)

不含REACH SVHC

卤素含量

低卤素 - 每种均质材料的 Br、Cl、F、I < 900 ppm。也不含 BFR/CFR/PVC

焊接工艺能力

不适合采用焊接工艺

#### 产品合规免责声明

此信息基于对供应商的合理调查以及TE对供应商提供的信息的现有认知。此信息可能发生变化。经TE确认符合欧盟RoHS的产品编号，产品均质材料中铅、六价铬、汞、PBB、PBDE、DEHP、BBP、DBP和DIBP的最大浓度不超过0.1%，镉的最大浓度不超过0.01%或符合指令2011/65/EU(RoHS2)及其修订指令规定的豁免。根据2011/65/EU指令要求电子电气产品需要进行CE标识。元器件产品通常无需进行CE标识。经TE确认符合欧盟ELV指令的产品编号，产品均质材料中，铅、六价铬和汞的最大浓度不超过0.1%，镉的最大浓度不超过0.01%（按重量计算），或符合指令2000/53/EC(ELV)附录中规定的豁免。关于欧盟REACH法规，TE目前提供的此产品编号的物品中高度关注物质（SVHC）的信息是基于欧洲化学品管理局（ECHA）最新发布的“物品中物质的要求指南”，链接如下：<https://echa.europa.eu/guidance-documents/guidance-on-reach>

## 配套部件



该系列中的其他产品 | [Universal MATE-N-LOK](#)



圆形电源连接器(2)



插入和拔出工具(4)



标准圆形连接器(1)



矩形电源连接器(671)



矩形连接器壳体(1)



连接器密封件和盲堵(27)



连接器应力消除(7)



连接器盖帽(34)



连接器硬件(12)



连接器端子(209)

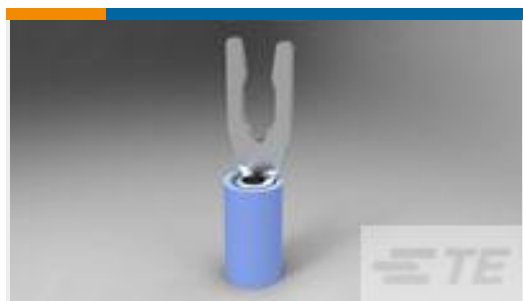
## 客户还购买了



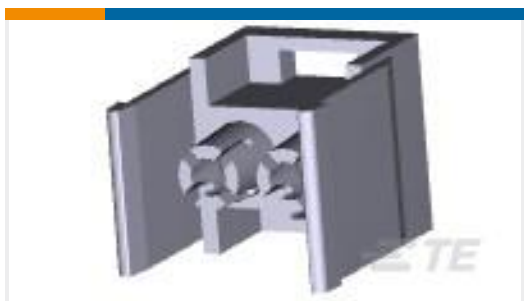
TE 产品编号6609067-2  
36AYC10B=F7747D



TE 产品编号521011-2  
ULTRA-POD 250 ASSY REC 18-14  
AWG TPBR



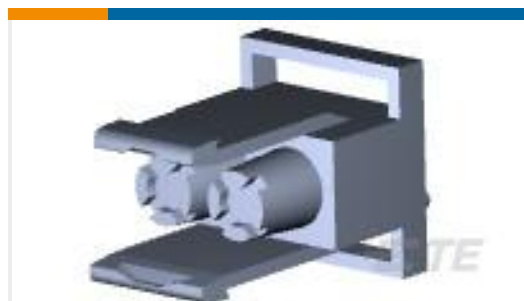
TE 产品编号52420-2  
TERMINAL,PIDG SPR SPD 16-14 6



TE 产品编号770046-1  
02P UMNL II CAP REAR 94VO



TE 产品编号770045-1  
02P UMNL II CAP-FRONT 94VO



TE 产品编号770032-1  
02P UMNL II PLUG REAR 94VO



TE 产品编号770005-1  
UMNL II PIN PTPBR



TE 产品编号770042-1  
12P UMNL II PLUG REAR 94VO



TE 产品编号770056-1  
12P UMNL II CAP REAR 94VO



TE 产品编号2161400-5  
AMP 3K/40 CE EL TERMINATOR

## 文档

### 产品图纸

[15P UMNL II PLUG REAR 94VO](#)

英文版本

### CAD 文件

#### 下载查看

[ENG\\_CVM\\_CVM\\_770044-1\\_W.2d\\_dxf.zip](#)

英文版本

#### 3D PDF

3D

#### 下载查看

[ENG\\_CVM\\_CVM\\_770044-1\\_W.3d\\_igs.zip](#)

英文版本

#### 下载查看

[ENG\\_CVM\\_CVM\\_770044-1\\_W.3d\\_stp.zip](#)

英文版本

下载CAD文件代表我接受和同意[使用条款](#)。

### 数据表/目录页

[SOFT\\_SHELL\\_PIN\\_SOCKET\\_CONNECTORS\\_STANDARD\\_DENSITY](#)

英文版本

### 产品规格

#### 应用规格

英文版本