

770028-1 ✓ 有效

MATE-N-LOK | Universal MATE-N-LOK

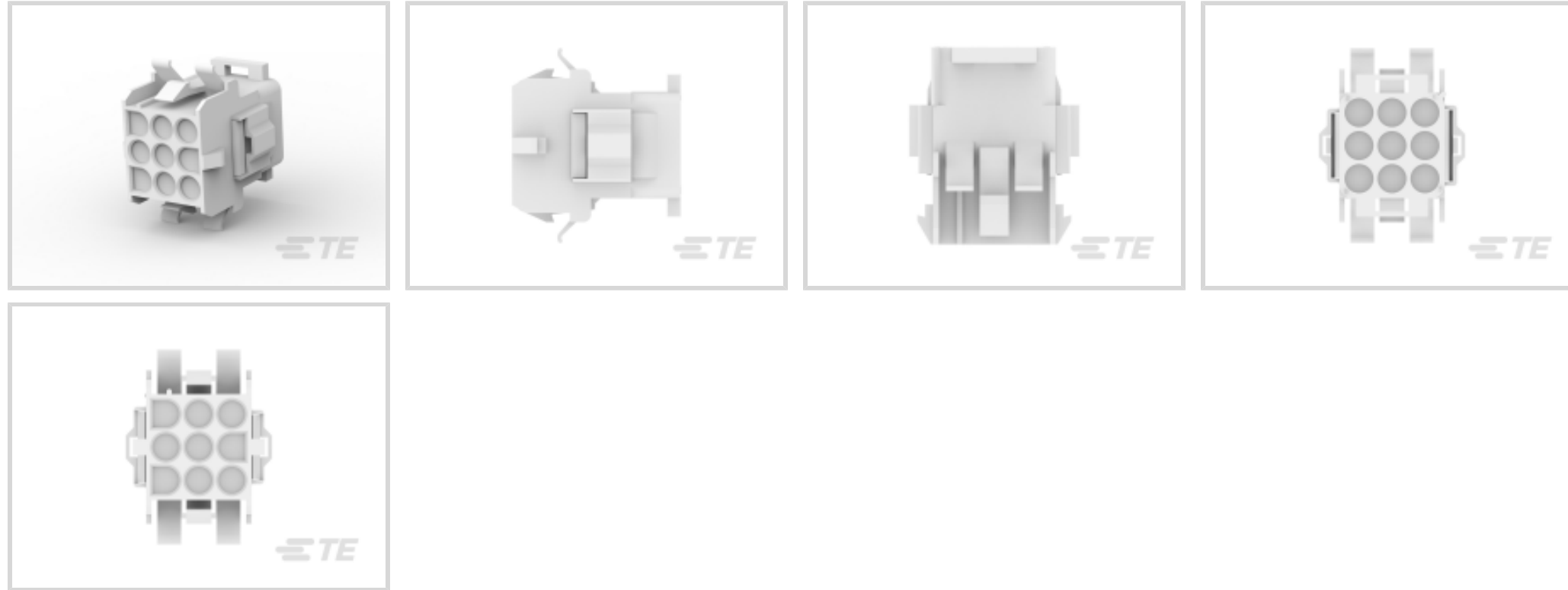
TE 内部编号 770028-1

Rectangular Power Connectors, Housing, Receptacle, Wire-to-Panel / Wire-to-Wire, 9 Position, 6.35 mm [.25 in] Centerline, Universal MATE-N-LOK

[在 TE 官网查看>](#)



连接器 > 电源连接器 > 矩形电源 > 矩形电源连接器



矩形电源连接器类型: 护套

连接器和壳体类型: 母端, 母端

连接器系统: 线到线, 线到面板, 线到面板

位数: 9

中心线 (间距) : 6.35 mm [.25 in]

## 产品特性

### 产品类型特性

装配要求	未装配套件
矩形电源连接器类型	护套
连接器和壳体类型	母端, 母端
连接器系统	线到线, 线到面板, 线到面板
可密封	否
连接器和端子端接到	电线和电缆

### 结构特性

位数	9
行数	3

### 电气特征

工作电压	600 VAC
------	---------

### 接触件特性

多端子类型	不带
端子布局	矩阵

壳体内部的端子定位力	不带
端子类型	插针

### 端接特性

线缆端接方法	压接
--------	----

### 机械附件

面板安装特性	带有
面板安装特性类型	锁闩
连接器安装类型	面板安装

### 壳体特性

中心线 (间距)	6.35 mm [.25 in]
壳体颜色	白色
外壳材料	尼龙 GF

### 尺寸

面板厚度 (建议值)	.76 – 2.29 mm [.03 – .09 in]
产品宽度	20.32 mm
产品长度	21.46 mm
行间距	6.35 mm [.25 in]

### 使用环境

工作温度范围	-55 – 120 °C [-67 – 248 °F]
--------	-----------------------------

### 操作/应用

电路应用	电源和信号
------	-------

### 行业标准

CSA 等级	LR 7189, 已认证
UL 等级	获得认可
与机构/标准产品兼容	CSA, UL, VDE
与已批准的标准产品兼容	UL E28476
UL 阻燃性等级	UL 94V-0
灼热丝额定值	标准件 - 非灼热丝

### 包装特性

封装数量	1
封装方法	包装

## 产品合规性

如需合规文档，请访问 [TE 官网产品页面](#)。>

欧盟RoHS指令2011/65/EU	符合
欧盟ELV指令2000/53/EC	符合
中国电器电子产品有害物质限制使用管理办法（China RoHS 2，工业和信息化部携七部委2016年第32号令	没有超出阈值的受限材料
欧盟REACH法规(EC) No. 1907/2006	欧洲化学品管理局最新发布的SVHC候选清单: 2024年1月（240） SVHC候选清单的声明更新至: 2024年1月（240） 不含REACH SVHC
卤素含量	低卤素 - 每种均质材料的 Br、Cl、F、I < 900 ppm。也不含 BFR/CFR/PVC
焊接工艺能力	不适合采用焊接工艺

### 产品合规免责声明

此信息基于对供应商的合理调查以及TE对供应商提供的信息的现有认知。此信息可能发生变化。经TE确认符合欧盟RoHS的产品编号，产品均质材料中铅、六价铬、汞、PBB、PBDE、DEHP、BBP、DBP和DIBP的最大浓度不超过0.1%，镉的最大浓度不超过0.01%或符合指令2011/65/EU(RoHS2)及其修订指令规定的豁免。根据2011/65/EU指令要求电子电气产品需要进行CE标识。元器件产品通常无需进行CE标识。经TE确认符合欧盟ELV指令的产品编号，产品均质材料中，铅、六价铬和汞的最大浓度不超过0.1%，镉的最大浓度不超过0.01%（按重量计算），或符合指令2000/53/EC(ELV)附录中规定的豁免。关于欧盟REACH法规，TE目前提供的此产品编号的物品中高度关注物质（SVHC）的信息是基于欧洲化学品管理局（ECHA）最新发布的“物品中物质的要求指南”，链接如下：<https://echa.europa.eu/guidance-documents/guidance-on-reach>

## 配套部件

 <p>TE 产品编号 770253-3 UMNL II SOK PTPPHBZ LP 24-18</p>	 <p>TE 产品编号 770247-3 UMNL II SOK PTPPHBZ LP 12-10</p>	 <p>TE 产品编号 1-770251-0 UMNLII SOK PTPPHBZ LP LF 20-14</p>	 <p>TE 产品编号 770251-4 UMNL II SOK SN/AUNI/PHBZ LP</p>
 <p>TE 产品编号 770252-1 UMNL II PIN PTPBR LP 24-18</p>	 <p>TE 产品编号 1-770250-0 UMNL II PIN SN/AUNI/BR LP20-14</p>	 <p>TE 产品编号 770250-1 UMNL II PIN PTPBR LP 20-14</p>	 <p>TE 产品编号 770251-3 UMNL II SOK PTPPHBZ LP 20-14</p>



## 该系列中的其他产品 | Universal MATE-N-LOK



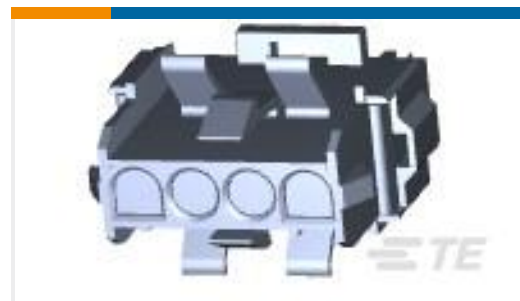


连接器硬件(12)



连接器端子(209)

## 客户还购买了

TE 产品编号770250-1  
UMNL II PIN PTPBR LP 20-14TE 产品编号770026-1  
04P UMNLII IN-LINE CAP HSG KITTE 产品编号770024-1  
02P UMNLII IN-LINE CAP HSG KITTE 产品编号770030-1  
15P UMNLII IN-LINE CAP HSG KITTE 产品编号770027-1  
06P UMNLII IN-LINE CAP HSG KITTE 产品编号770017-1  
02P UMNLII IN-LNE PLUG HSG KITTE 产品编号770020-1  
06P UMNLII IN-LNE PLUG HSG KITTE 产品编号770023-1  
15P UMNLII IN-LNE PLUG HSG KITTE 产品编号63445-4  
250 FASTON FLAG REC 18-12 AWG  
TPBR

## 文档

### 产品图纸

[09P UMNLII IN-LINE CAP HSG KIT](#)

英文版本

### CAD 文件

[3D PDF](#)

3D

### 下载查看

[ENG\\_CVM\\_CVM\\_770028-1\\_F.2d\\_dxf.zip](#)



英文版本

**下载查看**

[ENG\\_CVM\\_CVM\\_770028-1\\_F.3d\\_igs.zip](#)

英文版本

**下载查看**

[ENG\\_CVM\\_CVM\\_770028-1\\_F.3d\\_stp.zip](#)

英文版本

下载CAD文件代表我接受和同意[使用条款](#)。

**数据表/目录页**

[SOFT\\_SHELL\\_PIN\\_SOCKET\\_CONNECTORS\\_STANDARD\\_DENSITY](#)

英文版本

**产品规格**

**应用规格**

英文版本

**使用说明书**

**使用说明书 (美国)**

英文版本

**机构认证**

**VDE 证书**

英文版本