

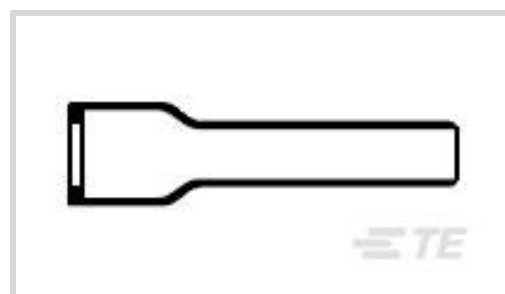
202D263-100/180-0 × 停产

TE 内部编号 769989-000

TE 内部产品描述 202D263-100/180-0

小尺寸热缩护套：聚合物成型，有嘴，直形

[在 TE 官网查看>](#)



所有 小尺寸热缩护套：聚合物成型，有嘴，直形 (154)

产品合规性

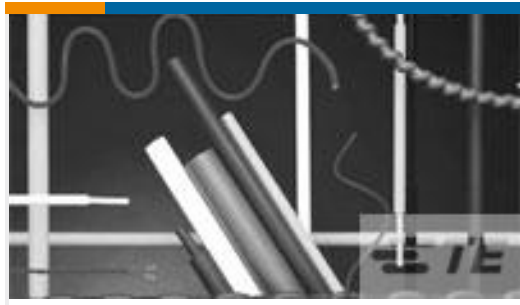
[如需合规文档，请访问 TE 官网产品页面。>](#)

欧盟RoHS指令2011/65/EU	符合
欧盟ELV指令2000/53/EC	符合
中国电器电子产品有害物质限制使用管理办法（China RoHS 2，工业和信息化部携七部委2016年第32号令	没有超出阈值的受限材料
欧盟REACH法规(EC) No. 1907/2006	欧洲化学品管理局最新发布的SVHC候选清单: 2024年1月（240） SVHC候选清单的声明更新至: 2022年1月（223） 不含REACH SVHC
卤素含量	低卤素 - 每种均质材料的 Br、Cl、F、I < 900 ppm。也不含 BFR/CFR/PVC
焊接工艺能力	不适合采用焊接工艺

产品合规免责声明

此信息基于对供应商的合理调查以及TE对供应商提供的信息的现有认知。此信息可能发生变化。经TE确认符合欧盟RoHS的产品编号，产品均质材料中铅、六价铬、汞、PBB、PBDE、DEHP、BBP、DBP和DIBP的最大浓度不超过0.1%，镉的最大浓度不超过0.01%或符合指令2011/65/EU(RoHS2)及其修订指令规定的豁免。根据2011/65/EU指令要求电子电气产品需要进行CE标识。元器件产品通常无需进行CE标识。经TE确认符合欧盟ELV指令的产品编号，产品均质材料中，铅、六价铬和汞的最大浓度不超过0.1%，镉的最大浓度不超过0.01%（按重量计算），或符合指令2000/53/EC(ELV)附录中规定的豁免。关于欧盟REACH法规，TE目前提供的此产品编号的物品中高度关注物质（SVHC）的信息是基于欧洲化学品管理局（ECHA）最新发布的“物品中物质的要求指南”，链接如下：<https://echa.europa.eu/guidance-documents/guidance-on-reach>

客户还购买了



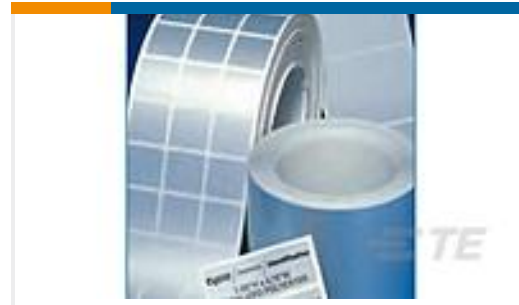
TE 产品编号5068234005
CGPT-25.4/12.7-4-SP



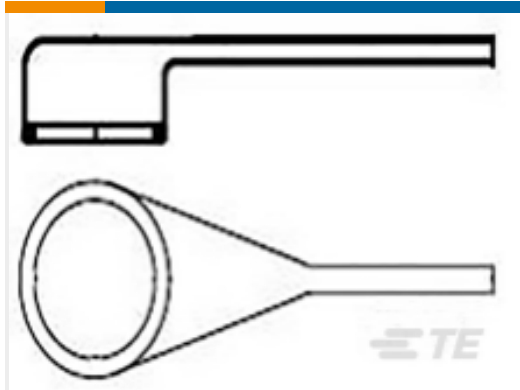
TE 产品编号5053224021
RNF-100-1/2-6-SP



TE 产品编号C57207-000
MP-381127-5-8A



TE 产品编号A51165-000
WP-318097-10-9



TE 产品编号879346-000
热缩护套：有嘴，直角



TE 产品编号E205483001
55M1414-26-9-9



TE 产品编号3832633017
44A0121-18-0/9



TE 产品编号CL2320-000
202D921-25-G12-0

文档

产品图纸

[202D263-100/180-0](#)

英文版本

数据表/目录页

[1654025_Sec4_-100](#)

英文版本

[Raychem Molded Parts Visual Guide](#)

英文版本

产品规格

[产品规格](#)

英文版本