

767110-1

被替代

MICTOR

TE 内部编号 767110-1

TE 内部产品描述 MICT,RECPT,038,ASSY,.025

[在 TE 官网查看>](#)



连接器 > PCB 连接器 > PCB 板端连接器及母端



连接器系统: 板对板

位数: 38

中心线 (间距) : .64 mm [.025 in]

PCB 安装方向: 垂直

PCB 端接方法: 表面贴装

## 产品特性

### 产品类型特性

接地特定类型	接地母线
连接器系统	板对板
接头类型	全部带罩
可密封	否
连接器和端子端接到	印刷电路板
PCB 连接器组件类型	PCB 安装母端

### 结构特性

电源位置数量	1
列数	19
板对板配置	平行
可堆叠	否
信号位置数量	38
位数	38
PCB 安装方向	垂直

### 电气特征

绝缘电阻	2 MΩ
阻抗	50 Ω
工作电压	30 VAC

### 信号特征

--	--

差分信号	是
数据速率	10 Gb/s

### 主体特性

主要产品颜色	黑色
--------	----

### 接触件特性

端子布局	直插式
端子接合区域电镀材料厚度	.76 $\mu\text{m}$ [30 $\mu\text{in}$ ]
端子形状和构造	双梁, 双梁
端子底板材料	镍
PCB 端子端接区域电镀材料	锡铅
端子基材	铜合金
端子接触部电镀材料	金, 钯镍打底镀金
端子类型	插座
端子额定电流 (最大值)	11.5 A

### 端接特性

矩形端接柱体和尾部厚度	.2 mm[.008 in]
矩形端接柱体和尾部宽度	.53 mm[.021 in]
PCB 端接方法	表面贴装

### 机械附件

PCB 安装对准类型	定位柱
接合固定	带有
连接器安装类型	板安装
接合对准	不带
PCB 安装对准	带有
PCB 安装固定	带有

### 壳体特性

接合入口位置	底部
外壳材料	液晶聚合物 (LCP), 液晶聚合物 (LCP)
中心线 (间距)	.64 mm[.025 in]

### 尺寸

连接器长度	25.4 mm[1 in]
堆叠高度	6.6 mm, 9 mm, 10.92 mm, 12.57 mm, 17.96

mm, 18.75 mm, 20 mm, 22.86 mm[.9 in]

连接器高度	6.1 mm[.24 in]
-------	----------------

连接器宽度	6.9 mm[.272 in]
-------	-----------------

PCB 厚度 (建议)	1.57 mm[.8 in]
-------------	----------------

### 使用环境

工作温度范围	-55 – 125 °C[-67 – 257 °F]
--------	----------------------------

### 操作/应用

电路应用	Signal
------	--------

### 行业标准

UL 等级	已认证
-------	-----

与机构/标准产品兼容	CSA, UL
------------	---------

与已批准的标准产品兼容	CSA 1195944, UL E28476
-------------	------------------------

UL 阻燃性等级	UL 94V-0
----------	----------

### 包装特性

封装数量	21
------	----

封装方法	Box, Tube
------	-----------

### 产品合规性

如需合规文档，请访问 [TE 官网产品页面](#)。>

欧盟RoHS指令2011/65/EU	不符合
--------------------	-----

欧盟ELV指令2000/53/EC	未进行合规性审核
-------------------	----------

中国电器电子产品有害物质限制使用管理办法 (China RoHS 2, 工业和信息化部携七部委2016年第32号令)	受限材料超出阈值
--	----------

欧盟REACH法规(EC) No. 1907/2006	<p>欧洲化学品管理局最新发布的SVHC候选清单: 2024年1月 (240)</p> <p>SVHC候选清单的声明更新至: 2023年1月 (233)</p> <p>超过限值的SVHC:</p> <p>Pb (40% in Component Part)</p> <p>物品安全使用说明: 使用本产品时不要进食、饮水或吸烟。作业后彻底清洗。如果可能, 请回收再利用, 如需废弃处置, 请遵守当地有关法规。</p>
-----------------------------	---

卤素含量	低卤素 - 每种匀质材料的 Br、Cl、F、I < 900 ppm。也不含 BFR/CFR/PVC
------	---

焊接工艺能力	不适合采用焊接工艺
--------	-----------

产品合规免责声明

此信息基于对供应商的合理调查以及TE对供应商提供的信息的现有认知。此信息可能发生变化。经TE确认符合欧盟RoHS的产品编号，产品均质材料中铅、六价铬、汞、PBB、PBDE、DEHP、BBP、DBP和DIBP的最大浓度不超过0.1%，镉的最大浓度不超过0.01%或符合指令2011/65/EU(RoHS2)及其修订指令规定的豁免。根据2011/65/EU指令要求电子电气产品需要进行CE标识。元器件产品通常无需进行CE标识。经TE确认符合欧盟ELV指令的产品编号，产品均质材料中，铅、六价铬和汞的最大浓度不超过0.1%，镉的最大浓度不超过0.01%（按重量计算），或符合指令2000/53/EC(ELV)附录中规定的豁免。关于欧盟REACH法规，TE目前提供的物品中高度关注物质含量(SVHC)信息是基于欧洲化学品管理局(ECHA)“物品中物质的要求指南”(2011年4月第2版)，在最终产品中高度关注物质含量按重量计算不超过0.1%。TE注意到欧洲法院在2015年9月10日的裁定(也被称为O5A:Once An Article Always An Article)，对于“复杂物品”，高度关注物质含量阈值标准适用于产品本身以及组成产品的单个物品。TE已经基于新的ECHA“物品中物质的要求指南”(2017年6月第4版)完成对O5A规则的评估，并将相应更新REACH的声明。

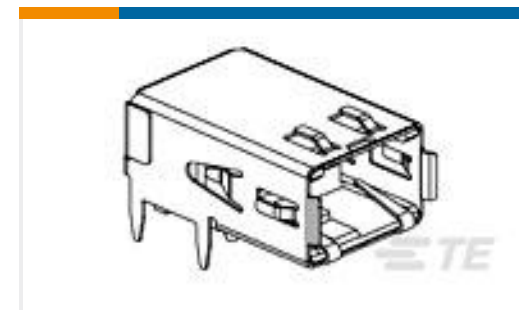
## 客户还购买了



TE 产品编号1-928836-2  
MOD2 PIN WITH A-PIN L/P



TE 产品编号7-2176246-6  
CRGS2512 5% 1M8



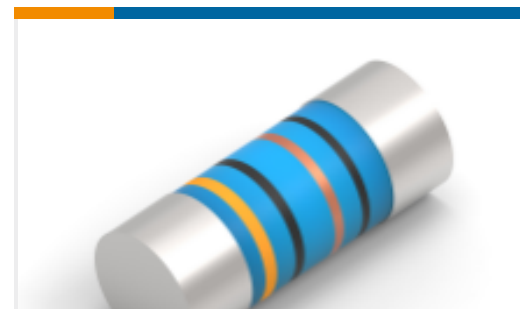
TE 产品编号1761072-3  
RECPT,HSSDC2,FIBRE,TRAY PKG



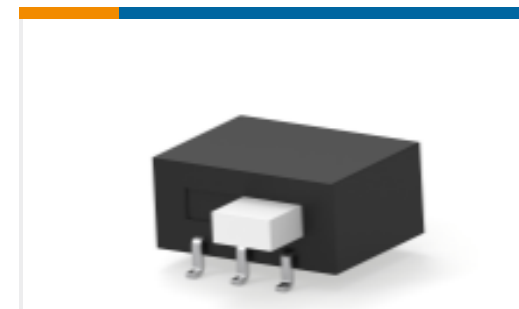
TE 产品编号3-1415020-1  
PT570N20



TE 产品编号4-2176391-7  
RQ 1206 37K4 0.1% 10PPM 5K RL



TE 产品编号2176314-4  
MELF SMA\_A 180R 0.1% 15PPM 0102  
0.3W



TE 产品编号1-1437581-1  
ASE22RL=AUTOSLIDE DP

## 文档

### 产品图纸

[MICT,RECPT,038,ASSY,.025](#)

英文版本

### CAD 文件

[3D PDF](#)

3D

[下载查看](#)

[ENG\\_CVM\\_CVM\\_767110-1\\_K.2d\\_dxf.zip](#)

英文版本

[下载查看](#)

[ENG\\_CVM\\_CVM\\_767110-1\\_K.3d\\_igs.zip](#)

英文版本

[下载查看](#)

[ENG\\_CVM\\_CVM\\_767110-1\\_K.3d\\_stp.zip](#)

英文版本

下载CAD文件代表我接受和同意[使用条款](#)。



---

**数据表/目录页**

MICTOR Interconnection System

英文版本

---

**产品规格**

应用规格

英文版本