

766682-1 ✓ 有效

AMPOWER | AMPOWER Wave Crimp

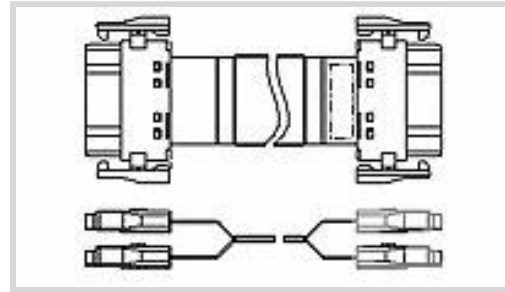
TE 内部编号 766682-1

AMPOWER Cable Assembly, 6 ft [1.82 m], Blue Cable, Double Ended, AMPOWER Plug, AMPOWER Plug, Thermoplastic, Black End A, Black End B

[在 TE 官网查看>](#)



电缆组件 > 铜质电缆组件 > 电源电缆组件



电缆组件配置: 双头

电缆组件长度: 1.82 m [6 ft]

电缆颜色: 蓝色

线束类型: AMPOWER

连接器类型 (A 端): AMPOWER 插头

产品特性

产品类型特性

线束类型	AMPOWER
连接器类型 (A 端)	AMPOWER 插头
连接器类型 (B 端)	AMPOWER 插头

结构特性

行数	1
----	---

主体特性

出线角度	180°
电缆颜色	蓝色
连接器颜色 (A 端)	黑色
连接器颜色 (B 端)	黑色

接触件特性

端子接触部电镀材料	银
端子基材	铜合金

机械附件

应力消除	带有
------	----

壳体特性

外壳材料	热塑性
------	-----



行业标准

UL 阻燃性等级

UL 94V-0

包装特性

封装方法

包装

其他

电缆组件配置

双头

电缆组件长度

1.82 m[6 ft]

产品合规性

如需合规文档，请访问 [TE 官网产品页面](#)。>

欧盟RoHS指令2011/65/EU

符合

欧盟ELV指令2000/53/EC

符合

中国电器电子产品有害物质限制使用管理办法（China RoHS 2，工业和信息化部携七部委2016年第32号令

没有超出阈值的受限材料

欧盟REACH法规(EC) No. 1907/2006

欧洲化学品管理局最新发布的SVHC候选清单: 2024年1月（240）
SVHC候选清单的声明更新至: 2024年1月（240）
不含REACH SVHC

卤素含量

非低卤素 - 包含 Br 或 Cl > 900 ppm。

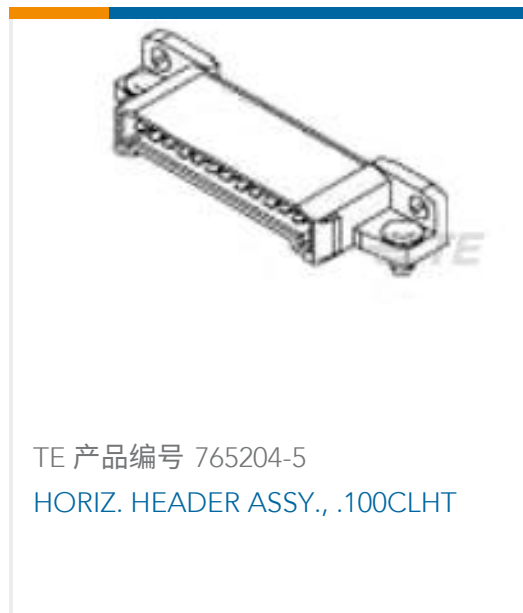
焊接工艺能力

尚未进行焊接工艺可能性审核

产品合规免责声明

此信息基于对供应商的合理调查以及TE对供应商提供的信息的现有认知。此信息可能发生变化。经TE确认符合欧盟RoHS的产品编号，产品均质材料中铅、六价铬、汞、PBB、PBDE、DEHP、BBP、DBP和DIBP的最大浓度不超过0.1%，镉的最大浓度不超过0.01%或符合指令2011/65/EU(RoHS2)及其修订指令规定的豁免。根据2011/65/EU指令要求电子电气产品需要进行CE标识。元器件产品通常无需进行CE标识。经TE确认符合欧盟ELV指令的产品编号，产品均质材料中，铅、六价铬和汞的最大浓度不超过0.1%，镉的最大浓度不超过0.01%（按重量计算），或符合指令2000/53/EC(ELV)附录中规定的豁免。关于欧盟REACH法规，TE目前提供的此产品编号的物品中高度关注物质（SVHC）的信息是基于欧洲化学品管理局（ECHA）最新发布的“物品中物质的要求指南”，链接如下：<https://echa.europa.eu/guidance-documents/guidance-on-reach>

配套部件

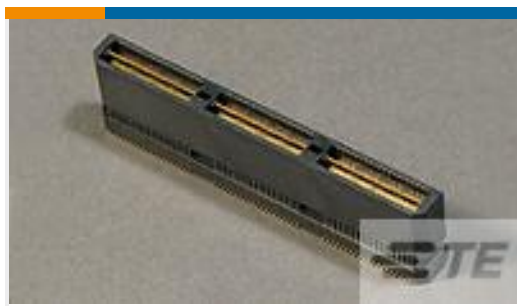


该系列中的其他产品 | AMPOWER Wave Crimp



客户还购买了





TE 产品编号6-1658016-3
MSB0.80PL16ASY120FL,GP,10,-TR



TE 产品编号1658438-3
MSB0.80PL14ASY120FL,-,10,-TY



TE 产品编号2-1658016-3
MSB0.80PL16ASY120FL,-,10,-TY



TE 产品编号206852-2
CPC RECPT ASSEMBLY SIZE 11-9



TE 产品编号1060875-1
50 OHM MCX CABLE PLUG (NICKEL)

文档

产品图纸

[AMPOWER WAVE CRIMP CABLE ASSY](#)

英文版本

CAD 文件

[3D PDF](#)

3D

[下载查看](#)

[ENG_CVM_CVM_766682-1_B.2d_dxf.zip](#)

英文版本

[下载查看](#)

[ENG_CVM_CVM_766682-1_B.3d_igs.zip](#)

英文版本

[下载查看](#)

[ENG_CVM_CVM_766682-1_B.3d_stp.zip](#)

英文版本

下载CAD文件代表我接受和同意 [使用条款](#)。

产品规格

[应用规格](#)

英文版本