

765669-000 ✓ 有效

RAYCHEM | RAYCHEM GHFC

TE 内部编号 765669-000

Joints & Splices, AMERICAS, Cold Applied / Cold Shrink, ≤ 1 kV,

Inline, H-Frame Splice Closure, Cross-Section 16 – 35 mm²,

RAYCHEM GHFC

[在 TE 官网查看>](#)



能源和电力产品 > 电源电缆附件 > 接头和拼接件



接头和拼接件产品供货情况: 美洲

安装说明: 英语

接头和拼接件技术: 冷应用, 冷缩

接头和拼接件电压等级: ≤ 1 kV

接头和拼接件应用类型: 直插式

产品特性

产品类型特性

| | |
|------------|---------------|
| 元器件设计 | PowerGel 凝胶密封 |
| 粘合剂涂层 | 硅胶 |
| 材料系统 | 聚丙烯外壳 |
| 接头和拼接件技术 | 冷应用, 冷缩 |
| 接头和拼接件产品类型 | H 型框架接头盒 |
| 闭合方法 | 卡扣 |

结构特性

| | |
|-------------|---|
| 主导线数量 (最大值) | 1 |
|-------------|---|

电气特征

| | |
|------------|-------------|
| 接头和拼接件电压等级 | ≤ 1 kV |
|------------|-------------|

主体特性

| | |
|----|----|
| 颜色 | 黑色 |
|----|----|

端接特性

| | |
|------|----|
| 模具参考 | BG |
|------|----|

机械附件

| | |
|-------|---|
| 机械加强件 | 否 |
|-------|---|

尺寸

| | |
|---------------|-------------------------|
| 导体线径范围（公端） | 14 – 8 AWG |
| 导体线径范围（主线） | 6 – 2 AWG |
| 截面范围 | 16 – 35 mm ² |
| 电缆截面（最大值）（主线） | 35 mm ² |
| 电缆截面（最小值）（主线） | 16 mm ² |

使用环境

| | |
|------|--------------------------------|
| 环境阻力 | 湿度、风化、雨水、盐水、污水…… |
| 耐化学性 | 变压器油和碳氢化合物（两者，具体取决于类型、条件和暴露时间） |

操作/应用

| | |
|--------------|----------------|
| 热阻 | 适用于低温，适用于高温、阻燃 |
| 获得船舶-海洋-造船认证 | 否 |
| 机械阻力 | 抗机械冲击 |
| 紫外线稳定型 | 是 |
| 接头和拼接件应用类型 | 直插式 |
| 不含铅、镉等重金属 | 是 |

行业标准

| | |
|-----------|-------------|
| 获得 CSA 认证 | 否 |
| 标准 | ANSI C119.1 |
| UL 等级 | 否 |

产品供货情况

| | |
|--------------|----|
| 接头和拼接件产品供货情况 | 美洲 |
|--------------|----|

包装特性

| | |
|------|-------|
| 标准装 | 10 |
| 封装方法 | 塑料袋装件 |

其他

| | |
|--------|----------------------------|
| 可选其他颜色 | 否 |
| 产品使用 | PowerGel 填充盒，用于低压架空线和地下接续。 |
| 安装说明 | 英语 |

产品合规性

如需合规文档，请访问 [TE 官网产品页面](#)。>

| | |
|---|---|
| 欧盟RoHS指令2011/65/EU | 符合 |
| 欧盟ELV指令2000/53/EC | 符合 |
| 中国电器电子产品有害物质限制使用管理办法（China RoHS 2，工业和信息化部携七部委2016年第32号令 | 没有超出阈值的受限材料 |
| 欧盟REACH法规(EC) No. 1907/2006 | 欧洲化学品管理局最新发布的SVHC候选清单: 2024年1月 (240) SVHC候选清单的声明更新至: 2016年6月 (169) 超过限值的SVHC： Not Yet Reviewed |
| 卤素含量 | 低卤素 - 每种均质材料的 Br、Cl、F、I < 900 ppm。也不含 BFR/CFR/PVC |
| 焊接工艺能力 | 不适合采用焊接工艺 |

产品合规免责声明

此信息基于对供应商的合理调查以及TE对供应商提供的信息的现有认知。此信息可能发生变化。经TE确认符合欧盟RoHS的产品编号，产品均质材料中铅、六价铬、汞、PBB、PBDE、DEHP、BBP、DBP和DIBP的最大浓度不超过0.1%，镉的最大浓度不超过0.01%或符合指令2011/65/EU(RoHS2)及其修订指令规定的豁免。根据2011/65/EU指令要求电子电气产品需要进行CE标识。元器件产品通常无需进行CE标识。经TE确认符合欧盟ELV指令的产品编号，产品均质材料中，铅、六价铬和汞的最大浓度不超过0.1%，镉的最大浓度不超过0.01%（按重量计算），或符合指令2000/53/EC(ELV)附录中规定的豁免。关于欧盟REACH法规，TE目前提供的物品中高度关注物质含量（SVHC）信息是基于欧洲化学品管理局（ECHA）“物品中物质的要求指南”（2011年4月第2版），在最终产品中高度关注物质含量按重量计算不超过0.1%。TE注意到欧洲法院在2015年9月10日的裁定（也被称为O5A：Once An Article Always An Article），对于“复杂物品”，高度关注物质含量阈值标准适用于产品本身以及组成产品的单个物品。TE已经基于新的ECHA“物品中物质的要求指南”（2017年6月第4版）完成对O5A规则的评估，并将相应更新REACH的声明。

配套部件



TE 产品编号 294925-000
GHFC-2-90(B10)



TE 产品编号 629995-000
GHFC-3-90(B18)



TE 产品编号 C48562-000
GHFC-2.5-90(B300)



TE 产品编号 348333-000
GHFC-2-90(B100)

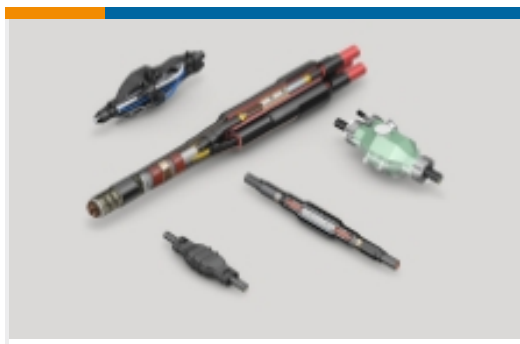


TE 产品编号 166533-000
GHFC-1-90(B100)



TE 产品编号 505941-000
GHFC-3-90(B6)

该系列中的其他产品 | RAYCHEM GHFC



接头和拼接件(7)

客户还购买了



TE 产品编号DT04-2P
REC, 2P, GRY, N



TE 产品编号DT06-2S
PLG, 2P, GRY, N



TE 产品编号W2S
Wedgelocks: DEUTSCH DT



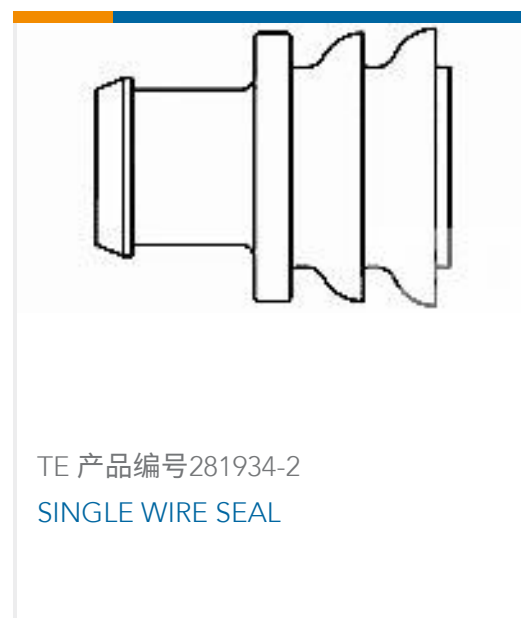
TE 产品编号0460-202-16141
DEUTSCH Solid Contacts



TE 产品编号282104-1
AMP SUPERSEAL 1.5MM, 连接器壳体



TE 产品编号114017-ZZ
SEALING PLUG, SIZE 12/16, WHT



TE 产品编号281934-2
SINGLE WIRE SEAL

文档

数据表/目录页

[GHFC-GEL-H-FRAME-CLOSURE-CABLE-ACCESSORIES](#)

英文版本

[GHFC-GEL-H-FRAME-CLOSURE-CABLE-ACCESSORIES](#)

使用说明书

[使用说明书 \(美国\)](#)

英文版本