

765208-5 ✓ 有效

AMPOWER | AMPOWER Wave Crimp

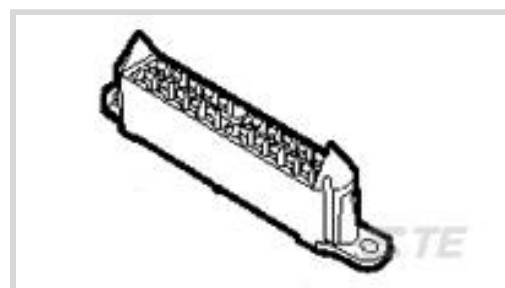
TE 内部编号 765208-5

Rectangular Power Connectors, Header, Plug, Cable-to-Board, 48 Position, 2.54 mm [.1 in] Centerline, Printed Circuit Board, AMPOWER Wave Crimp

[在 TE 官网查看>](#)



连接器 > 电源连接器 > 矩形电源 > 矩形电源连接器



矩形电源连接器类型: 公端

连接器和壳体类型: 插头

连接器系统: 缆到板

位数: 48

中心线 (间距) : 2.54 mm [.1 in]

产品特性

产品类型特性

接头类型	全部带罩
矩形电源连接器类型	公端
连接器和壳体类型	插头
连接器系统	缆到板
可密封	否
连接器和端子端接到	印刷电路板

结构特性

位数	48
PCB 安装方向	垂直
电源位置数量	48
信号位置数量	0
行数	2

电气特征

工作电压	90 VAC, 250 VAC
------	-----------------

接触件特性

	150 – 250 μ m
端子接触部电镀材料	银
端子基材	铜合金



端子额定电流 (最大值)	35 A
壳体内部的端子定位力	不带
端子类型	母端
PCB 端子端接区域电镀材料	锡铅
端子接合区域电镀材料厚度	2.54 – 3.81 μm [100 – 150 μin]

端接特性

端接柱体和尾部长度的长度	1.16 mm[.026 in]
PCB 端接方法	通孔 - 免焊连接

机械附件

PCB 安装固定	不带
连接器安装类型	板安装

壳体特性

中心线 (间距)	2.54 mm[.1 in]
壳体颜色	黑色
外壳材料	热塑性

尺寸

连接器高度	30.7 mm[1.21 in]
行间距	6.35 mm[.25 in]

使用环境

工作温度范围	-40 – 105 $^{\circ}\text{C}$ [-40 – 105 $^{\circ}\text{F}$]
--------	--

操作/应用

电路应用	电源
------	----

行业标准

UL 阻燃性等级	UL 94V-0
灼热丝额定值	标准件 - 非灼热丝

包装特性

封装数量	1
封装方法	包装

产品合规性

如需合规文档，请访问 [TE 官网产品页面](#)。>

欧盟RoHS指令2011/65/EU	符合
--------------------	----

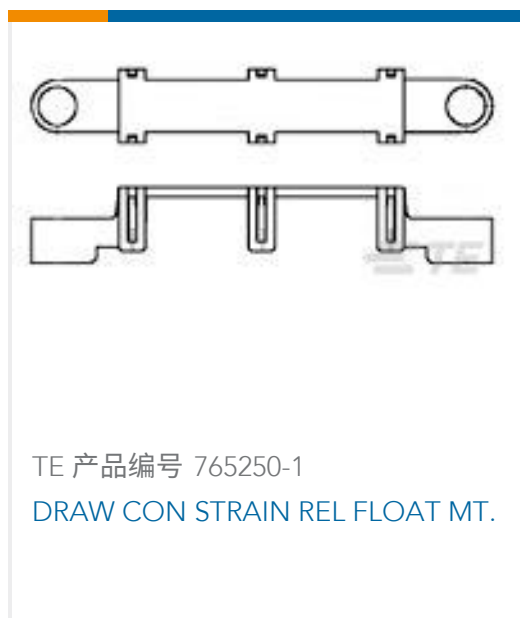


欧盟ELV指令2000/53/EC	符合
中国电器电子产品有害物质限制使用管理办法（China RoHS 2，工业和信息化部携七部委2016年第32号令	没有超出阈值的受限材料
欧盟REACH法规(EC) No. 1907/2006	欧洲化学品管理局最新发布的SVHC候选清单: 2024年1月（240） SVHC候选清单的声明更新至: 2019年7月（201） 不含REACH SVHC
卤素含量	非低卤素 - 包含 Br 或 Cl > 900 ppm。
焊接工艺能力	不适合采用焊接工艺

产品合规免责声明

此信息基于对供应商的合理调查以及TE对供应商提供的信息的现有认知。此信息可能发生变化。经TE确认符合欧盟RoHS的产品编号，产品均质材料中铅、六价铬、汞、PBB、PBDE、DEHP、BBP、DBP和DIBP的最大浓度不超过0.1%，镉的最大浓度不超过0.01%或符合指令2011/65/EU(RoHS2)及其修订指令规定的豁免。根据2011/65/EU指令要求电子电气产品需要进行CE标识。元器件产品通常无需进行CE标识。经TE确认符合欧盟ELV指令的产品编号，产品均质材料中，铅、六价铬和汞的最大浓度不超过0.1%，镉的最大浓度不超过0.01%（按重量计算），或符合指令2000/53/EC(ELV)附录中规定的豁免。关于欧盟REACH法规，TE目前提供的此产品编号的物品中高度关注物质（SVHC）的信息是基于欧洲化学品管理局（ECHA）最新发布的“物品中物质的要求指南”，链接如下：<https://echa.europa.eu/guidance-documents/guidance-on-reach>

配套部件

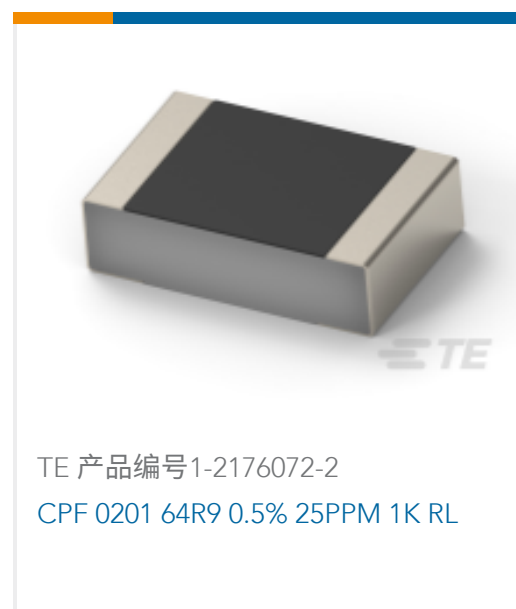


该系列中的其他产品 | AMPPOWER Wave Crimp





客户还购买了



文档

产品图纸

HEADER ASSY.,.100CL ACTION PIN

英文版本

CAD 文件

3D PDF

3D

下载查看

[ENG_CVM_CVM_765208-5_S.2d_dxf.zip](#)

英文版本

下载查看

[ENG_CVM_CVM_765208-5_S.3d_igs.zip](#)

英文版本

下载查看

[ENG_CVM_CVM_765208-5_S.3d_stp.zip](#)

英文版本



数据表/目录页

[POWER_CONNECTORS_CATALOG_SEC06_AMPOWER](#)

英文版本

产品规格

[应用规格](#)

英文版本

机构认证

[机构批件](#)

英文版本