



RAYCHEM | RAYCHEM TXR

TE 内部编号 761191-000

Ruggedized, Backshell, .01 – .63 in [.2 – 15.9 mm] Cable Entry,

Aluminum, Straight, Shell Size 17 / E, Entry Size Code 10,

RAYCHEM TXR

[在 TE 官网查看>](#)

连接器 > 连接器附件 > 连接器后盖



连接器后盖产品种类: **加固型**

连接器后盖产品类型: **尾附件**

电缆入口直径: .2 – 15.9 mm [.01 – .63 in]

主要产品材料: **铝**

主体方向: **直式**

产品特性

产品类型特性

| | |
|-----------|---|
| 包括端接装置 | TR10AI |
| 连接器后盖产品种类 | 加固型 |
| 连接器后盖产品类型 | 尾附件 |
| 端接器件类型 | Tinel-Lock 环, Tinel-Lock 适配器, 侧面插入 Tinel-Lock 环 |

主体特性

| | |
|----------|--------------------|
| 主要产品颜色 | 亮光 |
| 主要产品材料 | 铝 |
| 主要产品电镀材料 | 无电镀镍 (AMS-C-26074) |

壳体特性

| | |
|----------|----|
| 主体方向 | 直式 |
| 与连接器形状兼容 | 圆形 |

尺寸

| | |
|----------|------------------------------|
| 兼容电缆直径范围 | 7.9 – 12.7 mm [.313 – .5 in] |
| 产品长度 | 26.5 mm [1.04 in] |
| 电缆入口直径 | .2 – 15.9 mm [.01 – .63 in] |

使用环境



| | |
|--------|----------------------------|
| 耐盐雾性 | 48 Hr |
| 工作温度范围 | -65 – 200 °C[-85 – 392 °F] |

操作/应用

| | |
|------------|-------|
| 与连接器外壳尺寸兼容 | E, 17 |
|------------|-------|

行业标准

| | |
|-----------|---|
| 连接器详细规格编号 | D38999/20, D38999/24, D38999/26, D38999/40, D38999/42, D38999/46, D38999/47 |
|-----------|---|

其他

| | |
|------------|---|
| 连接器接口规格 | MIL-DTL-38999 系列 III/类 C、F、K、W, MIL-DTL-38999 系列 IV/类 C、F、W, MIL-DTL-38999 系列 IV/类 C、W, MIL-DTL-38999 系列 IV/类 F、W |
| TE 连接器接口代码 | 40 |
| 入口尺寸代码 | 10 |

产品合规性

如需合规文档，请访问 [TE 官网产品页面](#)。>

| | |
|---|--|
| 欧盟RoHS指令2011/65/EU | 符合且适用豁免 |
| 欧盟ELV指令2000/53/EC | 符合 |
| 中国电器电子产品有害物质限制使用管理办法（China RoHS 2，工业和信息化部携七部委2016年第32号令 | 受限材料超出阈值 |
| 欧盟REACH法规(EC) No. 1907/2006 | 欧洲化学品管理局最新发布的SVHC候选清单: 2024年1月（240） SVHC候选清单的声明更新至: 2023年6月（235） 超过限值的SVHC： Pb (.3% in Machined aluminum body) 物品安全使用说明： 使用本产品时不要进食、饮水或吸烟。作业后彻底清洗。如果可能，请回收再利用，如需废弃处置，请遵守当地有关法规。 |
| 卤素含量 | 低卤素 - 每种均质材料的 Br、Cl、F、I < 900 ppm。也不含 BFR/CFR/PVC |
| 焊接工艺能力 | 不适合采用焊接工艺 |

产品合规免责声明

此信息基于对供应商的合理调查以及TE对供应商提供的信息的现有认知。此信息可能发生变化。经TE确认符合欧盟RoHS的产品编号，产品均质材料中铅、六价铬、汞、PBB、PBDE、DEHP、BBP、DBP和DIBP的最大浓度不超过0.1%，镉的最大浓度不超过0.01%或符合指令2011/65/EU(RoHS2)及其修订指令规定的豁免。根据2011/65/EU指令要求电子电气产品需要进行CE标识。元器件产品通常无需进行CE标识。经TE确认符合欧盟ELV指令的产品编号，产品均质材料中，铅、六价铬和汞的最大浓度不超过0.1%，镉的最大浓度不超过0.01%（按重量计算），或符合指令2000/53/EC(ELV)附录中规定的豁免。关于欧盟REACH法规，TE目前提供的此产品编号的物品中高度关注物质(SVHC)的信息是基于欧洲化学品管理局(ECHA)最新发布的“物品中物质的要求指南”，链接如下：<https://echa.europa.eu/guidance-documents/guidance-on-reach>

配套部件



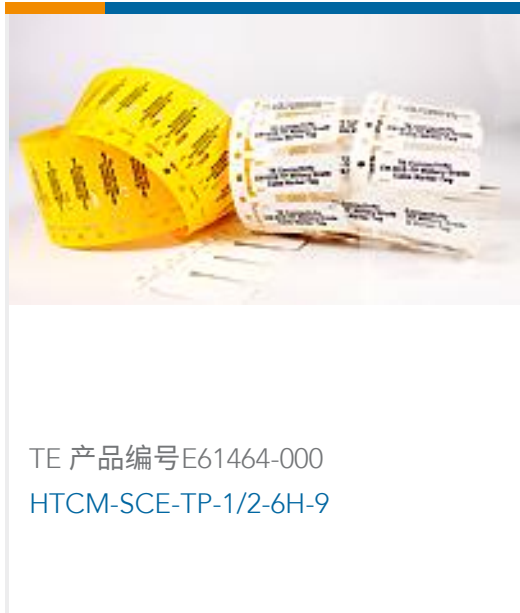
TE 产品编号 173643-000
RH-3960-1-TINEL-KIT-120V

该系列中的其他产品 | RAYCHEM TXR



连接器后盖(2225)

客户还购买了



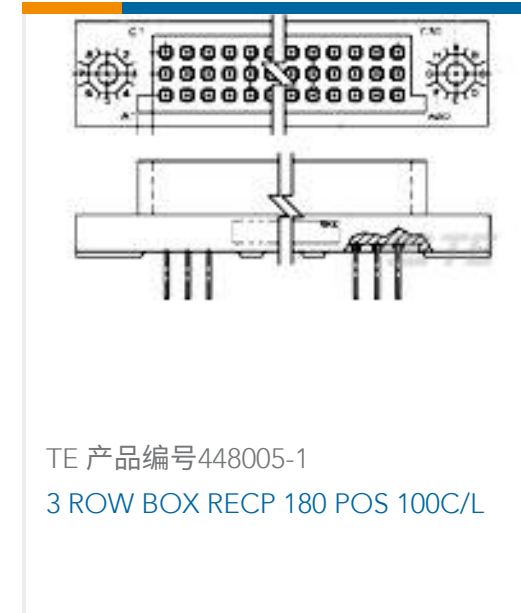
TE 产品编号E61464-000
HTCM-SCE-TP-1/2-6H-9



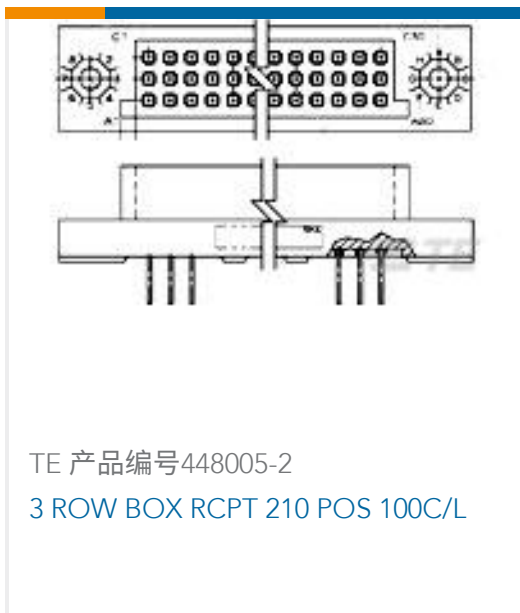
TE 产品编号YDTS26Z17-06PBV001
PLUG ASSY



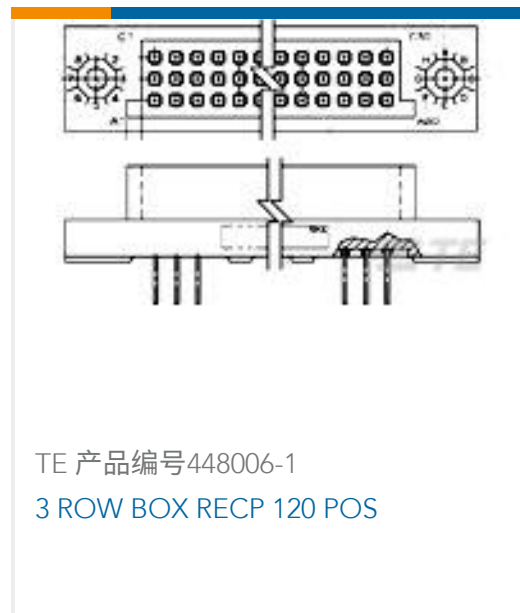
TE 产品编号CTL-16-513
JUNCTION ASSY



TE 产品编号448005-1
3 ROW BOX RECP 180 POS 100C/L



TE 产品编号448005-2
3 ROW BOX RCPT 210 POS 100C/L



TE 产品编号448006-1
3 ROW BOX RECP 120 POS



TE 产品编号MAF94271
Dipol,WTS,SMAM 802.11abg,2-3dBi



TE 产品编号6485470001
CM-SCE-1/4-4H-9



文档

产品图纸

[TXR40AC00-1610AI](#)

英文版本

CAD 文件

[3D PDF](#)

3D

[下载查看](#)

[ENG_CVM_CVM_761191-000_O.2d_dxf.zip](#)

英文版本

[下载查看](#)

[ENG_CVM_CVM_761191-000_O.3d_igs.zip](#)

英文版本

[下载查看](#)

[ENG_CVM_CVM_761191-000_O.3d_stp.zip](#)

英文版本

下载CAD文件代表我接受和同意[使用条款](#)。

数据表/目录页

[5-1654025-5_sec6_Adapters](#)

英文版本

产品规格

[General Information Package for Tinel-Lock Adapters](#)

英文版本

[Braid termination using a Tinel Lock Ring installed using a resistance heater.](#)

法语

[Braid termination using a Tinel Lock Ring installed using a resistance heater.](#)

英文版本

[PERFORMANCE SPECIFICATION Tinel-Lock Rings, Heat Recoverable for Braid Termination](#)

英文版本

[General Harness Repair Manual](#)

英文版本

[ASSEMBLY GUIDE for Tinel -Lock Rings, Heat Recoverable for Braid Temination](#)

英文版本



产品规格

英文版本