

755430-1 ✓ 有效

AMP | Multilock Connector System

TE 内部编号 755430-1

Insertion & Extraction Tools, Contact Extraction, Contact-to-Housing, Multilock Connector System

[在 TE 官网查看>](#)



应用工具 > 插入和拔出工具



插入和拔出工具类型: 端子拔出件

插入和拔出工具应用: 端子到外壳

## 产品特性

### 产品类型特性

插入和拔出工具类型	端子拔出件
插入和拔出工具应用	端子到外壳

## 产品合规性

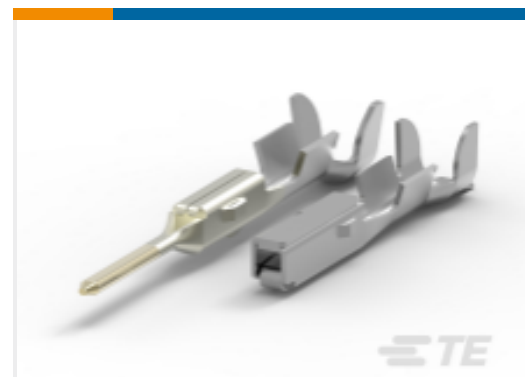
[如需合规文档，请访问 TE 官网产品页面。>](#)

欧盟RoHS指令2011/65/EU	符合
欧盟ELV指令2000/53/EC	不在合规性范围内
中国电器电子产品有害物质限制使用管理办法（China RoHS 2，工业和信息化部携七部委2016年第32号令	没有超出阈值的受限材料
欧盟REACH法规(EC) No. 1907/2006	欧洲化学品管理局最新发布的SVHC候选清单: 2024年1月 (240) SVHC候选清单的声明更新至: 2021年1月 (211) 不含REACH SVHC
卤素含量	低卤素 - 每种均质材料的 Br、Cl、F、I < 900 ppm。也不含 BFR/CFR/PVC
焊接工艺能力	不适合采用焊接工艺

### 产品合规免责声明

此信息基于对供应商的合理调查以及TE对供应商提供的信息的现有认知。此信息可能发生变化。经TE确认符合欧盟RoHS的产品编号，产品均质材料中铅、六价铬、汞、PBB、PBDE、DEHP、BBP、DBP和DIBP的最大浓度不超过0.1%，镉的最大浓度不超过0.01%或符合指令2011/65/EU(RoHS2)及其修订指令规定的豁免。根据2011/65/EU指令要求电子电气产品需要进行CE标识。元器件产品通常无需进行CE标识。经TE确认符合欧盟ELV指令的产品编号，产品均质材料中，铅、六价铬和汞的最大浓度不超过0.1%，镉的最大浓度不超过0.01%（按重量计算），或符合指令2000/53/EC(ELV)附录中规定的豁免。关于欧盟REACH法规，TE目前提供的此产品编号的物品中高度关注物质(SVHC)的信息是基于欧洲化学品管理局(ECHA)最新发布的“物品中物质的要求指南”，链接如下：<https://echa.europa.eu/guidance-documents/guidance-on-reach>

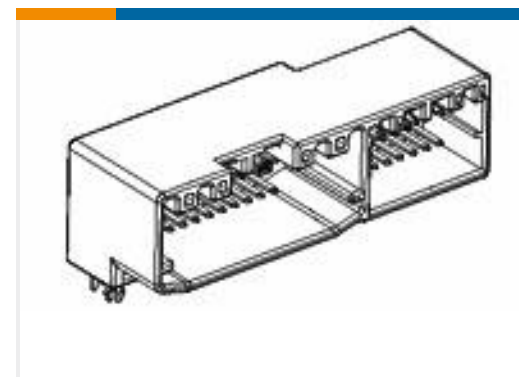
## 配套部件



TE 产品编号 CAT-M9194-T273  
MULTILOCK, 母端和公端



TE 产品编号 175062-2  
040 MULTILOCK REC CONT. L/P



TE 产品编号 9-1438789-2  
38way Hybrid .040/2.8 Header Assy



TE 产品编号 1438759-2  
22Way Hybrid 040/2.8 Plug Assy Key "C"



TE 产品编号 173681-3  
040 MULTILOCK REC CONT BLANK



TE 产品编号 173681-4  
040 MULTILOCK REC CONT GOLD



TE 产品编号 173716-3  
040 HDIO REC CONT BLANK OUT AU



TE 产品编号 173716-4  
040 HDIO REC CONT BLANK OUT



TE 产品编号 173716-5  
040 HDIO REC CONT AS



TE 产品编号 175180-3  
040 MLC REC CONT GOLD PLATING



TE 产品编号 175180-4  
040 MULTILOCK REC CONT BLANK



TE 产品编号 345164-2  
040 SERIES TAB, R.R.

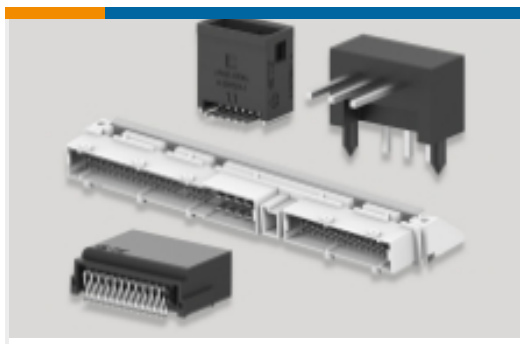


TE 产品编号 175061-2  
040 HDIO REC CONTACT GOLD L/P

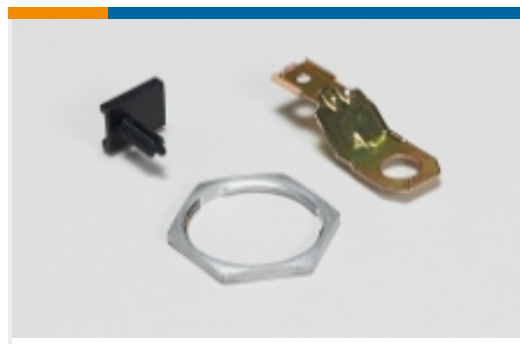


TE 产品编号 173681-6  
040 RCPT NON SEALED TIN

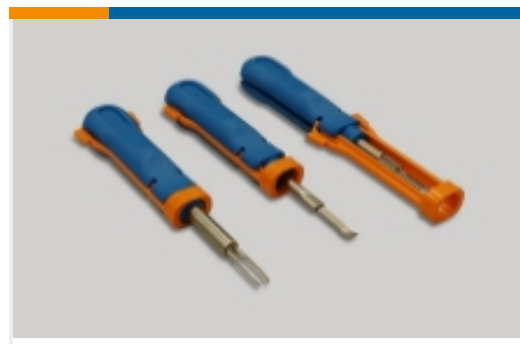
## 该系列中的其他产品 | Multilock Connector System



PCB 板端连接器及母端(152)



其他汽车连接器附件(12)



插入和拔出工具(6)



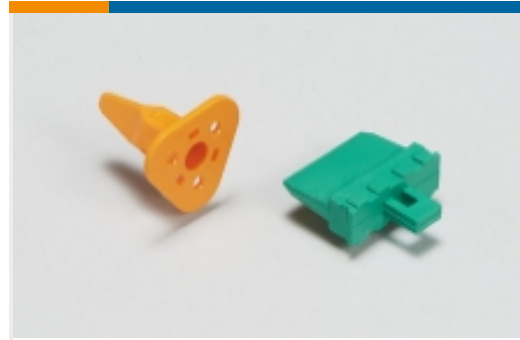
汽车端子(115)



汽车连接器护套(455)



汽车连接器盖帽(10)



汽车连接器锁和位置保证(3)

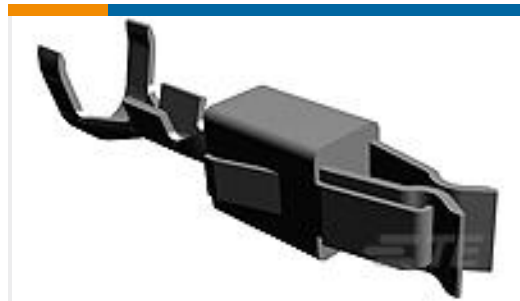


连接器密封件和盲堵(2)

## 客户还购买了



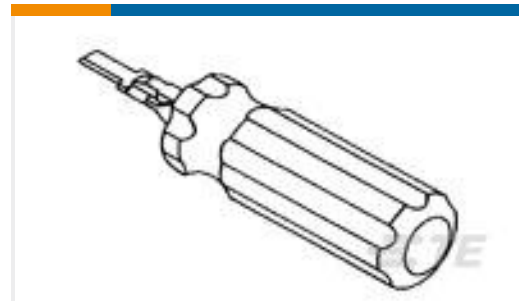
TE 产品编号1-1564544-1  
2POS,TAB 5.8X0.8,TAB HSG,ASSY



TE 产品编号2-964273-1  
JPT A REC 2.8 Contact SWS Au



TE 产品编号K1021427  
Relay 29-311-12



TE 产品编号318813-1  
EXTRACTION TOOL ASSY



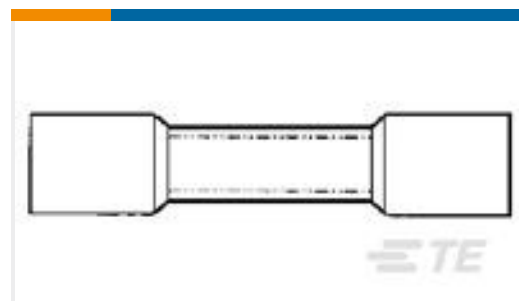
TE 产品编号1579007-1  
AUSDRUECKWERKZEUG



TE 产品编号5-1414968-1  
V23132B2002B200-EV-USBX



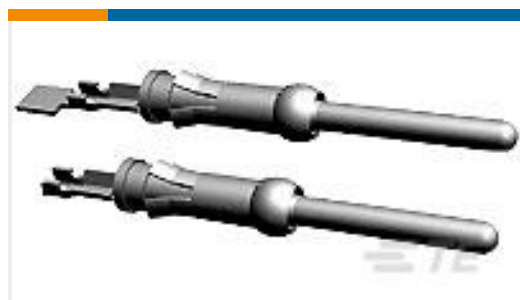
TE 产品编号1393304-9  
V23134J1052D642-EV-CBOX



TE 产品编号55824-1  
22-18 PRE-INSUL SEALED SPLICE



TE 产品编号185636-1  
PROTECT CAP 2.5MM PLUG



TE 产品编号66602-1  
III+ PIN,18-14,TIN-LEAD,LP

## 文档



**使用说明书**

**使用说明书 (非美国)**

英文版本

**AMP EXTRACTION TOOL P/N 755430-1 FOR EXTRACTING 040 SERIES CONTACT**

英文版本