

# TMS-SCE-1K-1/4-2.0-4 ✓ 有效



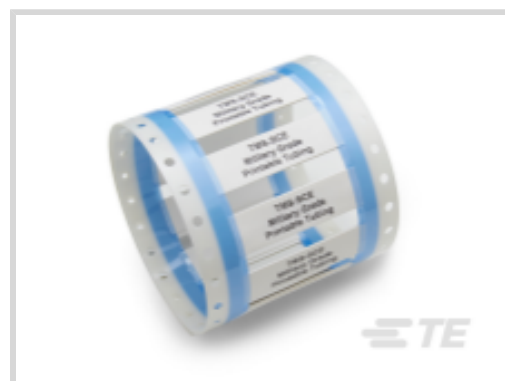
## TMS-SCE

TE 内部编号 7525070001

Printable Tubing, Ladder, Military, 3:1 Shrink Ratio, Yellow, Markers per Sleeve 1, Length 2 in [50 mm], TMS-SCE

[在 TE 官网查看>](#)

标识和标签 > 可打印套管 > TMS-SCE Military Grade Sleeves



可打印套管类型: **分段套管**

可打印套管等级: **军事**

收缩率: **3:1**

主要产品颜色: **黄色**

每个套管的标记数: **1**

[所有 TMS-SCE Military Grade Sleeves \(153\)](#)

## 产品特性

### 产品类型特性

|         |      |
|---------|------|
| 可打印套管类型 | 分段套管 |
| 可打印套管等级 | 军事   |

### 主体特性

|          |     |
|----------|-----|
| 收缩率      | 3:1 |
| 主要产品颜色   | 黄色  |
| 每个套管的标记数 | 1   |

### 尺寸

|             |                              |
|-------------|------------------------------|
| 产品长度        | 50 mm[2 in]                  |
| 原始内径 (最小值)  | 6.35 mm[.25 in]              |
| 收缩后内径 (最大值) | 2.11 mm[.083 in]             |
| 兼容电缆直径范围    | 2.3 – 5.4 mm[.091 – .215 in] |

### 使用环境

|        |                            |
|--------|----------------------------|
| 工作温度范围 | -55 – 135 °C[-67 – 275 °F] |
|--------|----------------------------|

### 打印机/标签特性

|       |     |
|-------|-----|
| 打印机类型 | 热转印 |
|-------|-----|

### 包装特性



|      |      |
|------|------|
| 封装数量 | 1000 |
|------|------|

### 产品合规性

如需合规文档，请访问 [TE 官网产品页面](#)。>

|   |   |
|---|---|
| 欧盟RoHS指令2011/65/EU                                      | 符合  |
| 欧盟ELV指令2000/53/EC                                       | 符合  |
| 中国电器电子产品有害物质限制使用管理办法（China RoHS 2，工业和信息化部携七部委2016年第32号令 | 没有超出阈值的受限材料   |
| 欧盟REACH法规(EC) No. 1907/2006                             | 欧洲化学品管理局最新发布的SVHC候选清单: 2024年1月（240）<br>SVHC候选清单的声明更新至: 2024年1月（240）<br>不含REACH SVHC |
| 卤素含量  | 非低卤素 - 包含 Br 或 Cl > 900 ppm。  |
| 焊接工艺能力  | 不适合采用焊接工艺   |

#### 产品合规免责声明

此信息基于对供应商的合理调查以及TE对供应商提供的信息的现有认知。此信息可能发生变化。经TE确认符合欧盟RoHS的产品编号，产品均质材料中铅、六价铬、汞、PBB、PBDE、DEHP、BBP、DBP和DIBP的最大浓度不超过0.1%，镉的最大浓度不超过0.01%或符合指令2011/65/EU(RoHS2)及其修订指令规定的豁免。根据2011/65/EU指令要求电子电气产品需要进行CE标识。元器件产品通常无需进行CE标识。经TE确认符合欧盟ELV指令的产品编号，产品均质材料中，铅、六价铬和汞的最大浓度不超过0.1%，镉的最大浓度不超过0.01%（按重量计算），或符合指令2000/53/EC(ELV)附录中规定的豁免。关于欧盟REACH法规，TE目前提供的此产品编号的物品中高度关注物质（SVHC）的信息是基于欧洲化学品管理局（ECHA）最新发布的“物品中物质的要求指南”，链接如下：<https://echa.europa.eu/guidance-documents/guidance-on-reach>

### 配套部件

|  |  |  |  |
|--|--|--|--|
|  <p>TE 产品编号 1-2186500-1<br/>T3212-PRINTER</p> |  <p>TE 产品编号 1-2186501-1<br/>T3212-SWARE-PRINTER</p> |  <p>TE 产品编号 1-2186502-1<br/>T3224-PRINTER</p> |  <p>TE 产品编号 1-2186503-1<br/>T3224-SWARE-PRINTER</p> |
|--|--|--|--|

### 该系列中的其他产品 | TMS-SCE



可打印套管(153)

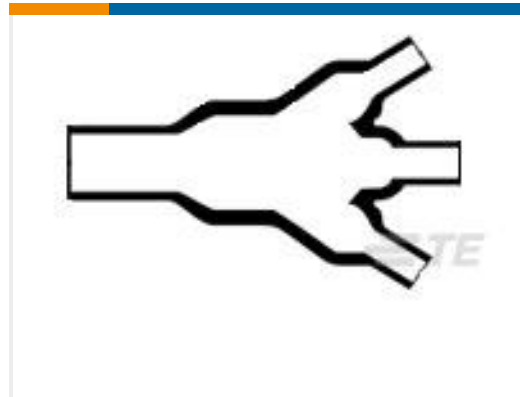
### 客户还购买了



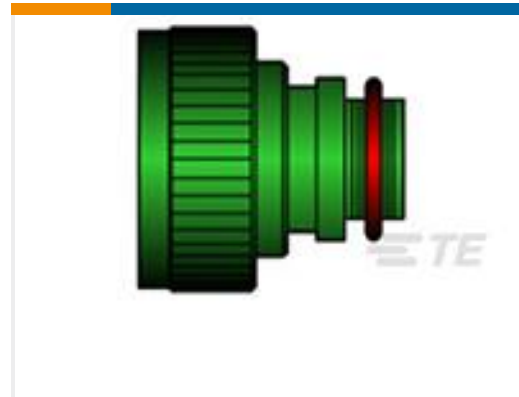
TE 产品编号9463210001  
TMS-SCE Military Grade Sleeves



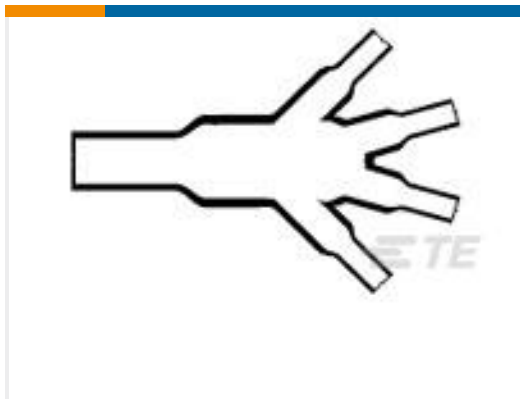
TE 产品编号NB17554001  
RT-375 热缩管



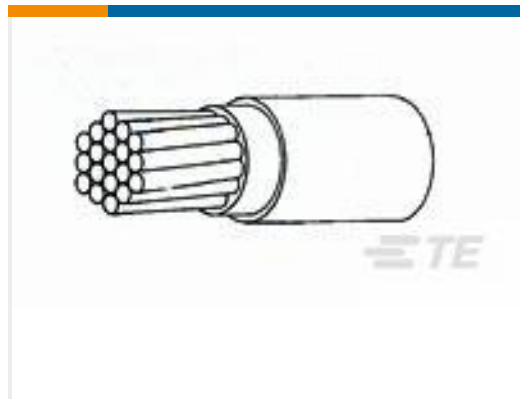
TE 产品编号637460-000  
462A034-25/225-0



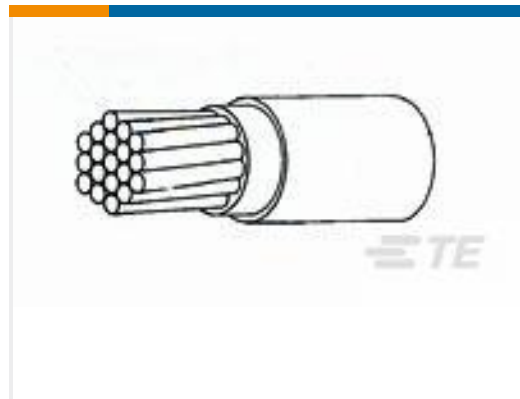
TE 产品编号726974-000  
TXR40AB00-1004AI



TE 产品编号351271-000  
562A022-25/225-0



TE 产品编号9656663001  
44A0111-16-9CK0001



TE 产品编号F114063001  
44A0111-12-9CK0001

### 文档

#### 产品图纸

TMS-SCE-1K-1/4-2.0-4

英文版本

#### 数据表/目录页

IDENTIFICATION SELECTION GUIDE

英文版本

TMS-SCE Heat Shrinkable Sleeves

英文版本

#### 产品规格

产品规格

英文版本

IDENTIFICATION PRINTER PRODUCT RIBBON MATRIX

英文版本

#### 使用说明书

使用说明书 (非美国)



英文版本