

10612-24-9 ✓ 有效

RAYCHEM

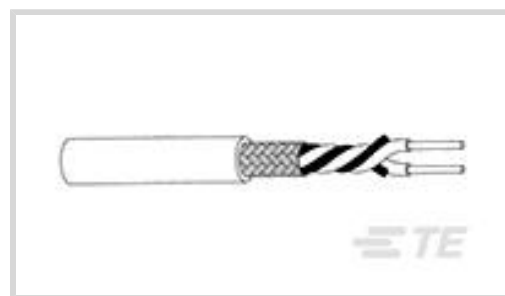
TE 内部编号 750984-004

High Speed Digital & Data Cable, Cheminax, 77 Ω , 24 AWG Wire Size, Operating Temperature Range -65 – 200 $^{\circ}\text{C}$ [-85 – 392 $^{\circ}\text{F}$]

[在 TE 官网查看>](#)



线缆 > 高速数字数据连接器



电缆类型: Cheminax

阻抗: 77 Ω

线径: 24 AWG

工作温度范围: -65 – 200 $^{\circ}\text{C}$ [-85 – 392 $^{\circ}\text{F}$]

产品特性

产品类型特性

电缆种类	双绞线
------	-----

电气特征

	30 pF/ft
阻抗	77 Ω

主体特性

电缆颜色	白色
屏蔽电镀材料	锡
屏蔽材料	铜
绝缘套管材料	辐照交联改性 ETFE
导体材料	镀银高强度铜

尺寸

电缆电介质直径	1.22 mm [.048 in]
电缆外径	3.28 mm [.129 in]
导体直径范围	.64 mm [.025 in]
线径	24 AWG

使用环境

电缆类型	Cheminax
工作温度范围	-65 – 200 $^{\circ}\text{C}$ [-85 – 392 $^{\circ}\text{F}$]



产品合规性

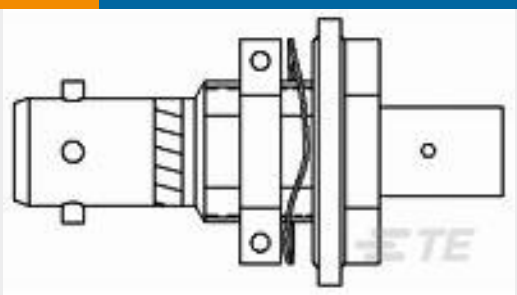
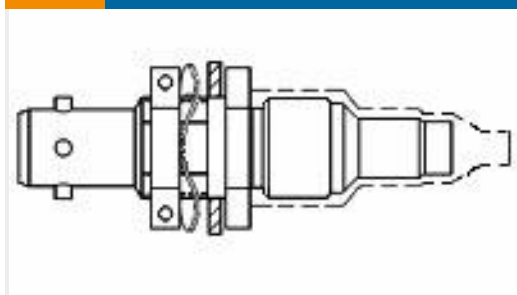
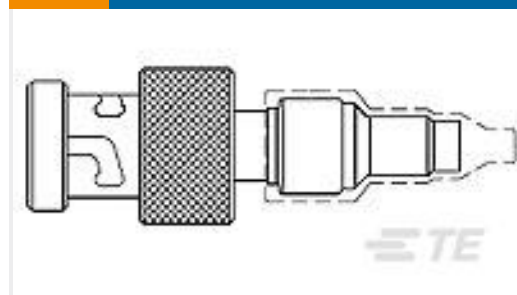
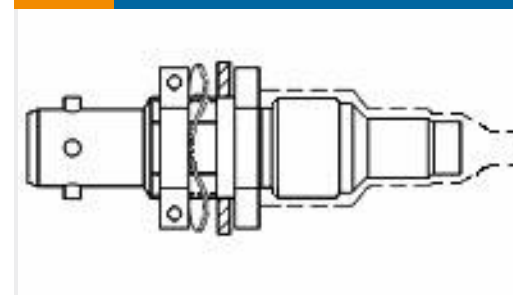
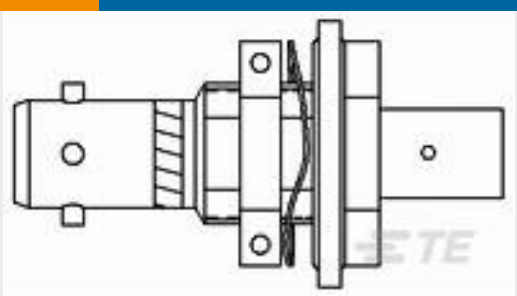
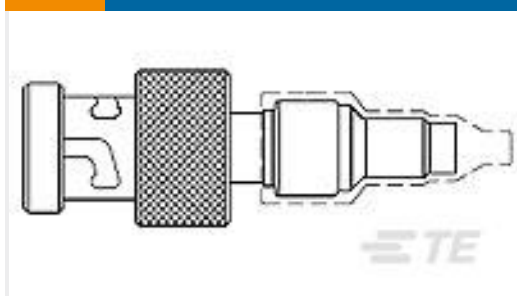
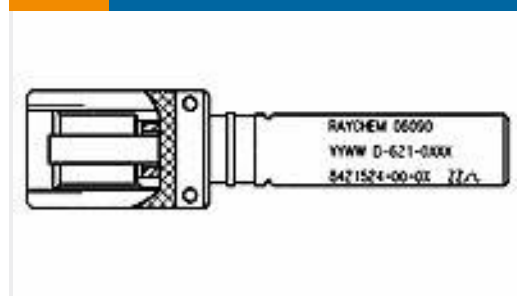
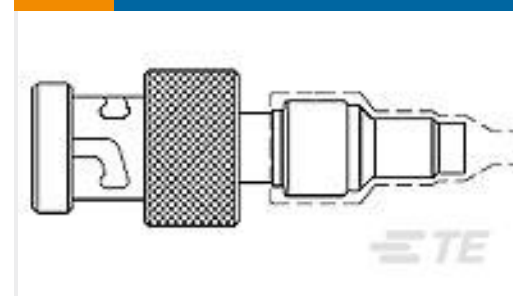
如需合规文档，请访问 [TE 官网产品页面](#)。>

欧盟RoHS指令2011/65/EU	符合
欧盟ELV指令2000/53/EC	符合
中国电器电子产品有害物质限制使用管理办法（China RoHS 2，工业和信息化部携七部委2016年第32号令	没有超出阈值的受限材料
欧盟REACH法规(EC) No. 1907/2006	欧洲化学品管理局最新发布的SVHC候选清单: 2024年1月 (240) SVHC候选清单的声明更新至: 2024年1月 (240) 不含REACH SVHC
卤素含量	低溴/氯 - 每种匀质材料的 Br 和 Cl < 900 ppm。也不含 BFR/CFR/PVC
焊接工艺能力	尚未进行焊接工艺可能性审核

产品合规免责声明

此信息基于对供应商的合理调查以及TE对供应商提供的信息的现有认知。此信息可能发生变化。经TE确认符合欧盟RoHS的产品编号，产品均质材料中铅、六价铬、汞、PBB、PBDE、DEHP、BBP、DBP和DIBP的最大浓度不超过0.1%，镉的最大浓度不超过0.01%或符合指令2011/65/EU(RoHS2)及其修订指令规定的豁免。根据2011/65/EU指令要求电子电气产品需要进行CE标识。元器件产品通常无需进行CE标识。经TE确认符合欧盟ELV指令的产品编号，产品均质材料中，铅、六价铬和汞的最大浓度不超过0.1%，镉的最大浓度不超过0.01%（按重量计算），或符合指令2000/53/EC(ELV)附录中规定的豁免。关于欧盟REACH法规，TE目前提供的此产品编号的物品中高度关注物质(SVHC)的信息是基于欧洲化学品管理局(ECHA)最新发布的“物品中物质的要求指南”，链接如下：<https://echa.europa.eu/guidance-documents/guidance-on-reach>

配套部件

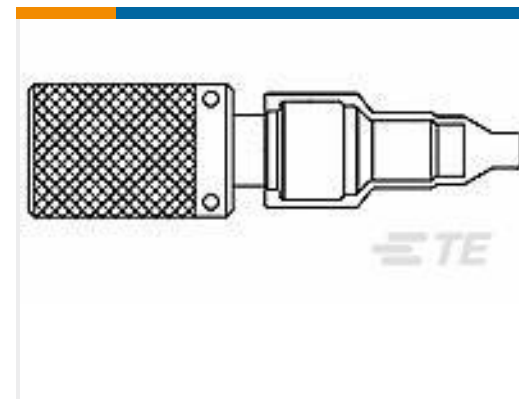
 TE 产品编号 933981-000 DK-621-0440	 TE 产品编号 042871-000 DK-621-0440-4P	 TE 产品编号 724447-000 DK-621-0435-2S	 TE 产品编号 530805-000 DK-621-0436-2P
 TE 产品编号 704201-000 DK-621-0438-3S	 TE 产品编号 734989-000 DK-621-0437-3S	 TE 产品编号 364127-000 D-621-0415	 TE 产品编号 070351-000 DK-621-0435-2P



TE 产品编号 513057-000
D-621-0413-L



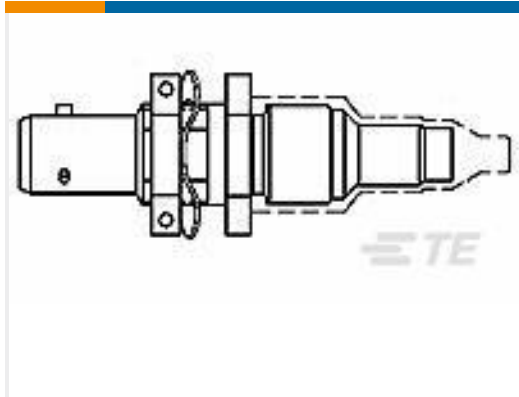
TE 产品编号 591443-000
DK-602-0156-N-3



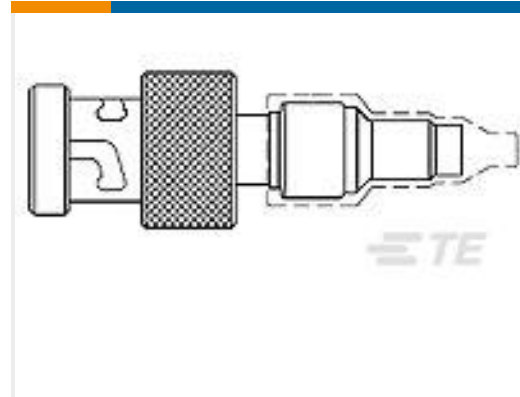
TE 产品编号 363549-000
DK-621-0011-P



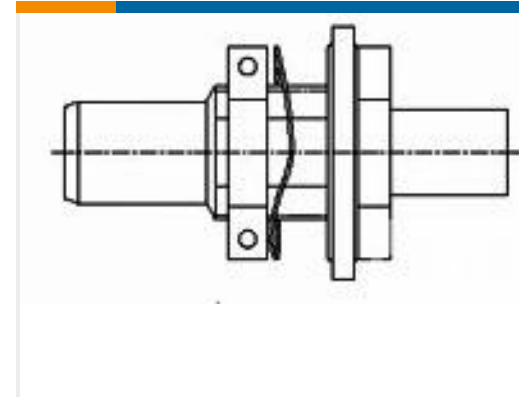
TE 产品编号 175929-000
DK-621-0088-2S



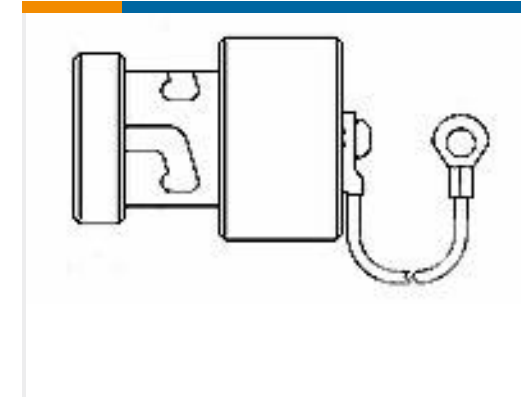
TE 产品编号 736953-000
DK-621-0089-3S



TE 产品编号 652913-000
DK-621-0437-3P



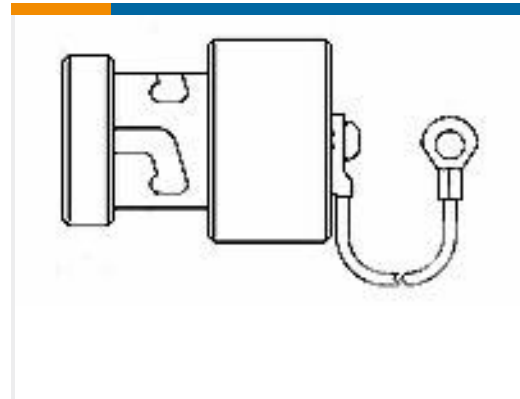
TE 产品编号 150157-000
D-621-0412



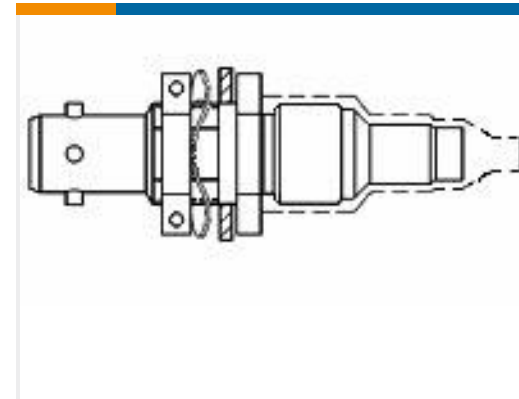
TE 产品编号 732412-000
D-600-0065



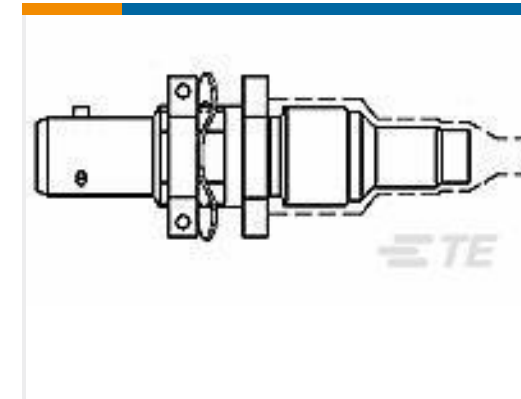
TE 产品编号 320677-000
D-621-0417-L



TE 产品编号 753485-000
D-600-0068



TE 产品编号 143981-000
DK-621-0434-1S



TE 产品编号 929221-000
DK-621-0087-1S

客户还购买了



TE 产品编号 142939-000
55PC0221-16-6/9



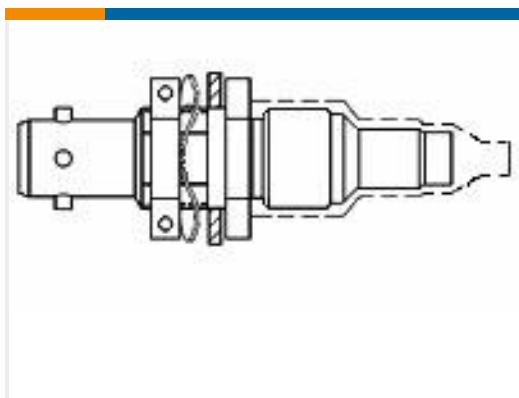
TE 产品编号 462481-000
55PC0221-18-6/9



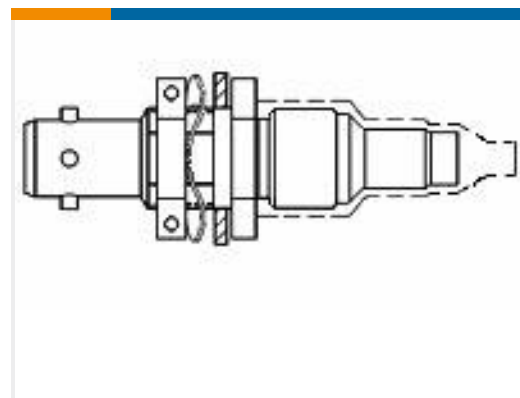
TE 产品编号 212367-000
55PC0231-20-3/6/9



TE 产品编号 1617087-1
CAW-1C-24B = HALF.10A.1 POLE.2



TE 产品编号 143981-000
DK-621-0434-1S



TE 产品编号 241251-000
DK-621-0440-4S



TE 产品编号 7-1618239-8
K41R334=RELAY, VACUUM SPDT



TE 产品编号 2102453-1
CeeLok FAS-T, Recpt Assy PCB, Sq, Ni



TE 产品编号2102453-3
CeeLok FAS-T, Recpt Assy PCB, Sq,
Ni, A



TE 产品编号2221478-3
FAS-T PROT. COVER,RATCHET STYLE,
W/O RING

文档

产品图纸

[10612-24-9](#)

英文版本

数据表/目录页

[1654025_Sec9_CheminaxCables](#)

英文版本

产品规格

[产品规格](#)

英文版本