



连接器 > D 形连接器 > D-Sub 连接器 > IDC D-Sub 连接器 > IDC D-Sub：连接器套件，插头，信号，1.27mm



连接器和壳体类型: 插头

实芯线径: 30 – 28 AWG

屏蔽: 是

连接器系统: 缆到缆

[所有 IDC D-Sub：连接器套件，插头，信号，1.27mm \(21\)](#)

产品特性

产品类型特性

连接器和壳体类型	插头
连接器系统	缆到缆
连接器产品类型	连接器套件, 连接器套件
连接器和端子端接到	电线和电缆

结构特性

位数	26
行数	2
与线缆类型兼容	圆形护套电缆

主体特性

	.025 in
外盖材料	聚酯
主要产品颜色	黑色

接触件特性

导线端子端接区域电镀材料	锡铅
	30 μin
端子接触部电镀材料	薄金或镀金
端子底板材料	钯镍
端子基材	磷青铜
端子额定电流（最大值）	1 A

端接特性

端接盖方法	已装配
端接盖	带有
端接盖类型	无捆扎
线缆端接方法	绝缘刺破 (IDC)

机械附件

接合固定	带有
接合固定类型	锁门柄
连接器安装类型	面板安装

壳体特性

外壳材料	聚酯
中心线（间距）	1.27 mm [.05 in]

尺寸

兼容的绝缘直径（最大值）	.91 mm
兼容的绝缘直径范围	.81 – .91 mm [.032 – .036 in]
实芯线径	30 – 28 AWG
线径	.05 – .09 mm ²

使用环境

工作温度范围	-55 – 105 °C [-67 – 221 °F]
--------	-----------------------------

操作/应用

电路应用	Signal
屏蔽	是

行业标准

UL 阻燃性等级	UL 94V-0
----------	----------

包装特性

封装数量	21
------	----

封装方法

Kit

产品合规性

如需合规文档，请访问 [TE 官网产品页面](#)。>

欧盟RoHS指令2011/65/EU

未进行合规性审核

欧盟ELV指令2000/53/EC

不符合

中国电器电子产品有害物质限制使用管理办法（China RoHS 2，工业和信息化部携七部委2016年第32号令

受限材料超出阈值

欧盟REACH法规(EC) No. 1907/2006

欧洲化学品管理局最新发布的SVHC候选清单: 2024年1月 (240)
SVHC候选清单的声明更新至: 2014年12月 (161)
超过限值的SVHC：
Not Yet Reviewed

卤素含量

非低卤素 - 包含 Br 或 Cl > 900 ppm。

焊接工艺能力

不适合采用焊接工艺

产品合规免责声明

此信息基于对供应商的合理调查以及TE对供应商提供的信息的现有认知。此信息可能发生变化。经TE确认符合欧盟RoHS的产品编号，产品均质材料中铅、六价铬、汞、PBB、PBDE、DEHP、BBP、DBP和DIBP的最大浓度不超过0.1%，镉的最大浓度不超过0.01%或符合指令2011/65/EU(RoHS2)及其修订指令规定的豁免。根据2011/65/EU指令要求电子电气产品需要进行CE标识。元器件产品通常无需进行CE标识。经TE确认符合欧盟ELV指令的产品编号，产品均质材料中，铅、六价铬和汞的最大浓度不超过0.1%，镉的最大浓度不超过0.01%（按重量计算），或符合指令2000/53/EC(ELV)附录中规定的豁免。关于欧盟REACH法规，TE目前提供的物品中高度关注物质含量（SVHC）信息是基于欧洲化学品管理局（ECHA）“物品中物质的要求指南”（2011年4月第2版），在最终产品中高度关注物质含量按重量计算不超过0.1%。TE注意到欧洲法院在2015年9月10日的裁定（也被称为O5A：Once An Article Always An Article），对于“复杂物品”，高度关注物质含量阈值标准适用于产品本身以及组成产品的单个物品。TE已经基于新的ECHA“物品中物质的要求指南”（2017年6月第4版）完成对O5A规则的评估，并将相应更新REACH的声明。

配套部件



该系列中的其他产品 | [AMPLIMITE 0.50 Series](#)



IDC D-Sub 连接器(64)



PCB D-Sub 连接器(172)



插入和拔出工具(1)



连接器后盖(31)

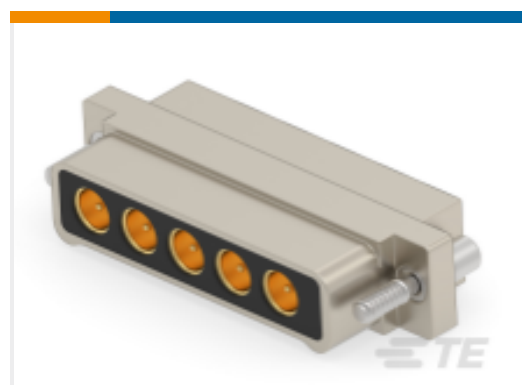


连接器盖帽(21)



连接器硬件(7)

客户还购买了



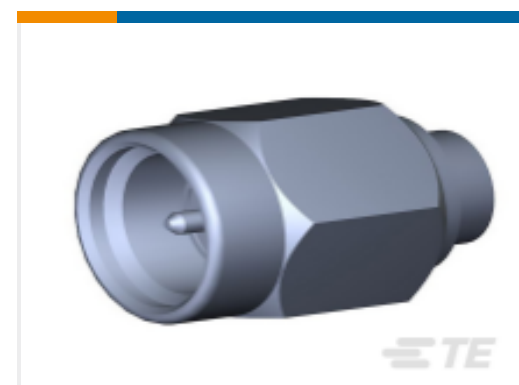
TE 产品编号6-1589070-1
NANONICS Connectors: Coaxial
Cable, Plug Assembly, 50 Ohm



TE 产品编号YDTS24F17-35JNV001
RECP ASSY



TE 产品编号YDTS26W13-98BNV001
PLUG ASSY



TE 产品编号1757734-1
2001 5003 02,SMA CABLE PLUG



TE 产品编号445010-1
PLUG ASSY,26 POSN AMPLIMITE



TE 产品编号2266030-1
OCEAN_2.0_APPLICATOR-S-
039F063F-RSM



TE 产品编号2836227-1
OCEAN_2.0_Applicator-S-090F1100-
RSM



TE 产品编号YDTS26W25-08SNV001
PLUG ASSY

文档

产品图纸

[26 50SR CABLE CONN KIT](#)

英文版本

CAD 文件

[下载查看](#)

[ENG_CVM_CVM_750913-2_H.2d_dxf.zip](#)

英文版本

[3D PDF](#)



3D

下载查看

[ENG_CVM_CVM_750913-2_H.3d_igs.zip](#)

英文版本

下载查看

[ENG_CVM_CVM_750913-2_H.3d_stp.zip](#)

英文版本

下载CAD文件代表我接受和同意 [使用条款](#)。

产品规格

[应用规格](#)

英文版本

使用说明书

[客户手册 \(美国\)](#)

英文版本

机构认证

[UL](#)

英文版本