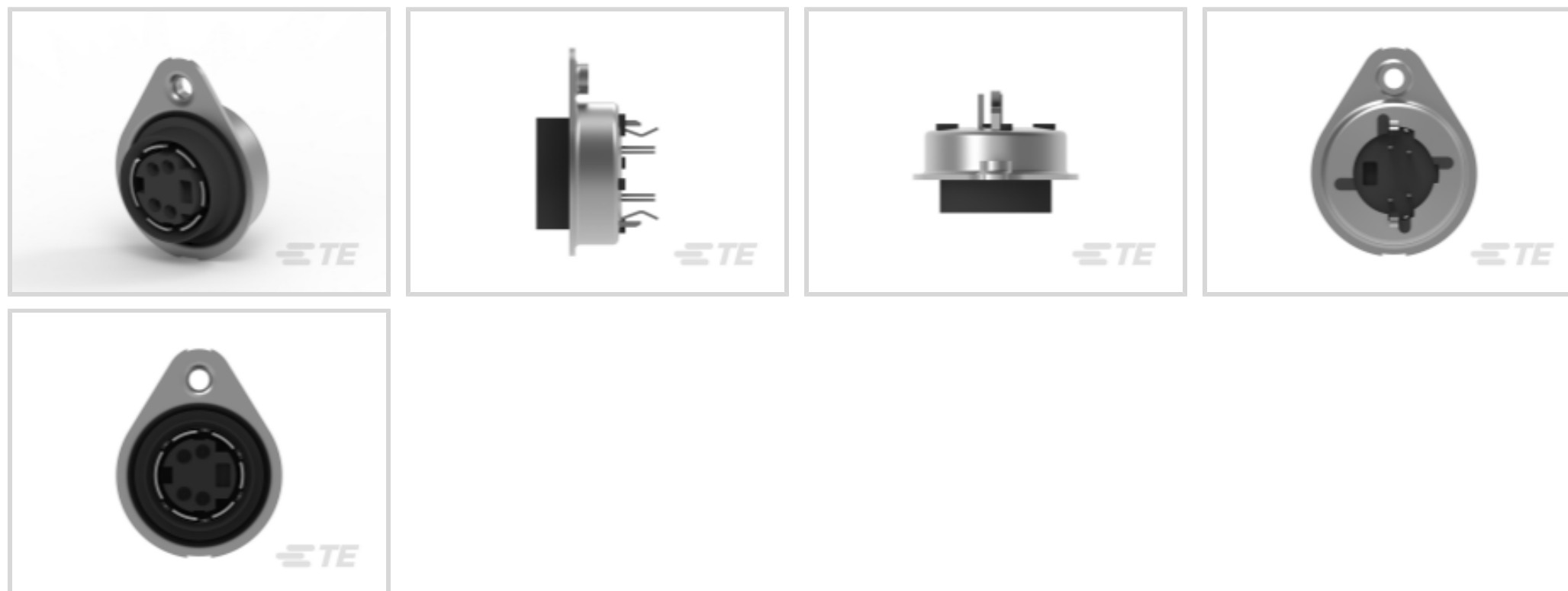


连接器 > 电路连接器 > DIN 连接器



圆形 DIN 连接器类型: 迷你 DIN

连接器系统: 线到板

位数: 4

连接器端子负载状态: 满载

接合对准类型: 极化, 极化

产品特性

产品类型特性

圆形 DIN 连接器类型	迷你 DIN
连接器系统	线到板
连接器和端子端接到	印刷电路板

结构特性

PCB 安装方向	垂直
位数	4
连接器端子负载状态	满载

电气特征

工作电压	30 VAC
------	--------

主体特性

面板接地特定类型	法兰
屏蔽电镀厚度	2.54 μm , 6.35 μm [100 μin][250 μin]
屏蔽底板材料	镍
屏蔽电镀涂层	亮光
屏蔽底板厚度	1.27 μm [50 μin]
屏蔽材料	黄铜

主要产品颜色	黑色
--------	----

接触件特性

PCB 端子端接区域电镀材料厚度	2.54 μm , 3.81 μm [100 μin][150 μin]
------------------	--

端子布局	交错
------	----

端子底板材料厚度	1.27 μm [50 μin]
----------	---

端子接合区域电镀材料厚度	.76 μm [30 μin]
--------------	--

端子接触部电镀材料	金
-----------	---

PCB 端子端接区域电镀材料表面涂层	哑光
--------------------	----

端子形状和构造	音叉
---------	----

端子底板材料	镍
--------	---

PCB 端子端接区域电镀材料	锡铅
----------------	----

端子基材	磷青铜
------	-----

端子额定电流 (最大值)	.5 A
--------------	------

端接特性

端接柱体和尾部长度的	3.18 mm[.125 in]
------------	------------------

PCB 端接方法	通孔 - 焊接
----------	---------

机械附件

PCB 安装对准类型	压紧
------------	----

接合对准	带有
------	----

PCB 安装对准	带有
----------	----

面板安装特性	带有
--------	----

面板安装特性类型	螺母
----------	----

接合对准类型	极化, 极化
--------	--------

PCB 安装固定	带有
----------	----

PCB 安装固定类型	弯脚
------------	----

连接器安装类型	板安装
---------	-----

壳体特性

外壳材料	聚酯
------	----

中心线 (间距)	6.5 mm[.26 in]
----------	----------------

尺寸

连接器高度	9.52 mm[.37 in]
-------	-----------------

PCB 厚度 (建议)	2.68 mm[.11 in]
-------------	-----------------

产品宽度	17.78 mm[.7 in]
------	-----------------

产品长度	22.61 mm[.89 in]
------	------------------

使用环境

工作温度范围	-55 – 105 °C[-67 – 221 °F]
--------	----------------------------

操作/应用

屏蔽	是
----	---

电路应用	Signal
------	--------

行业标准

与已批准的标准产品兼容	UL E28476
-------------	-----------

UL 阻燃性等级	UL 94V-0
----------	----------

包装特性

封装数量	60
------	----

封装方法	Tray
------	------

产品合规性

如需合规文档，请访问 [TE 官网产品页面](#)。>

欧盟RoHS指令2011/65/EU	不符合
--------------------	-----

欧盟ELV指令2000/53/EC	不符合
-------------------	-----

中国电器电子产品有害物质限制使用管理办法（China RoHS 2，工业和信息化部携七部委2016年第32号令	受限材料超出阈值
---	----------

欧盟REACH法规(EC) No. 1907/2006	<p>欧洲化学品管理局最新发布的SVHC候选清单: 2024年1月 (240)</p> <p>SVHC候选清单的声明更新至: 2022年1月 (223)</p> <p>超过限值的SVHC:</p> <p>Pb (13% in Component Part)</p> <p>物品安全使用说明: 使用本产品时不要进食、饮水或吸烟。作业后彻底清洗。如果可能，请回收再利用，如需废弃处置，请遵守当地有关法规。</p>
-----------------------------	--

卤素含量	低卤素 - 每种均质材料的 Br、Cl、F、I < 900 ppm。也不含 BFR/CFR/PVC
------	---

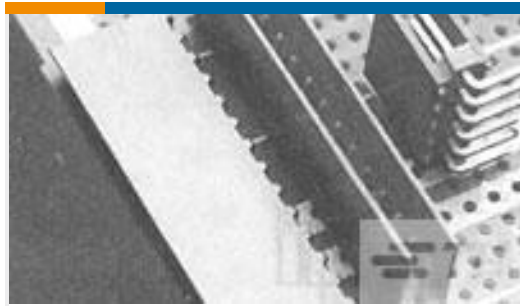
焊接工艺能力	波峰焊接可达到 265°C
--------	---------------

产品合规免责声明

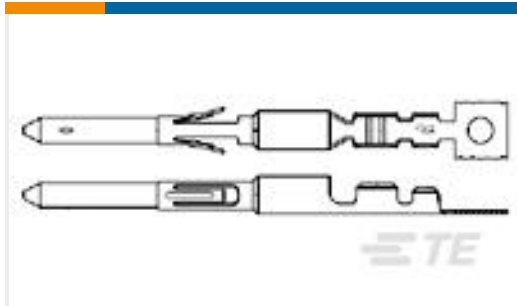
此信息基于对供应商的合理调查以及TE对供应商提供的信息的现有认知。此信息可能发生变化。经TE确认符合欧盟RoHS的产品编号，产品均质材料中铅、六价铬、汞、PBB、PBDE、DEHP、BBP、DBP和DIBP的最大浓度不超过0.1%，镉的最大浓度不超过0.01%或符合指令2011/65/EU(RoHS2)及其修订指令规定的豁免。根据2011/65/EU指令要求电子电气产品需要进行CE标识。元器件产品通常无需进行CE标识。经TE确认符合欧盟ELV指令的产品编号，产品均质材料中，铅、六价铬和汞的最大浓度不超过0.1%，镉的最大浓度不超过0.01%（按重量计算），或符合指令2000/53/EC(ELV)附录中规定的豁免。

免。关于欧盟REACH法规，TE 目前提供的此产品编号的物品中高度关注物质（SVHC）的信息是基于欧洲化学品管理局（ECHA）最新发布的“物品中物质的要求指南”，链接如下：<https://echa.europa.eu/guidance-documents/guidance-on-reach>

客户还购买了



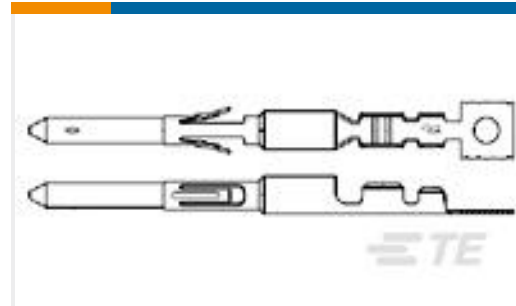
TE 产品编号1-281698-5
HEADER HE14 RA 15 P



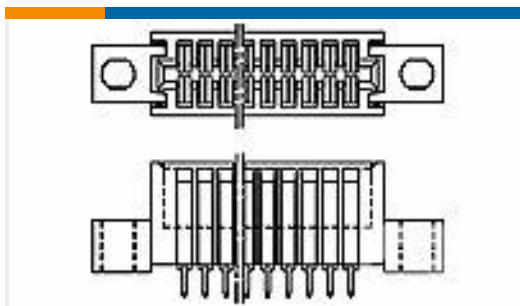
TE 产品编号66728-2
DIN CONN PIN CONT



TE 产品编号212800-1
CORD GUARD, DIN CONNECTOR



TE 产品编号66728-5
CIRC DIN PIN CONTACT,LP



TE 产品编号1-166089-5
DUAL LOADED/WITH EARS



TE 产品编号7-2836636-7
OC-075F-CRIMPTOOLINGKIT



TE 产品编号1676310-3
RN 0805 34K8 0.1% 10PPM 5KRL



TE 产品编号2836636-1
OC-AT-S-FM-075F-135-1522

文档

CAD 文件

3D PDF

英文版本

下载查看

[ENG_CVM_750319-2_B.2d_dxf.zip](#)

英文版本

下载查看

[ENG_CVM_750319-2_B.3d_igs.zip](#)

英文版本

下载查看

[ENG_CVM_750319-2_B.3d_stp.zip](#)

英文版本

下载CAD文件代表我接受和同意[使用条款](#)。

产品规格

应用规格

英文版本