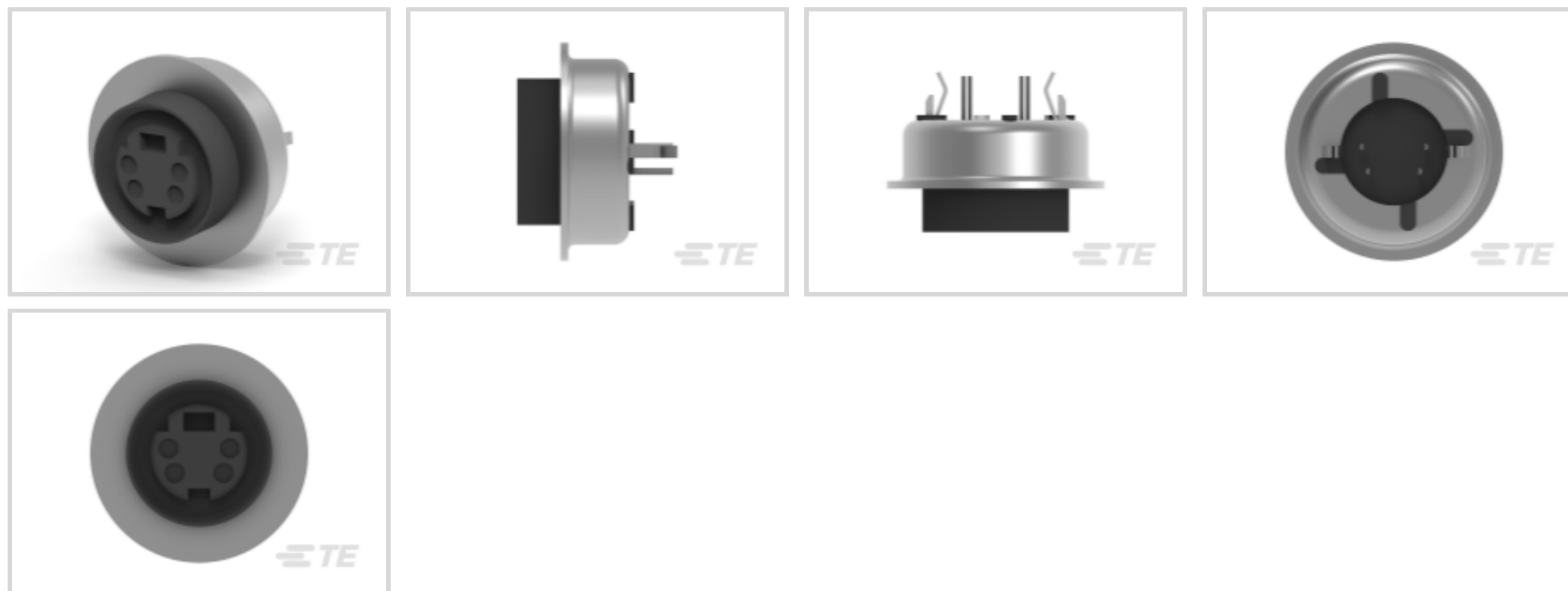


连接器 > 电路连接器 > DIN 连接器



圆形 DIN 连接器类型: 迷你 DIN

连接器系统: 线到板

位数: 4

连接器端子负载状态: 满载

接合对准类型: 极化, 极化

产品特性

产品类型特性

| | |
|--------------|--------|
| 圆形 DIN 连接器类型 | 迷你 DIN |
| 连接器系统 | 线到板 |
| 连接器和端子端接到 | 印刷电路板 |

结构特性

| | |
|-----------|----|
| PCB 安装方向 | 垂直 |
| 位数 | 4 |
| 连接器端子负载状态 | 满载 |

电气特征

| | |
|------|--------|
| 工作电压 | 30 VAC |
|------|--------|

主体特性

| | |
|----------|--|
| 面板接地特定类型 | 无 |
| 屏蔽电镀厚度 | 2.54 μm , 6.35 μm [100 μin][250 μin] |
| 屏蔽底板材料 | 镍 |
| 屏蔽电镀涂层 | 亮光 |
| 屏蔽底板厚度 | 1.27 μm [50 μin] |
| 屏蔽材料 | 黄铜 |

| | |
|--------|----|
| 主要产品颜色 | 黑色 |
|--------|----|

接触件特性

| | |
|------------------|--|
| PCB 端子端接区域电镀材料厚度 | 2.54 μm , 3.81 μm [100 μin][150 μin] |
|------------------|--|

| | |
|------|----|
| 端子布局 | 交错 |
|------|----|

| | |
|----------|---|
| 端子底板材料厚度 | 1.27 μm [50 μin] |
|----------|---|

| | |
|--------------|--|
| 端子接合区域电镀材料厚度 | .38 μm [15 μin] |
|--------------|--|

| | |
|-----------|---|
| 端子接触部电镀材料 | 金 |
|-----------|---|

| | |
|--------------------|----|
| PCB 端子端接区域电镀材料表面涂层 | 哑光 |
|--------------------|----|

| | |
|---------|----|
| 端子形状和构造 | 音叉 |
|---------|----|

| | |
|--------|---|
| 端子底板材料 | 镍 |
|--------|---|

| | |
|----------------|----|
| PCB 端子端接区域电镀材料 | 锡铅 |
|----------------|----|

| | |
|------|-----|
| 端子基材 | 磷青铜 |
|------|-----|

| | |
|--------------|------|
| 端子额定电流 (最大值) | .5 A |
|--------------|------|

端接特性

| | |
|------------|------------------|
| 端接柱体和尾部长度的 | 3.18 mm[.125 in] |
|------------|------------------|

| | |
|----------|---------|
| PCB 端接方法 | 通孔 - 焊接 |
|----------|---------|

机械附件

| | |
|------------|----|
| PCB 安装对准类型 | 压紧 |
|------------|----|

| | |
|------|----|
| 接合对准 | 带有 |
|------|----|

| | |
|----------|----|
| PCB 安装对准 | 带有 |
|----------|----|

| | |
|--------|----|
| 面板安装特性 | 带有 |
|--------|----|

| | |
|----------|----|
| 面板安装特性类型 | 螺母 |
|----------|----|

| | |
|--------|--------|
| 接合对准类型 | 极化, 极化 |
|--------|--------|

| | |
|----------|----|
| PCB 安装固定 | 带有 |
|----------|----|

| | |
|------------|----|
| PCB 安装固定类型 | 弯脚 |
|------------|----|

| | |
|---------|-----|
| 连接器安装类型 | 板安装 |
|---------|-----|

壳体特性

| | |
|------|----|
| 外壳材料 | 聚酯 |
|------|----|

| | |
|----------|----------------|
| 中心线 (间距) | 6.5 mm[.26 in] |
|----------|----------------|

尺寸

| | |
|-------|-----------------|
| 连接器高度 | 9.52 mm[.37 in] |
|-------|-----------------|

| | |
|-------------|-----------------|
| PCB 厚度 (建议) | 2.68 mm[.11 in] |
|-------------|-----------------|

| | |
|------|-----------------|
| 产品宽度 | 17.78 mm[.7 in] |
|------|-----------------|

| | |
|------|-----------------|
| 产品长度 | 17.78 mm[.7 in] |
|------|-----------------|

使用环境

| | |
|--------|----------------------------|
| 工作温度范围 | -55 – 105 °C[-67 – 221 °F] |
|--------|----------------------------|

操作/应用

| | |
|----|---|
| 屏蔽 | 是 |
|----|---|

| | |
|------|--------|
| 电路应用 | Signal |
|------|--------|

行业标准

| | |
|-------------|-----------|
| 与已批准的标准产品兼容 | UL E28476 |
|-------------|-----------|

| | |
|----------|----------|
| UL 阻燃性等级 | UL 94V-0 |
|----------|----------|

包装特性

| | |
|------|------|
| 封装数量 | 2500 |
|------|------|

| | |
|------|------|
| 封装方法 | Reel |
|------|------|

产品合规性

如需合规文档，请访问 [TE 官网产品页面](#)。>

| | |
|--------------------|-----|
| 欧盟RoHS指令2011/65/EU | 不符合 |
|--------------------|-----|

| | |
|-------------------|-----|
| 欧盟ELV指令2000/53/EC | 不符合 |
|-------------------|-----|

| | |
|---|----------|
| 中国电器电子产品有害物质限制使用管理办法（China RoHS 2，工业和信息化部携七部委2016年第32号令 | 受限材料超出阈值 |
|---|----------|

| | |
|-----------------------------|---|
| 欧盟REACH法规(EC) No. 1907/2006 | 欧洲化学品管理局最新发布的SVHC候选清单: 2024年1月 (240) SVHC候选清单的声明更新至: 2018年1月 (181) 不含REACH SVHC |
|-----------------------------|---|

| | |
|------|---|
| 卤素含量 | 低卤素 - 每种均质材料的 Br、Cl、F、I < 900 ppm。也不含 BFR/CFR/PVC |
|------|---|

| | |
|--------|---------------|
| 焊接工艺能力 | 波峰焊接可达到 265°C |
|--------|---------------|

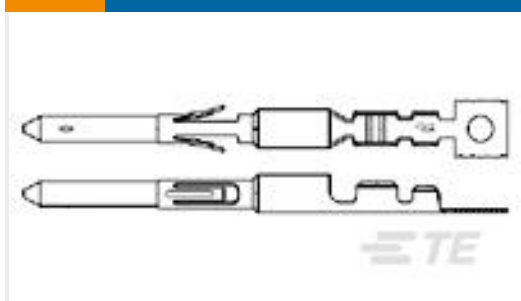
产品合规免责声明

此信息基于对供应商的合理调查以及TE对供应商提供的信息的现有认知。此信息可能发生变化。经TE确认符合欧盟RoHS的产品编号，产品均质材料中铅、六价铬、汞、PBB、PBDE、DEHP、BBP、DBP和DIBP的最大浓度不超过0.1%，镉的最大浓度不超过0.01%或符合指令2011/65/EU(RoHS2)及其修订指令规定的豁免。根据2011/65/EU指令要求电子电气产品需要进行CE标识。元器件产品通常无需进行CE标识。经TE确认符合欧盟ELV指令的产品编号，产品均质材料中，铅、六价铬和汞的最大浓度不超过0.1%，镉的最大浓度不超过0.01%（按重量计算），或符合指令2000/53/EC(ELV)附录中规定的豁免。关于欧盟REACH法规，TE目前提供的此产品编号的物品中高度关注物质(SVHC)的信息是基于欧洲化学品管理局(ECHA)最新发布的“物品中物质的要求指南”，链接如下：<https://echa.europa.eu/guidance-documents/guidance-on-reach>

客户还购买了



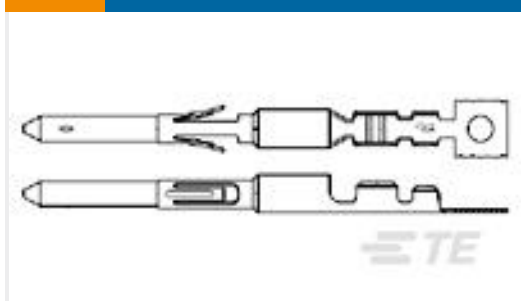
TE 产品编号1-281698-5
HEADER HE14 RA 15 P



TE 产品编号66728-2
DIN CONN PIN CONT



TE 产品编号212800-1
CORD GUARD, DIN CONNECTOR



TE 产品编号66728-5
CIRC DIN PIN CONTACT,LP



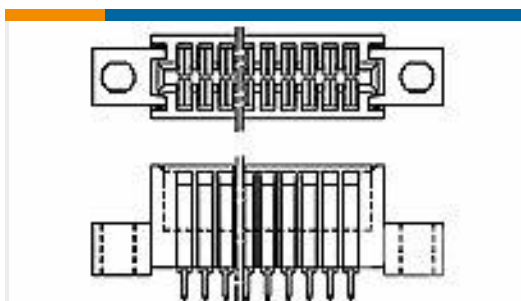
TE 产品编号467624-1
FLOATING SHEAR



KIT
TE 产品编号7-2836636-7
OC-075F-CRIMPTOOLINGKIT
REPRESENTATION ONLY



TE 产品编号1676310-3
RN 0805 34K8 0.1% 10PPM 5KRL



TE 产品编号1-166089-5
DUAL LOADED/WITH EARS

文档

CAD 文件

3D PDF

英文版本

下载查看

[ENG_CVM_750317-1_A.2d_dxf.zip](#)

英文版本

下载查看

[ENG_CVM_750317-1_A.3d_igs.zip](#)

英文版本

下载查看

[ENG_CVM_750317-1_A.3d_stp.zip](#)

英文版本

下载CAD文件代表我接受和同意 [使用条款](#)。

产品规格

应用规格

英文版本