

RBK-ILS-125-NR4-0-65MM ✓ 有效

RAYCHEM | RAYCHEM RBK-ILS

TE 内部编号 7501716009

Black, 4:1, Dual Wall Tubing, Shrinks To .171 in [4.35 mm],
Irradiated Modified Polyolefin, .72 in [18.3 mm] Inner Diameter,
RAYCHEM RBK-ILS

[在 TE 官网查看>](#)



热缩管 > RBK-ILS 热缩管



主要产品颜色: 黑色

墙面类型: 双壁

原始内径 (最小值): 18.3 mm [.72 in]

收缩后内径 (最大值): 4.35 mm [.171 in]

收缩率: 4:1

[所有 RBK-ILS 热缩管 \(73\)](#)

产品特性

产品类型特性

墙面类型	双壁
------	----

主体特性

流体类型	典型汽车液体, 水
主要产品颜色	黑色
收缩率	4:1
主要产品材料	辐照改性聚烯烃
灵活性	半刚性

尺寸

恢复的壁厚 (公差)	2.2 mm[.087 in]
产品长度	65 mm[2.559 in]
原始内径 (最小值)	18.3 mm[.72 in]
收缩后内径 (最大值)	4.35 mm[.171 in]
热缩管尺寸范围	4.35 – 18.3 mm[.171 – .72 in]

使用环境

收缩温度 (最小值)	135 °C
电阻属性	浸入保护, 湿度
热缩管易燃性类型	阻燃

工组温度范围	-40 – 125 °C
--------	--------------

收缩温度	110 °C
------	--------

操作/应用

机械阻力	摩擦, 液体
------	--------

产品供货情况

适用区域	全球, 全球
------	--------

包装特性

封装方法	Box
------	-----

其他

符合低释气要求	否
---------	---

产品来源	捷克共和国
------	-------

产品合规性

如需合规文档，请访问 [TE 官网产品页面](#)。>

欧盟RoHS指令2011/65/EU	符合
--------------------	----

欧盟ELV指令2000/53/EC	符合
-------------------	----

中国电器电子产品有害物质限制使用管理办法（China RoHS 2，工业和信息化部携七部委2016年第32号令	没有超出阈值的受限材料
---	-------------

欧盟REACH法规(EC) No. 1907/2006	欧洲化学品管理局最新发布的SVHC候选清单: 2024年1月 (240) SVHC候选清单的声明更新至: 2024年1月 (240) 不含REACH SVHC
-----------------------------	---

卤素含量	非低卤素 - 包含 Br 或 Cl > 900 ppm。
------	------------------------------

焊接工艺能力	不适合采用焊接工艺
--------	-----------

产品合规免责声明

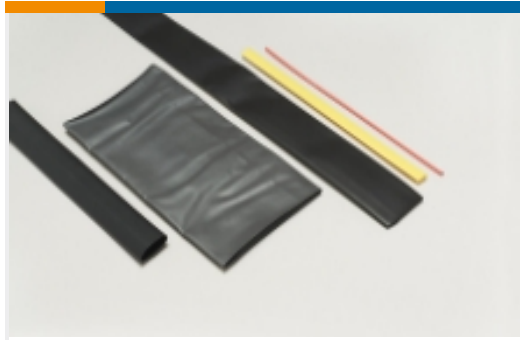
此信息基于对供应商的合理调查以及TE对供应商提供的信息的现有认知。此信息可能发生变化。经TE确认符合欧盟RoHS的产品编号，产品均质材料中铅、六价铬、汞、PBB、PBDE、DEHP、BBP、DBP和DIBP的最大浓度不超过0.1%，镉的最大浓度不超过0.01%或符合指令2011/65/EU(RoHS2)及其修订指令规定的豁免。根据2011/65/EU指令要求电子电气产品需要进行CE标识。元器件产品通常无需进行CE标识。经TE确认符合欧盟ELV指令的产品编号，产品均质材料中，铅、六价铬和汞的最大浓度不超过0.1%，镉的最大浓度不超过0.01%（按重量计算），或符合指令2000/53/EC(ELV)附录中规定的豁免。关于欧盟REACH法规，TE目前提供的此产品编号的物品中高度关注物质(SVHC)的信息是基于欧洲化学品管理局(ECHA)最新发布的“物品中物质的要求指南”，链接如下：<https://echa.europa.eu/guidance-documents/guidance-on-reach>

配套部件



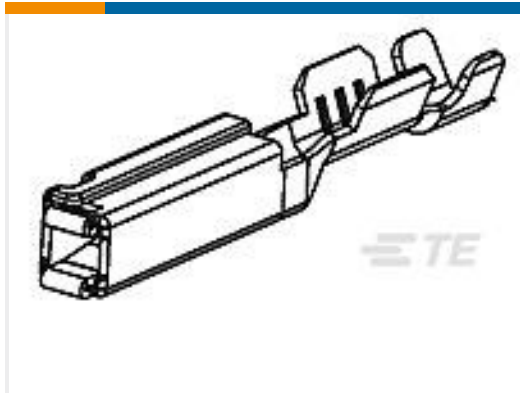
TE 产品编号 EG1114-000
CV1981-ST-230V1600W-EU

该系列中的其他产品 | RAYCHEM RBK-ILS



热缩管(73)

客户还购买了



TE 产品编号1393367-2
GET-SOCKET TERMINAL, SILVER VE



TE 产品编号0021036002
RBK-ILS-125-NR3-0-50MM



TE 产品编号2138731-1
36P UNSEALED HYBRID PLUG ASSEM



TE 产品编号1-2112058-5
8POS, YES 1.5, SOCK HSG, ASSY, SEALED



TE 产品编号2-1924675-2
24W ARM PLUG SL SB RL KEY A CP



TE 产品编号2112228-1
PROTECTION CAP, TE



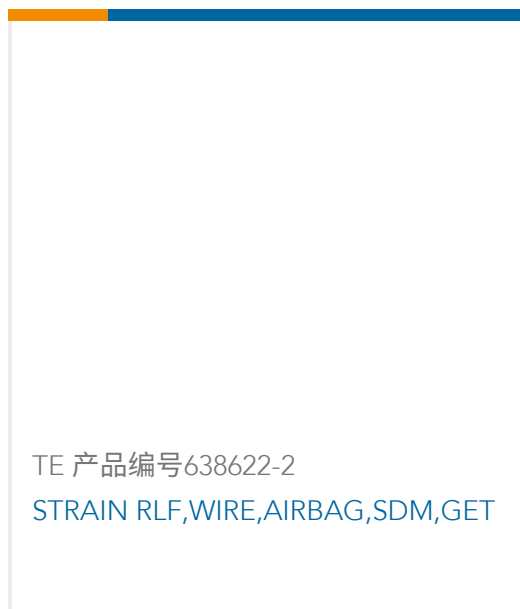
TE 产品编号2203973-5
26POS, MCON 1.2, REC HSG ASSY, SLD, COD A



TE 产品编号9-2208798-5
6POS, 0.64 GENER. Y, REC HSG, ASSY



TE 产品编号2237110-1
ANTENNA CABLE - DIVERSITY 14401 RHD



TE 产品编号638622-2
STRAIN RLF, WIRE, AIRBAG, SDM, GET



文档

产品图纸

[RBK-ILS-125-NR4-0-65MM](#)

英文版本

数据表/目录页

[Measuring_Single_Wall_Tubing](#)

英文版本

[Selecting_Correct_Tubing_1216](#)

英文版本

[RBK-ILS Pages from 1654296-3](#)

英文版本

产品规格

质量规范

英文版本