

749109-5 ✓ 有效

AMPLIMITE | AMPLIMITE 0.50 Series

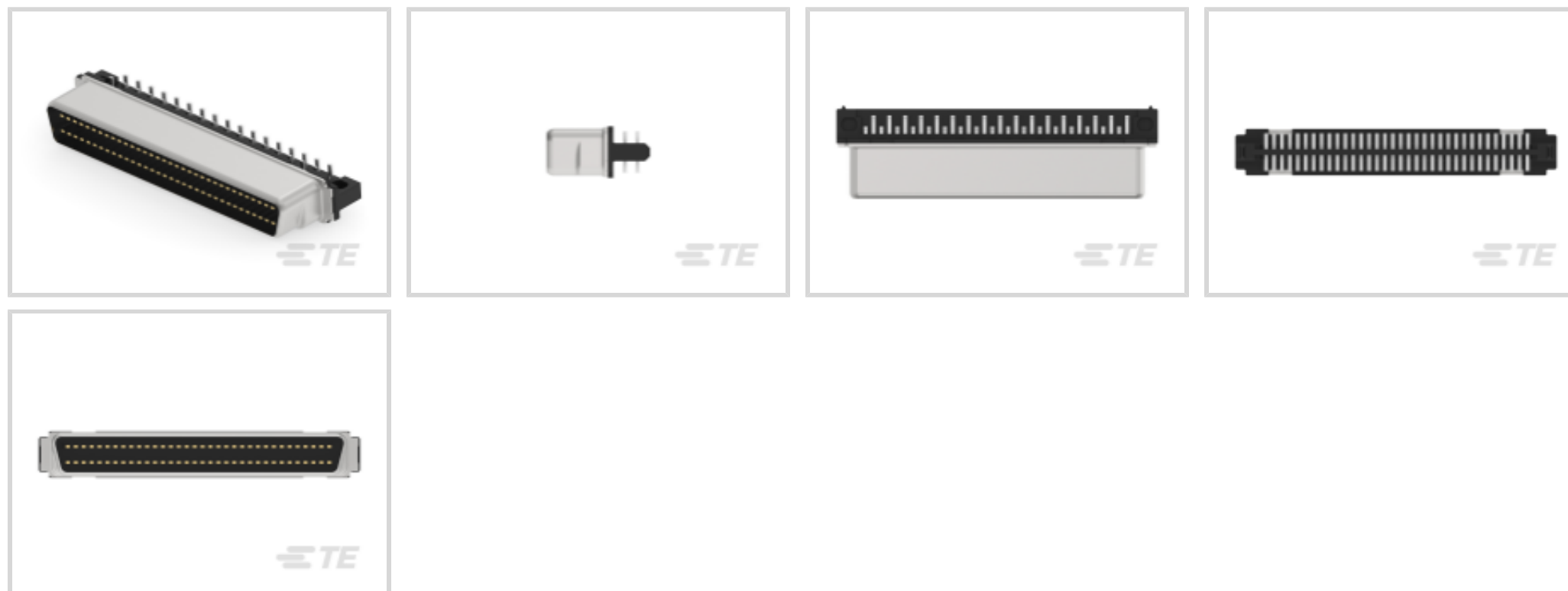
TE 内部编号 749109-5

IDC D-Sub Connectors, Plug, 30 – 28 AWG Solid Wire Size, .05 – .1 mm² Solid Wire Size, Cable-to-Cable, 68 Position, AMPLIMITE 0.50 Series

[在 TE 官网查看>](#)



连接器 > D 形连接器 > D-Sub 连接器 > IDC D-Sub 连接器 > IDC D-Sub：插头组件，信号，1.27mm



连接器和壳体类型: 插头

实芯线径: 30 – 28 AWG

屏蔽: 否

连接器系统: 缆到缆

[所有 IDC D-Sub：插头组件，信号，1.27mm \(14\)](#)

产品特性

产品类型特性

连接器和壳体类型	插头
连接器系统	缆到缆
连接器产品类型	连接器组件
连接器和端子端接到	电线和电缆

结构特性

位数	68
行数	2
与线缆类型兼容	圆形护套电缆

主体特性

带状电缆中心线间距	.64 mm[.025 in]
外壳电镀材料	镀锡铜
主要产品颜色	黑色

接触件特性

导线端子端接区域电镀材料	锡铅
	30 μin
端子接触部电镀材料	薄金或镀金
端子底板材料	钯镍
端子基材	磷青铜
端子额定电流（最大值）	1 A
端接特性	
端接盖	不带
线缆端接方法	绝缘刺破 (IDC)
机械附件	
接合固定	不带
连接器安装类型	电缆安装（自由悬挂）
壳体特性	
外壳材料	尼龙, 聚酯
中心线（间距）	1.27 mm[.05 in]
尺寸	
兼容的绝缘直径（最大值）	.91 mm
兼容的绝缘直径范围	.74 – .91 mm[.029 – .036 in]
实芯线径	30 – 28 AWG
线径	.05 – .09 mm ²
使用环境	
工作温度范围	-55 – 105 °C[-67 – 221 °F]
操作/应用	
电路应用	Signal
屏蔽	否
行业标准	
UL 阻燃性等级	UL 94V-0
包装特性	
封装数量	10
封装方法	Tube

产品合规性

如需合规文档，请访问 [TE 官网产品页面](#)。>

欧盟RoHS指令2011/65/EU	不符合
欧盟ELV指令2000/53/EC	符合且适用豁免
中国电器电子产品有害物质限制使用管理办法（China RoHS 2，工业和信息化部携七部委2016年第32号令	受限材料超出阈值
欧盟REACH法规(EC) No. 1907/2006	<p>欧洲化学品管理局最新发布的SVHC候选清单: 2024年1月（240）</p> <p>SVHC候选清单的声明更新至: 2024年1月（240）</p> <p>超过限值的SVHC：</p> <p>Pb (13% in Component Part)</p> <p>物品安全使用说明： 使用本产品时不要进食、饮水或吸烟。作业后彻底清洗。如果可能，请回收再利用，如需废弃处置，请遵守当地有关法规。</p>
卤素含量	非低卤素 - 包含 Br 或 Cl > 900 ppm。
焊接工艺能力	不适合采用焊接工艺

产品合规免责声明

此信息基于对供应商的合理调查以及TE对供应商提供的信息的现有认知。此信息可能发生变化。经TE确认符合欧盟RoHS的产品编号，产品均质材料中铅、六价铬、汞、PBB、PBDE、DEHP、BBP、DBP和DIBP的最大浓度不超过0.1%，镉的最大浓度不超过0.01%或符合指令2011/65/EU(RoHS2)及其修订指令规定的豁免。根据2011/65/EU指令要求电子电气产品需要进行CE标识。元器件产品通常无需进行CE标识。经TE确认符合欧盟ELV指令的产品编号，产品均质材料中，铅、六价铬和汞的最大浓度不超过0.1%，镉的最大浓度不超过0.01%（按重量计算），或符合指令2000/53/EC(ELV)附录中规定的豁免。关于欧盟REACH法规，TE目前提供的物品中高度关注物质含量（SVHC）信息是基于欧洲化学品管理局（ECHA）“物品中物质的要求指南”（2011年4月第2版），在最终产品中高度关注物质含量按重量计算不超过0.1%。TE注意到欧洲法院在2015年9月10日的裁定（也被称为O5A：Once An Article Always An Article），对于“复杂物品”，高度关注物质含量阈值标准适用于产品本身以及组成产品的单个物品。TE已经基于新的ECHA“物品中物质的要求指南”（2017年6月第4版）完成对O5A规则的评估，并将相应更新REACH的声明。

配套部件



该系列中的其他产品 | [AMPLIMITE 0.50 Series](#)



IDC D-Sub 连接器(64)



PCB D-Sub 连接器(172)



插入和拔出工具(1)



连接器后盖(31)



连接器盖帽(21)



连接器硬件(7)

客户还购买了



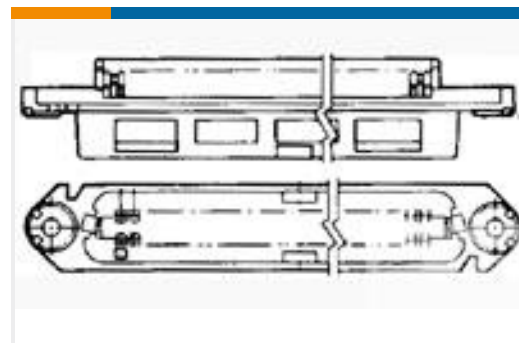
TE 产品编号66394-8
III+ SKT,30-26,30AU/FL,STRIP



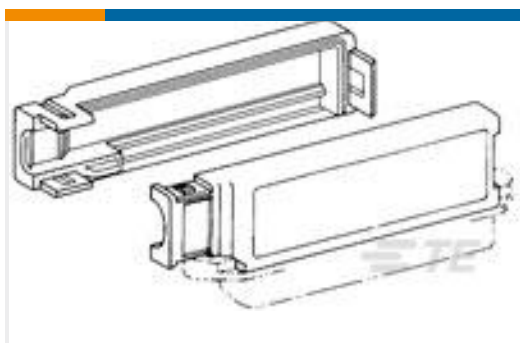
TE 产品编号3-5229913-1
KIT, RCPT, 50 POS, B SLOT



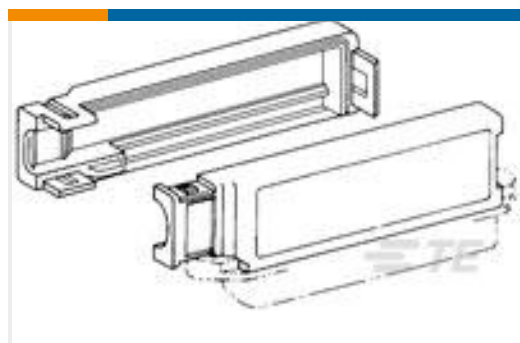
TE 产品编号552270-1
ASSY, PLUG, 14 POS, B SLOT



TE 产品编号552314-1
ASSY, RCPT, 36 POS, B SLOT



TE 产品编号552011-1
90 DEG COVER KIT 50 POS BLACK



TE 产品编号3-552414-1
90 DEG COVER KIT 36 POS BLK



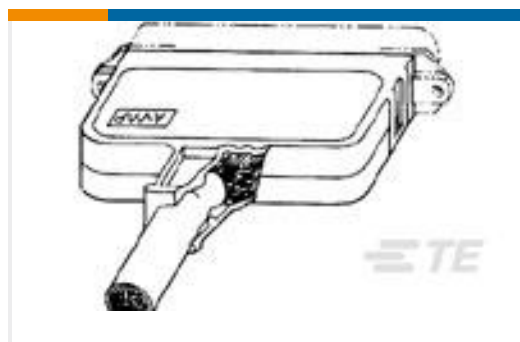
TE 产品编号200517-9
34 POS. SHIELD ASSY.



TE 产品编号201910-1
JACKSCREW KIT



TE 产品编号202713-2
SERIES M 75 POS, 2 PC. SHIELD



TE 产品编号2-552079-1
COVER KIT 180 DEG 14 POS BLK

文档



产品图纸

68 50SR CABLE PLUG SUB-ASSY

英文版本

CAD 文件

3D PDF

3D

下载查看

[ENG_CVM_CVM_749109-5_Z.2d_dxf.zip](#)

英文版本

下载查看

[ENG_CVM_CVM_749109-5_Z.3d_igs.zip](#)

英文版本

下载查看

[ENG_CVM_CVM_749109-5_Z.3d_stp.zip](#)

英文版本

下载CAD文件代表我接受和同意[使用条款](#)。

产品规格

应用规格

英文版本

使用说明书

客户手册 (美国)

英文版本

机构认证

UL

英文版本