

749087-3 ✓ 有效

AMPLIMITE | AMPLIMITE 0.50 Series

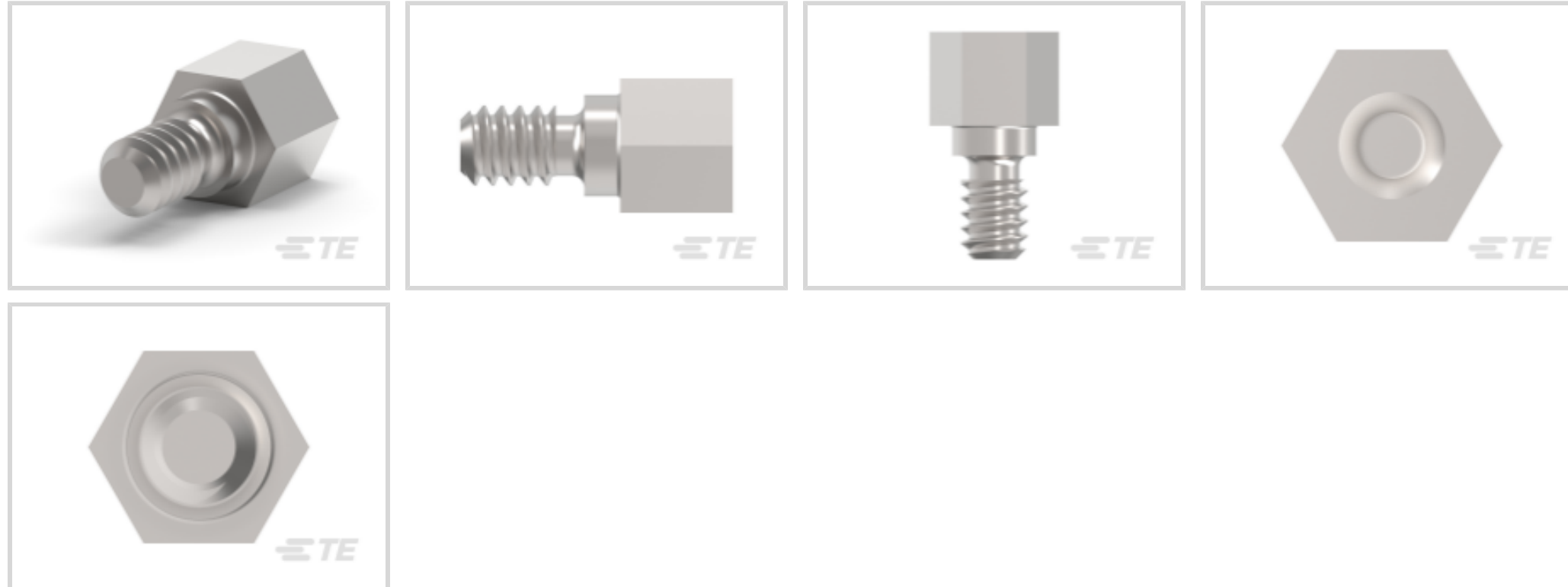
TE 内部编号 749087-3

Female Screwlock, AMPLIMITE 0.50 Series

[在 TE 官网查看>](#)



连接器 > 连接器附件 > 连接器硬件



硬件附件功能: 闩锁、锁定和固定

连接器硬件附件类型: 母端螺钉锁

产品特性

产品类型特性

硬件附件功能	闩锁、锁定和固定
连接器硬件附件类型	母端螺钉锁

机械附件

螺纹尺寸	2-56 UNC (母端) , 4-40 UNC (公端)
------	-------------------------------

尺寸

产品特性长度	9.65 mm[.38 in]
螺纹长度	4.39 mm[.173 in]

包装特性

封装数量	500
封装方法	Bag

产品合规性

[如需合规文档，请访问 TE 官网产品页面。>](#)

欧盟RoHS指令2011/65/EU	符合
欧盟ELV指令2000/53/EC	符合
中国电器电子产品有害物质限制使用管理办法 (China RoHS 2, 工业和信息化部携七部委2016年第32号令)	没有超出阈值的受限材料
欧盟REACH法规(EC) No. 1907/2006	

欧洲化学品管理局最新发布的SVHC候选清单: 2024年1月 (240)
SVHC候选清单的声明更新至: 2024年1月 (240)
不含REACH SVHC

卤素含量

低卤素 - 每种均质材料的 Br、Cl、F、I < 900 ppm。也不含 BFR/CFR/PVC

焊接工艺能力

不适合采用焊接工艺

产品合规免责声明

此信息基于对供应商的合理调查以及TE对供应商提供的信息的现有认知。此信息可能发生变化。经TE确认符合欧盟RoHS的产品编号，产品均质材料中铅、六价铬、汞、PBB、PBDE、DEHP、BBP、DBP和DIBP的最大浓度不超过0.1%，镉的最大浓度不超过0.01%或符合指令2011/65/EU(RoHS2)及其修订指令规定的豁免。根据2011/65/EU指令要求电子电气产品需要进行CE标识。元器件产品通常无需进行CE标识。经TE确认符合欧盟ELV指令的产品编号，产品均质材料中，铅、六价铬和汞的最大浓度不超过0.1%，镉的最大浓度不超过0.01%（按重量计算），或符合指令2000/53/EC(ELV)附录中规定的豁免。关于欧盟REACH法规，TE目前提供的此产品编号的物品中高度关注物质(SVHC)的信息是基于欧洲化学品管理局(ECHA)最新发布的“物品中物质的要求指南”，链接如下：<https://echa.europa.eu/guidance-documents/guidance-on-reach>

配套部件



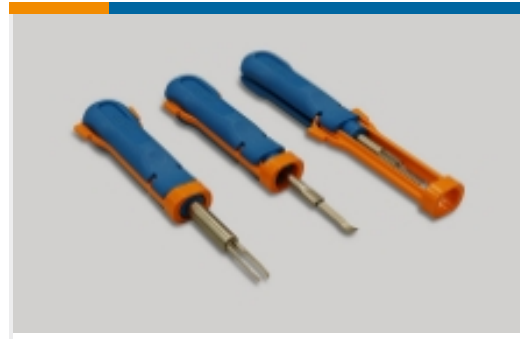
该系列中的其他产品 | AMPLIMITE 0.50 Series



IDC D-Sub 连接器(64)



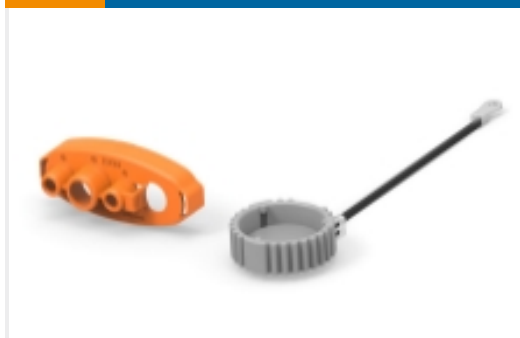
PCB D-Sub 连接器(172)



插入和拔出工具(1)



连接器后盖(31)



连接器盖帽(21)



连接器硬件(7)

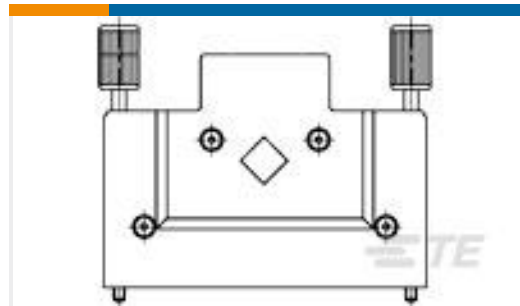
客户还购买了



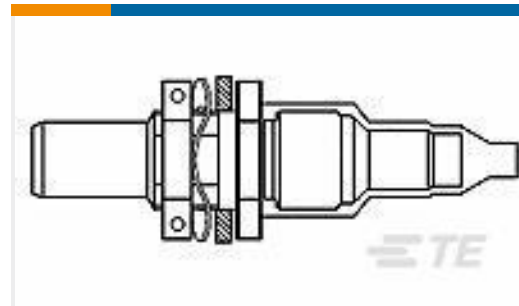
TE 产品编号1625966-2
HSA10 100R 5%



TE 产品编号5787169-7
68 50SR R/A RCPT ASSY,RDSN L/F



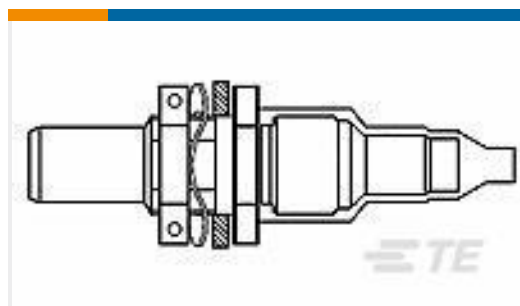
TE 产品编号5786152-3
68 50SR BKSHL KIT W/JS,UNPNTD,



TE 产品编号118345-000
DK-621-0412-P



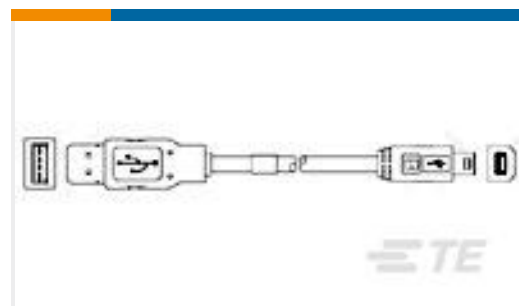
TE 产品编号5535089-5
ASSEMBLY,RECEPTACLE,EUROCARD,
T



TE 产品编号503123-000
DK-621-0412-S



TE 产品编号749087-1
50SR SCREWLOCK KIT,FEMALE



TE 产品编号1487594-1
USB, A-B, 28/28, BLACK, 0.5M



TE 产品编号786585-3
50SR SCREWLOCK KIT,BULK,FEMAL

文档



产品图纸

50SR SCREWLOCK KIT,FEMALE

英文版本

CAD 文件

3D PDF

3D

下载查看

[ENG_CVM_CVM_749087-3_L.2d_dxf.zip](#)

英文版本

下载查看

[ENG_CVM_CVM_749087-3_L.3d_igs.zip](#)

英文版本

下载查看

[ENG_CVM_CVM_749087-3_L.3d_stp.zip](#)

英文版本

下载CAD文件代表我接受和同意 [使用条款](#)。

数据表/目录页

[AMPLIMITE Subminiature D Connectors - .050 Series Connector](#)

英文版本

[AMPLIMITE .050 Series D-sub Connectors QRG](#)

英文版本

产品规格

应用规格

英文版本

使用说明书

使用说明书 (美国)

英文版本

使用说明书 (美国)

英文版本

使用说明书 (美国)

英文版本

使用说明书 (美国)

英文版本