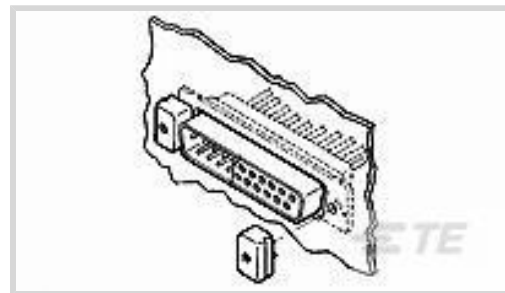




连接器 > 连接器附件 > 连接器硬件



硬件附件功能: 闩锁、锁定和固定

连接器硬件附件类型: 锁扣块

主要产品材料: 锌

产品特性

产品类型特性

硬件附件功能	闩锁、锁定和固定
连接器硬件附件类型	锁扣块

主体特性

主要产品材料	锌
--------	---

机械附件

面板安装方式	后部安装
螺纹尺寸	4-40 UNC 2B

尺寸

	.4 in
--	-------

包装特性

封装数量	2
封装方法	Kit

产品合规性

如需合规文档，请访问 [TE 官网产品页面](#)。>

欧盟RoHS指令2011/65/EU	符合
欧盟ELV指令2000/53/EC	符合
中国电器电子产品有害物质限制使用管理办法（China RoHS 2，工业和信息化部携七部委2016年第32号令	没有超出阈值的受限材料
欧盟REACH法规(EC) No. 1907/2006	欧洲化学品管理局最新发布的SVHC候选清单: 2024年1月（240）

SVHC候选清单的声明更新至: 2022年1月
(223)

不含REACH SVHC

卤素含量

低卤素 - 每种均质材料的 Br、Cl、F、I < 900 ppm。也不含 BFR/CFR/PVC

焊接工艺能力

不适合采用焊接工艺

产品合规免责声明

此信息基于对供应商的合理调查以及TE对供应商提供的信息的现有认知。此信息可能发生变化。经TE确认符合欧盟RoHS的产品编号，产品均质材料中铅、六价铬、汞、PBB、PBDE、DEHP、BBP、DBP和DIBP的最大浓度不超过0.1%，镉的最大浓度不超过0.01%或符合指令2011/65/EU(RoHS2)及其修订指令规定的豁免。根据2011/65/EU指令要求电子电气产品需要进行CE标识。元器件产品通常无需进行CE标识。经TE确认符合欧盟ELV指令的产品编号，产品均质材料中，铅、六价铬和汞的最大浓度不超过0.1%，镉的最大浓度不超过0.01%（按重量计算），或符合指令2000/53/EC(ELV)附录中规定的豁免。关于欧盟REACH法规，TE目前提供的此产品编号的物品中高度关注物质（SVHC）的信息是基于欧洲化学品管理局（ECHA）最新发布的“物品中物质的要求指南”，链接如下：<https://echa.europa.eu/guidance-documents/guidance-on-reach>

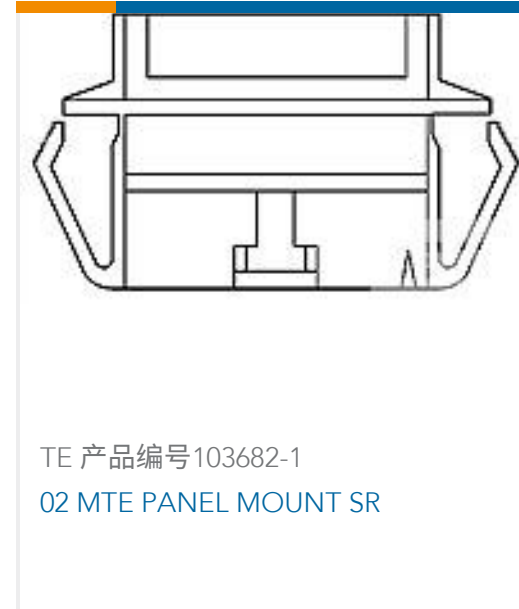
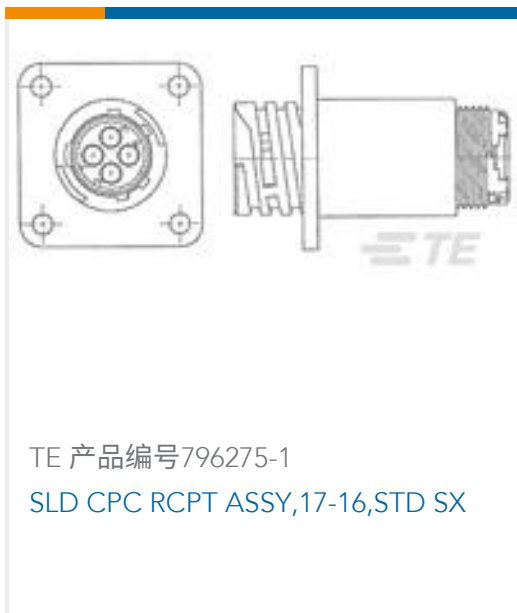
配套部件



该系列中的其他产品 | AMPLIMITE Kit



客户还购买了



文档

产品图纸

LATCHING BLOCK KIT

英文版本

CAD 文件

3D PDF

3D

下载查看

[ENG_CVM_CVM_747717-2_C.2d_dxf.zip](#)

英文版本

下载查看

[ENG_CVM_CVM_747717-2_C.3d_igs.zip](#)

英文版本

下载查看

[ENG_CVM_CVM_747717-2_C.3d_stp.zip](#)

英文版本

下载CAD文件代表我接受和同意 [使用条款](#)。

数据表/目录页



[AMPLIMITE Subminiature D Connectors - Cable Connectors](#)

英文版本

[AMPLIMITE Cable Connectors and Shielding Hardware Kits QRG](#)

英文版本

[产品规格](#)

[应用规格](#)

英文版本

[使用说明书](#)

[使用说明书 \(美国\)](#)

英文版本

[机构认证](#)

[机构批件](#)

英文版本