

747190-4 ✓ 有效

AMPLIMITE | AMPLIMITE HD-20

TE 内部编号 747190-4

PCB D-Sub Connectors, Receptacle, Board-to-Board, 9 Position,  
2.74 mm [.108 in] Centerline, 2 Row, 1 Connector Shell Size, Square,  
AMPLIMITE HD-20

[在 TE 官网查看>](#)



连接器 > D 形连接器 > D-Sub 连接器 > PCB D-Sub 连接器 > D-Sub 插座组件：垂直，外壳尺寸 1，2.74mm



连接器和壳体类型: 母端, 母端

连接器系统: 板对板

位数: 9

中心线 (间距) : 2.74 mm [.108 in]

行数: 2

[所有 D-Sub 插座组件：垂直，外壳尺寸 1，2.74mm \(59\)](#)

## 产品特性

### 产品类型特性

|           |        |
|-----------|--------|
| 壳体材料配置    | 全部金属外壳 |
| 连接器和壳体类型  | 母端, 母端 |
| 连接器系统     | 板对板    |
| 连接器壳体尺寸   | 1      |
| 连接器和端子端接到 | 印刷电路板  |

### 结构特性

|          |    |
|----------|----|
| 位数       | 9  |
| 行数       | 2  |
| PCB 安装方向 | 垂直 |

### 主体特性

|        |      |
|--------|------|
| 插针材料   | 热塑塑料 |
| 外壳电镀材料 | 锡    |
| 主要产品颜色 | 黑色   |
| 连接器外形  | 高    |

### 接触件特性

|           |                 |
|-----------|-----------------|
| 端子接触部电镀材料 | 30 μin<br>金, 镀金 |
|-----------|-----------------|

|                |     |
|----------------|-----|
| 端子底板材料         | 钯镍  |
| PCB 端子端接区域电镀材料 | 锡铅  |
| 端子基材           | 磷青铜 |
| 端子形状和构造        | 正方形 |
| 端子额定电流 (最大值)   | 6 A |

### 端接特性

|             |                  |
|-------------|------------------|
| 方形端接柱体和尾部尺寸 | .63 mm[.025 in]  |
| 端接柱体和尾部长度的  | 4.78 mm[.188 in] |
| PCB 端接方法    | 通孔 - 焊接          |

### 机械附件

|          |                 |
|----------|-----------------|
| 安装孔直径    | 3.05 mm[.12 in] |
| PCB 安装固定 | 不带              |
| 接合固定     | 带有              |
| 接合固定类型   | 箱紧螺母，4-40 UNC   |
| 连接器安装类型  | 板安装             |

### 壳体特性

|          |                  |
|----------|------------------|
| 外壳材料     | 尼龙 GF, 聚酯 GF     |
| 中心线 (间距) | 2.74 mm[.108 in] |

### 尺寸

|             |                                |
|-------------|--------------------------------|
| PCB 厚度 (建议) | 2.36 – 3.18 mm[.093 – .125 in] |
| 行间距         | 2.84 mm[.112 in]               |

### 使用环境

|        |                            |
|--------|----------------------------|
| 工作温度范围 | -55 – 105 °C[-67 – 221 °F] |
|--------|----------------------------|

### 操作/应用

|      |        |
|------|--------|
| 电路应用 | Signal |
|------|--------|

### 行业标准

|             |           |
|-------------|-----------|
| 与已批准的标准产品兼容 | UL E28476 |
| UL 阻燃性等级    | UL 94V-0  |

### 包装特性

|      |      |
|------|------|
| 封装数量 | 17   |
| 封装方法 | Tube |

## 产品合规性

如需合规文档，请访问 [TE 官网产品页面](#)。>

|   |   |
|---|---|
| 欧盟RoHS指令2011/65/EU                                      | 不符合   |
| 欧盟ELV指令2000/53/EC                                       | 符合且适用豁免   |
| 中国电器电子产品有害物质限制使用管理办法（China RoHS 2，工业和信息化部携七部委2016年第32号令 | 受限材料超出阈值  |
| 欧盟REACH法规(EC) No. 1907/2006                             | <p>欧洲化学品管理局最新发布的SVHC候选清单: 2024年1月 (240)</p> <p>SVHC候选清单的声明更新至: 2024年1月 (240)</p> <p>超过限值的SVHC:</p> <p>Pb (13% in Component Part)</p> <p><b>物品安全使用说明:</b><br/>使用本产品时不要进食、饮水或吸烟。作业后彻底清洗。如果可能，请回收再利用，如需废弃处置，请遵守当地有关法规。</p> |
| 卤素含量  | 非低卤素 - 包含 Br 或 Cl > 900 ppm。  |
| 焊接工艺能力  | 不能采用无铅工艺  |

### 产品合规免责声明

此信息基于对供应商的合理调查以及TE对供应商提供的信息的现有认知。此信息可能发生变化。经TE确认符合欧盟RoHS的产品编号，产品均质材料中铅、六价铬、汞、PBB、PBDE、DEHP、BBP、DBP和DIBP的最大浓度不超过0.1%，镉的最大浓度不超过0.01%或符合指令2011/65/EU(RoHS2)及其修订指令规定的豁免。根据2011/65/EU指令要求电子电气产品需要进行CE标识。元器件产品通常无需进行CE标识。经TE确认符合欧盟ELV指令的产品编号，产品均质材料中，铅、六价铬和汞的最大浓度不超过0.1%，镉的最大浓度不超过0.01%（按重量计算），或符合指令2000/53/EC(ELV)附录中规定的豁免。关于欧盟REACH法规，TE目前提供的此产品编号的物品中高度关注物质（SVHC）的信息是基于欧洲化学品管理局（ECHA）最新发布的“物品中物质的要求指南”，链接如下：<https://echa.europa.eu/guidance-documents/guidance-on-reach>

## 配套部件

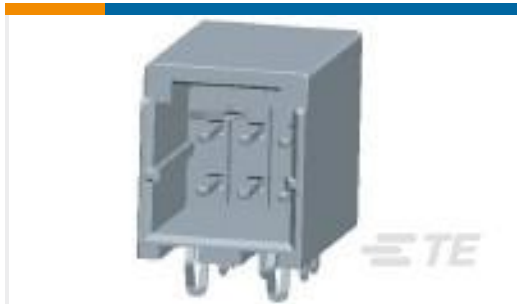
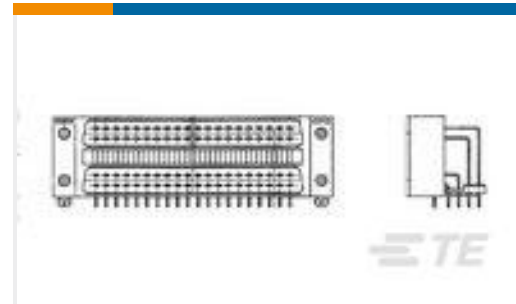
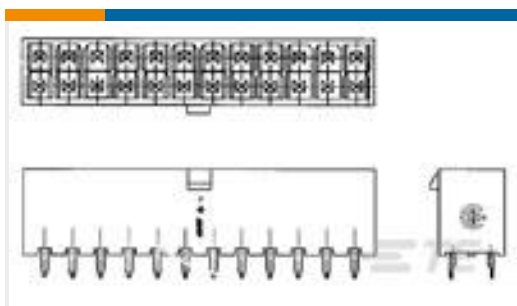
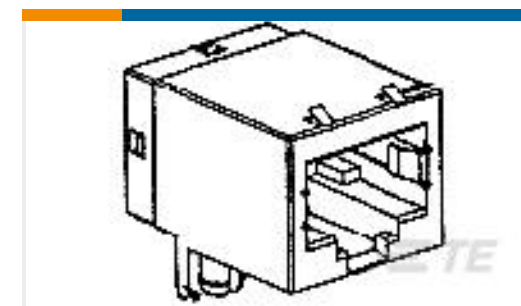
|   |   |   |   |
|---|---|---|---|
|  <p>TE 产品编号 CAT-AM7-248H3<br/>IDC D-Sub：插头组件，线对线，信号，2.77mm</p> |  <p>TE 产品编号 CAT-AM7-H3<br/>IDC D-Sub：插头组件，小尺寸，信号，2.77mm</p> |  <p>TE 产品编号 CAT-AM7-248H4<br/>IDC D-Sub：连接器套件，插头，线对线，信号，2.77mm</p> |  <p>TE 产品编号 206509-1<br/>SIZE 20 KEYING PLUG</p> |
|---|---|---|---|

## 该系列中的其他产品 | [AMPLIMITE HD-20](#)



PCB D-Sub 连接器(353)

## 客户还购买了

TE 产品编号1-1871673-3  
DYNAMIC 1200D HDR ASSY H 6P  
BLACK TINTE 产品编号1-2349815-2  
D3950 REC 8POSN. 1ROW X KEY  
MARKEDTE 产品编号900412-2  
PC I/O RETENTION LEG ASSY 80PTE 产品编号1473226-1  
SOCKET WITH RING MINI U-M-N-LTE 产品编号2-1586038-2  
22P VRT HDR VAL-U-LOK V0TE 产品编号2229093-1  
MOD JACK ASSEMBLY V-TYPE H=21.  
7mmTE 产品编号2309223-1  
RITS CONN.HDR ASSY 4ROW 4P THR  
W TAPETE 产品编号5558342-3  
MJ,8POS,R/A,CAT5,SHLD,PC GNDTE 产品编号ASA021N00210235000  
623 PLUG

## 文档

### 产品图纸

09 RCPT SP/MS CNUT

英文版本

### CAD 文件

3D PDF

3D

### 下载查看

ENG\_CVM\_CVM\_747190-4\_P.2d\_dxf.zip



英文版本

**下载查看**

[ENG\\_CVM\\_CVM\\_747190-4\\_P.3d\\_igs.zip](#)

英文版本

**下载查看**

[ENG\\_CVM\\_CVM\\_747190-4\\_P.3d\\_stp.zip](#)

英文版本

下载CAD文件代表我接受和同意 [使用条款](#)。

**产品规格**

**应用规格**

英文版本