

747150-7 ✓ 有效

AMPLIMITE | AMPLIMITE HD-20

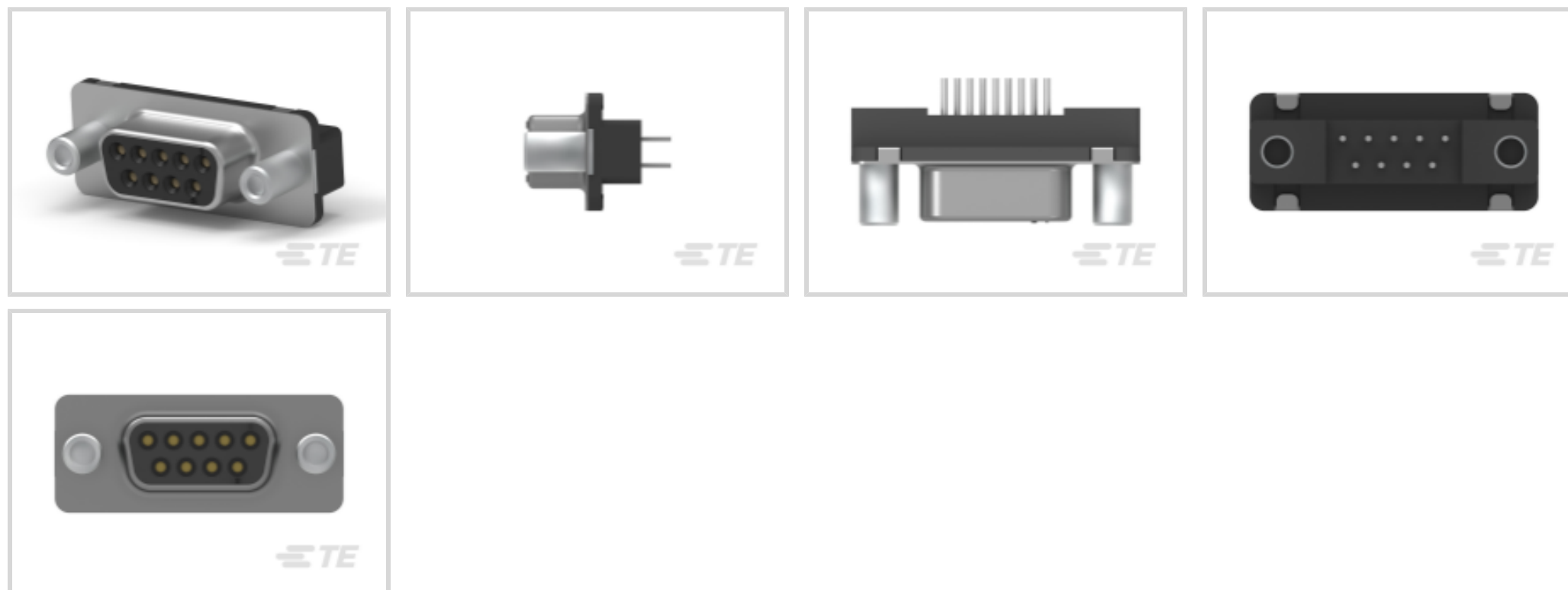
TE 内部编号 747150-7

PCB D-Sub Connectors, Receptacle, Board-to-Board, 9 Position,
2.74 mm [.108 in] Centerline, 2 Row, 1 Connector Shell Size, Round,
AMPLIMITE HD-20

[在 TE 官网查看>](#)



连接器 > D 形连接器 > D-Sub 连接器 > PCB D-Sub 连接器 > D-Sub 插座组件：垂直，外壳尺寸 1，2.74mm



连接器和壳体类型: 母端, 母端

连接器系统: 板对板

位数: 9

中心线 (间距) : 2.74 mm [.108 in]

行数: 2

[所有 D-Sub 插座组件：垂直，外壳尺寸 1，2.74mm \(59\)](#)

产品特性

产品类型特性

| | |
|-----------|--------|
| 壳体材料配置 | 正面金属外壳 |
| 连接器和壳体类型 | 母端, 母端 |
| 连接器系统 | 板对板 |
| 连接器壳体尺寸 | 1 |
| 连接器和端子端接到 | 印刷电路板 |

结构特性

| | |
|----------|----|
| 位数 | 9 |
| 行数 | 2 |
| PCB 安装方向 | 垂直 |

主体特性

| | |
|----------|----|
| 插针材料 | 黄铜 |
| 接合固定特征材料 | 黄铜 |



| | |
|--------|----|
| 外壳电镀材料 | 锡 |
| 主要产品颜色 | 黑色 |
| 连接器外形 | 标准 |

接触件特性

| | |
|----------------|--------|
| 端子接触部电镀材料 | 镀金 |
| 端子底板材料 | 镍 |
| PCB 端子端接区域电镀材料 | 锡铅 |
| 端子基材 | 磷青铜 |
| 端子形状和构造 | 圆形, 圆形 |
| 端子额定电流 (最大值) | 6 A |

端接特性

| | |
|-------------|------------------|
| 圆形端接柱体和尾部直径 | .66 mm[.026 in] |
| 端接柱体和尾部长度的 | 3.18 mm[.125 in] |
| PCB 端接方法 | 通孔 - 焊接 |

机械附件

| | |
|------------|--------------------------------|
| 安装孔直径 | 3.05 mm[.12 in] |
| PCB 安装固定 | 带有 |
| PCB 安装固定类型 | 安装孔 |
| 接合固定 | 带有 |
| 接合固定类型 | 螺纹插针, 4-40 UNC, 螺纹插针, 4-40 UNC |
| 连接器安装类型 | 板安装 |

壳体特性

| | |
|----------|------------------|
| 外壳材料 | 热塑性 |
| 中心线 (间距) | 2.74 mm[.108 in] |

尺寸

| | |
|-------------|--------------------------------|
| PCB 厚度 (建议) | 1.57 – 2.36 mm[.062 – .093 in] |
| 行间距 | 2.84 mm[.112 in] |

使用环境

| | |
|--------|----------------------------|
| 工作温度范围 | -55 – 105 °C[-67 – 221 °F] |
|--------|----------------------------|

操作/应用

| | |
|------|--------|
| 电路应用 | Signal |
|------|--------|

行业标准

| | |
|----------|----------|
| UL 阻燃性等级 | UL 94V-0 |
|----------|----------|

包装特性

| | |
|------|------|
| 封装数量 | 17 |
| 封装方法 | Tube |

产品合规性

如需合规文档，请访问 [TE 官网产品页面](#)。>

| | |
|---|---|
| 欧盟RoHS指令2011/65/EU | 不符合 |
| 欧盟ELV指令2000/53/EC | 符合且适用豁免 |
| 中国电器电子产品有害物质限制使用管理办法（China RoHS 2，工业和信息化部携七部委2016年第32号令 | 受限材料超出阈值 |
| 欧盟REACH法规(EC) No. 1907/2006 | <p>欧洲化学品管理局最新发布的SVHC候选清单: 2024年1月（240）</p> <p>SVHC候选清单的声明更新至: 2024年1月（240）</p> <p>超过限值的SVHC：</p> <p>Pb (13% in Component Part)</p> <p>物品安全使用说明： 使用本产品时不要进食、饮水或吸烟。作业后彻底清洗。如果可能，请回收再利用，如需废弃处置，请遵守当地有关法规。</p> |
| 卤素含量 | 非低卤素 - 包含 Br 或 Cl > 900 ppm。 |
| 焊接工艺能力 | 不能采用无铅工艺 |

产品合规免责声明

此信息基于对供应商的合理调查以及TE对供应商提供的信息的现有认知。此信息可能发生变化。经TE确认符合欧盟RoHS的产品编号，产品均质材料中铅、六价铬、汞、PBB、PBDE、DEHP、BBP、DBP和DIBP的最大浓度不超过0.1%，镉的最大浓度不超过0.01%或符合指令2011/65/EU(RoHS2)及其修订指令规定的豁免。根据2011/65/EU指令要求电子电气产品需要进行CE标识。元器件产品通常无需进行CE标识。经TE确认符合欧盟ELV指令的产品编号，产品均质材料中，铅、六价铬和汞的最大浓度不超过0.1%，镉的最大浓度不超过0.01%（按重量计算），或符合指令2000/53/EC(ELV)附录中规定的豁免。关于欧盟REACH法规，TE目前提供的此产品编号的物品中高度关注物质（SVHC）的信息是基于欧洲化学品管理局（ECHA）最新发布的“物品中物质的要求指南”，链接如下：<https://echa.europa.eu/guidance-documents/guidance-on-reach>

配套部件

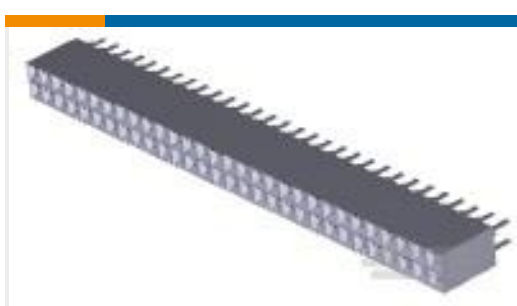


该系列中的其他产品 | AMPLIMITE HD-20



PCB D-Sub 连接器(353)

客户还购买了

TE 产品编号2-644488-3
03P MTA100 SHRD HDR F/L R/A SNTE 产品编号1410270-2
MULTIGIG RT PWR .8" VRT RCP 4P
PBFRTE 产品编号1393222-4
V23061A1002A302=MINISTARKSTROMTE 产品编号9-1879213-6
CPF 0402 294R 0.1% 25PPM 1K RLTE 产品编号4-1624113-6
3650 0805 0.10uH 5% 2K RLTE 产品编号8-534998-0
60 MODIV VRT DR CE 100/125TE 产品编号9-50427-1
FERRULE, THICK WALL, LEAD FREETE 产品编号1-2176374-0
RQ 0805 133R 0.1% 10PPM 1K RL

文档

产品图纸

09 RCPT SP/FMS INSRT

英文版本

CAD 文件

3D PDF

3D

下载查看

[ENG_CVM_CVM_747150-7_S.2d_dxf.zip](#)

英文版本

下载查看

[ENG_CVM_CVM_747150-7_S.3d_igs.zip](#)

英文版本

下载查看

[ENG_CVM_CVM_747150-7_S.3d_stp.zip](#)



英文版本

下载CAD文件代表我接受和同意[使用条款](#)。

产品规格

应用规格

英文版本