

747140-2 ✓ 有效

AMPLIMITE

TE 内部编号 747140-2

PCB D-Sub Connectors, Receptacle, Board-to-Board, 15 Position,
2.77 mm [.109 in] Centerline, 2 Row, 2 Connector Shell Size,
Medium Profile, Vertical

[在 TE 官网查看>](#)



连接器 > D 形连接器 > D-Sub 连接器 > PCB D-Sub 连接器 > D-Sub 插座组件：垂直，Action Pin，外壳尺寸 2，2.74mm



连接器和壳体类型: 母端, 母端

连接器系统: 板对板

位数: 15

中心线 (间距) : 2.77 mm [.109 in]

行数: 2

[所有 D-Sub 插座组件：垂直，Action Pin，外壳尺寸 2，2.74mm \(7\)](#)

产品特性

产品类型特性

壳体材料配置	正面金属外壳
连接器和壳体类型	母端, 母端
连接器系统	板对板
连接器壳体尺寸	2
连接器和端子端接到	印刷电路板

结构特性

位数	15
行数	2
PCB 安装方向	垂直

主体特性

外壳电镀材料	锡
主要产品颜色	黑色
连接器外形	中等

接触件特性

	30 μ m
端子接触部电镀材料	金, 镀金
端子底板材料	钎镍

PCB 端子端接区域电镀材料	锡铅
端子基材	铜合金
端接特性	
矩形端接柱体和尾部厚度	.63 mm[.025 in]
矩形端接柱体和尾部宽度	.86 mm[.034 in]
端接柱体和尾部长度的	5.8 mm[.228 in]
PCB 端接方法	通孔 - 免焊连接
机械附件	
安装孔直径	3.05 mm[.12 in]
PCB 安装固定	带有
PCB 安装固定类型	作用/符合标准的尾, 安装孔
接合固定	不带
连接器安装类型	板安装
壳体特性	
外壳材料	热塑性
中心线 (间距)	2.77 mm[.109 in]
尺寸	
PCB 厚度 (建议)	2.36 mm[.093 in]
行间距	2.84 mm[.112 in]
使用环境	
工作温度范围	-55 – 105 °C[-67 – 221 °F]
操作/应用	
电路应用	Signal
行业标准	
与已批准的标准产品兼容	UL E81956
UL 阻燃性等级	UL 94V-0
包装特性	
封装数量	104
封装方法	Tray

产品合规性如需合规文档，请访问 [TE 官网产品页面](#)。>

欧盟RoHS指令2011/65/EU

不符合

欧盟ELV指令2000/53/EC

符合且适用豁免

中国电器电子产品有害物质限制使用管理办法（China RoHS 2，工业和信息化部携七部委2016年第32号令

受限材料超出阈值

欧盟REACH法规(EC) No. 1907/2006

欧洲化学品管理局最新发布的SVHC候选清单: 2024年1月 (240)

SVHC候选清单的声明更新至: 2024年1月 (240)

超过限值的SVHC:

Pb (13% in Component Part)

物品安全使用说明:

使用本产品时不要进食、饮水或吸烟。作业后彻底清洗。如果可能，请回收再利用，如需废弃处置，请遵守当地有关法规。

卤素含量

非低卤素 - 包含 Br 或 Cl > 900 ppm。

焊接工艺能力

不适合采用焊接工艺

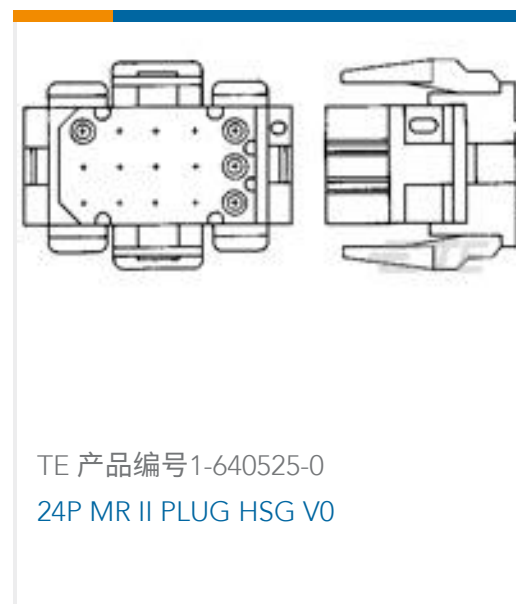
产品合规免责声明

此信息基于对供应商的合理调查以及TE对供应商提供的信息的现有认知。此信息可能发生变化。经TE确认符合欧盟RoHS的产品编号，产品均质材料中铅、六价铬、汞、PBB、PBDE、DEHP、BBP、DBP和DIBP的最大浓度不超过0.1%，镉的最大浓度不超过0.01%或符合指令2011/65/EU(RoHS2)及其修订指令规定的豁免。根据2011/65/EU指令要求电子电气产品需要进行CE标识。元器件产品通常无需进行CE标识。经TE确认符合欧盟ELV指令的产品编号，产品均质材料中，铅、六价铬和汞的最大浓度不超过0.1%，镉的最大浓度不超过0.01%（按重量计算），或符合指令2000/53/EC(ELV)附录中规定的豁免。关于欧盟REACH法规，TE目前提供的此产品编号的物品中高度关注物质(SVHC)的信息是基于欧洲化学品管理局(ECHA)最新发布的“物品中物质的要求指南”，链接如下：<https://echa.europa.eu/guidance-documents/guidance-on-reach>

配套部件



客户还购买了





TE 产品编号535032-4
096 EURO TYPE C RECEPT AP ASSY



TE 产品编号1473567-4
RITS CONN.HDR ASSY 4ROW 4P



TE 产品编号1473565-6
RITS CONN.HDR ASSY 6P



TE 产品编号350851-2
UMNL SOK 24-18 AUNIBR



TE 产品编号6651456-1
SOCKET CONNECTOR,STRAIGHT,
SOLDER,MINIPAK



TE 产品编号4-175638-4
1.25FP,R14,DL,B,N,TR

文档

产品图纸

[15 RCPT ACT PIN/MS MED STD](#)

英文版本

CAD 文件

下载查看

[ENG_CVM_CVM_747140-2_L.2d_dxf.zip](#)

英文版本

3D PDF

3D

下载查看

[ENG_CVM_CVM_747140-2_L.3d_igs.zip](#)

英文版本

下载查看

[ENG_CVM_CVM_747140-2_L.3d_stp.zip](#)

英文版本

下载CAD文件代表我接受和同意 [使用条款](#)。

产品规格

应用规格

英文版本

机构认证

UL 报告

英文版本