



端子 and 接头 > 接头

线径: .75 – 34 mm²

可密封: 否

兼容的绝缘直径范围: 2.3 mm [.09 in]

压线筒内径: 2.3 mm [.09 in]

产品特性

产品类型特性

可密封	否
-----	---

结构特性

与线缆类型兼容	分离式导线
---------	-------

主体特性

产品重量	.4 g
绝缘材料	热缩辐照交联改性聚烯烃
主要产品颜色	红色

端接特性

线缆端接方法	焊接, 焊接
--------	--------

尺寸

恢复的内径	1.5 mm [.06 in]
线径	1250 – 4000 CMA
兼容的绝缘直径范围	2.3 mm [.09 in]
压线筒内径	2.3 mm [.09 in]
产品长度	31 mm [1.22 in]

使用环境

流体阻力	浸入
绝缘选项	完全绝缘



工作温度范围	-55 – 125 °C[-67 – 257 °F]
--------	----------------------------

行业标准

符合政府资质的接头	否
-----------	---

包装特性

封装方法	Box
------	-----

产品合规性

如需合规文档，请访问 [TE 官网产品页面](#)。>

欧盟RoHS指令2011/65/EU	不符合
--------------------	-----

欧盟ELV指令2000/53/EC	不符合
-------------------	-----

中国电器电子产品有害物质限制使用管理办法（China RoHS 2，工业和信息化部携七部委2016年第32号令	受限材料超出阈值
---	----------

欧盟REACH法规(EC) No. 1907/2006	<p>欧洲化学品管理局最新发布的SVHC候选清单: 2024年1月 (240)</p> <p>SVHC候选清单的声明更新至: 2024年1月 (240)</p> <p>超过限值的SVHC:</p> <p>Cd (18% in Solder)</p> <p>Pb (32% in Solder)</p> <p>物品安全使用说明: 使用所需的个人防护装备。使用本产品时不要进食、饮水或吸烟。作业后彻底清洗。如果可能，请回收再利用，如需废弃处置，请遵守当地有关法规。</p>
-----------------------------	---

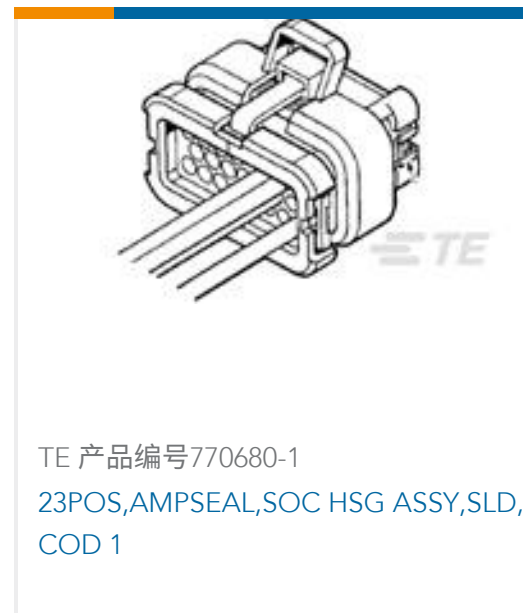
卤素含量	低溴/氯 - 每种均质材料的 Br 和 Cl < 900 ppm。也不含 BFR/CFR/PVC
------	--

焊接工艺能力	不适合采用焊接工艺
--------	-----------

产品合规免责声明

此信息基于对供应商的合理调查以及TE对供应商提供的信息的现有认知。此信息可能发生变化。经TE确认符合欧盟RoHS的产品编号，产品均质材料中铅、六价铬、汞、PBB、PBDE、DEHP、BBP、DBP和DIBP的最大浓度不超过0.1%，镉的最大浓度不超过0.01%或符合指令2011/65/EU(RoHS2)及其修订指令规定的豁免。根据2011/65/EU指令要求电子电气产品需要进行CE标识。元器件产品通常无需进行CE标识。经TE确认符合欧盟ELV指令的产品编号，产品均质材料中，铅、六价铬和汞的最大浓度不超过0.1%，镉的最大浓度不超过0.01%（按重量计算），或符合指令2000/53/EC(ELV)附录中规定的豁免。关于欧盟REACH法规，TE目前提供的此产品编号的物品中高度关注物质(SVHC)的信息是基于欧洲化学品管理局(ECHA)最新发布的“物品中物质的要求指南”，链接如下：<https://echa.europa.eu/guidance-documents/guidance-on-reach>

客户还购买了



文档

产品图纸

[B-008-13](#)

[英文版本](#)

产品规格

[SolderSleeve One-Step Insulated Electrical Termination Devices](#)

[英文版本](#)

产品规格

[英文版本](#)

[Installation Procedure for Products Designed for In-Line Splice Installed with Hot Air Gun](#)

[英文版本](#)