

222K174-100-0 ✓ 有效

RAYCHEM

TE 内部编号 746004-000

Heat Shrink Boots, Right Angle, Size 222, Lipped, 100, 100,

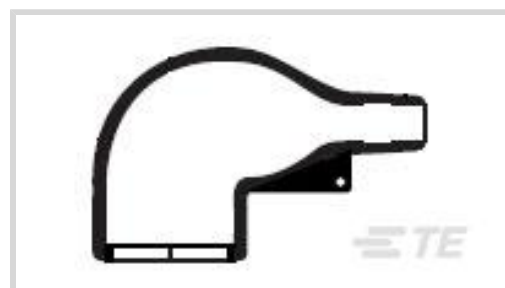
Adhesive Purchased Separately Adhesive Requirement, -30 – 105 °

C [-22 – 221 °F]

[在 TE 官网查看>](#)



线路保护与管理 > 热缩模件 > 热缩护套 > 球形热缩护套：有嘴，直角



主体方向: 直角

模制部件形状代码: 222

有嘴: 是

材料代码: 100

材料系统代码: 100

[所有 球形热缩护套：有嘴，直角 \(188\)](#)

产品特性

结构特性

有嘴	是
粘合要求	粘合剂需单独购买

主体特性

主要产品材料	低火灾隐患材料
材料代码	100
材料系统代码	100

壳体特性

主体方向	直角
------	----

尺寸

兼容电缆直径（最大值）	20 mm, 22 mm, 24 mm, 26 mm, 28 mm [.78 in][.86 in][.94 in][1.02 in][1.1 in]
兼容电缆直径范围	15.7 – 35 mm [.618 – 1.378 in]

使用环境

可燃性要求	低火灾隐患
工作温度范围	-30 – 105 °C [-22 – 221 °F]
电阻保护	高温下长期暴露在液体中

行业标准

与已批准的标准产品兼容

BR1326 列出的 G 类, BS-G-198-5-DF, DEF Std 59-97 第 3 版类型 DF, IEC 62329-3-101

其他

模制部件形状代码

222

产品合规性

如需合规文档，请访问 [TE 官网产品页面](#)。>

欧盟RoHS指令2011/65/EU

符合

欧盟ELV指令2000/53/EC

符合

中国电器电子产品有害物质限制使用管理办法（China RoHS 2，工业和信息化部携七部委2016年第32号令

没有超出阈值的受限材料

欧盟REACH法规(EC) No. 1907/2006

欧洲化学品管理局最新发布的SVHC候选清单: 2024年1月 (240)
 SVHC候选清单的声明更新至: 2024年1月 (240)
 不含REACH SVHC

卤素含量

低卤素 - 每种均质材料的 Br、Cl、F、I < 900 ppm。也不含 BFR/CFR/PVC

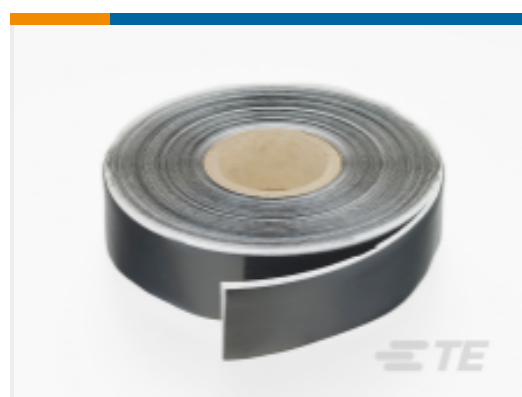
焊接工艺能力

不适合采用焊接工艺

产品合规免责声明

此信息基于对供应商的合理调查以及TE对供应商提供的信息的现有认知。此信息可能发生变化。经TE确认符合欧盟RoHS的产品编号，产品均质材料中铅、六价铬、汞、PBB、PBDE、DEHP、BBP、DBP和DIBP的最大浓度不超过0.1%，镉的最大浓度不超过0.01%或符合指令2011/65/EU(RoHS2)及其修订指令规定的豁免。根据2011/65/EU指令要求电子电气产品需要进行CE标识。元器件产品通常无需进行CE标识。经TE确认符合欧盟ELV指令的产品编号，产品均质材料中，铅、六价铬和汞的最大浓度不超过0.1%，镉的最大浓度不超过0.01%（按重量计算），或符合指令2000/53/EC(ELV)附录中规定的豁免。关于欧盟REACH法规，TE目前提供的此产品编号的物品中高度关注物质（SVHC）的信息是基于欧洲化学品管理局（ECHA）最新发布的“物品中物质的要求指南”，链接如下：<https://echa.europa.eu/guidance-documents/guidance-on-reach>

配套部件

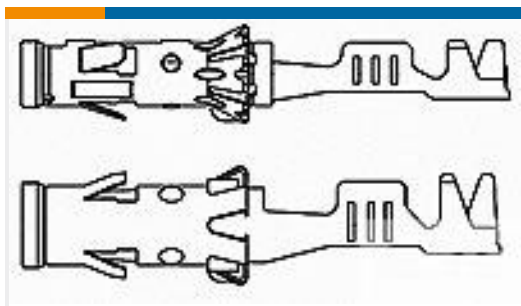


TE 产品编号 095226-000
[S1030-TAPE-3/4X33FT](#)

客户还购买了



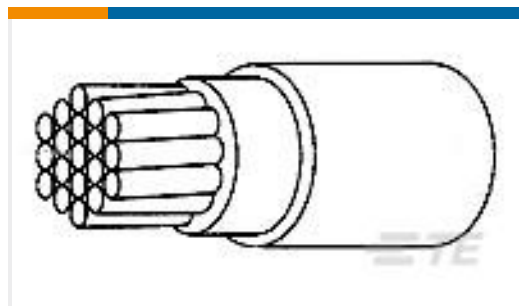
TE 产品编号4611264003
ZHTM-24/12-0-SP



TE 产品编号962952-2
4MM BUCHS-KONTAKT



TE 产品编号EK4844-000
91H1-21-14-1-ZN-HE300



TE 产品编号A178693001
VG-95218-T020-E079



TE 产品编号C317233001
VG-95218-T023-C008



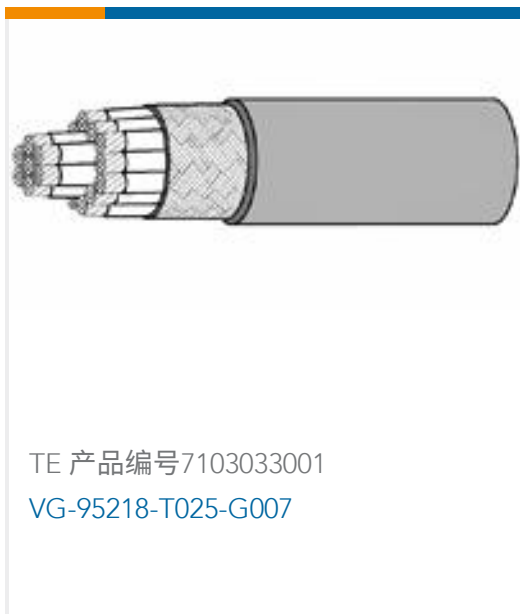
TE 产品编号EK4842-000
91H1-21-14-1-B-HE300



TE 产品编号EK4846-000
91H1-23-16-1-C-HE300



TE 产品编号CD43503001
VG-95218-T021-C001



TE 产品编号7103033001
VG-95218-T025-G007

文档

产品图纸

[222K174-100-0](#)

英文版本

数据表/目录页

[1654025_Sec4_-100](#)

英文版本

[Raychem Molded Parts Visual Guide](#)

英文版本

产品规格

[产品规格](#)

英文版本