

745245-3 ✓ 有效

AMPLIMITE | AMPLIMITE Kit

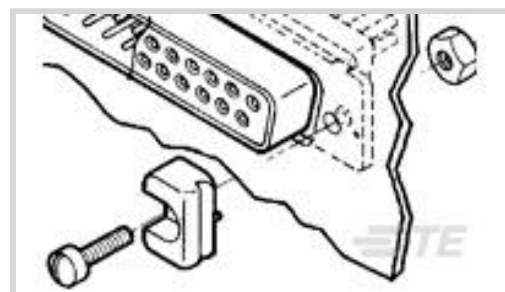
TE 内部编号 745245-3

Latching Block, Zinc, AMPLIMITE Kit

[在 TE 官网查看>](#)



连接器 > 连接器附件 > 连接器硬件



硬件附件功能: 闩锁、锁定和固定

连接器硬件附件类型: 锁扣块

主要产品材料: 锌

产品特性

产品类型特性

硬件附件功能	闩锁、锁定和固定
连接器硬件附件类型	锁扣块

主体特性

主要产品材料	锌
--------	---

机械附件

面板安装方式	后部安装
--------	------

尺寸

	.4 in
--	-------

包装特性

封装数量	500
封装方法	Bag

产品合规性

[如需合规文档，请访问 TE 官网产品页面。>](#)

欧盟RoHS指令2011/65/EU	符合
欧盟ELV指令2000/53/EC	符合
中国电器电子产品有害物质限制使用管理办法（China RoHS 2，工业和信息化部携七部委2016年第32号令	没有超出阈值的受限材料
欧盟REACH法规(EC) No. 1907/2006	欧洲化学品管理局最新发布的SVHC候选清单: 2024年1月 (240) SVHC候选清单的声明更新至: 2024年1月 (240)

不含REACH SVHC

卤素含量

低卤素 - 每种均质材料的 Br、Cl、F、I < 900 ppm。也不含 BFR/CFR/PVC

焊接工艺能力

不适合采用焊接工艺

产品合规免责声明

此信息基于对供应商的合理调查以及TE对供应商提供的信息的现有认知。此信息可能发生变化。经TE确认符合欧盟RoHS的产品编号，产品均质材料中铅、六价铬、汞、PBB、PBDE、DEHP、BBP、DBP和DIBP的最大浓度不超过0.1%，镉的最大浓度不超过0.01%或符合指令2011/65/EU(RoHS2)及其修订指令规定的豁免。根据2011/65/EU指令要求电子电气产品需要进行CE标识。元器件产品通常无需进行CE标识。经TE确认符合欧盟ELV指令的产品编号，产品均质材料中，铅、六价铬和汞的最大浓度不超过0.1%，镉的最大浓度不超过0.01%（按重量计算），或符合指令2000/53/EC(ELV)附录中规定的豁免。关于欧盟REACH法规，TE目前提供的此产品编号的物品中高度关注物质（SVHC）的信息是基于欧洲化学品管理局（ECHA）最新发布的“物品中物质的要求指南”，链接如下：<https://echa.europa.eu/guidance-documents/guidance-on-reach>

配套部件



该系列中的其他产品 | AMPLIMITE Kit



客户还购买了





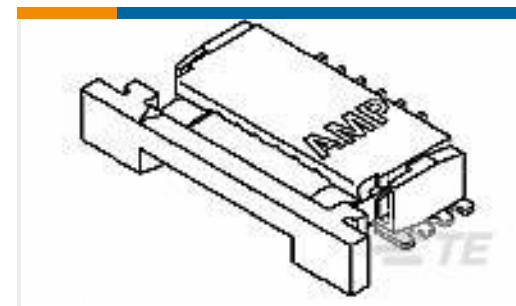
TE 产品编号350429-1
03P UMNL PIN HDR ASSY NATL



TE 产品编号1513164-1
MOLDED STAMPED ANTENNA



TE 产品编号5145299-1
SIM/SAM RECPT,6 POS,SMT



TE 产品编号84952-4
1MM FPC HORZ.BTMM CONT.ASS.4P



TE 产品编号1775838-2
mSATA/mini PCI-E 5.6H Type I G/F

文档

产品图纸

[LATCHING BLOCK BULK PAK](#)

英文版本

CAD 文件

[3D PDF](#)

3D

下载查看

[ENG_CVM_CVM_745245-3_E.2d_dxf.zip](#)

英文版本

下载查看

[ENG_CVM_CVM_745245-3_E.3d_igs.zip](#)

英文版本

下载查看

[ENG_CVM_CVM_745245-3_E.3d_stp.zip](#)

英文版本

下载CAD文件代表我接受和同意[使用条款](#)。

数据表/目录页

[AMPLIMITE Subminiature D Connectors - Cable Connectors](#)

英文版本

[AMPLIMITE Cable Connectors and Shielding Hardware Kits QRG](#)

英文版本

产品规格

[应用规格](#)

英文版本



使用说明书

使用说明书 (美国)

英文版本

机构认证

机构批件

英文版本