

745201-7 ✓ 有效

AMPLIMITE | AMPLIMITE HDE

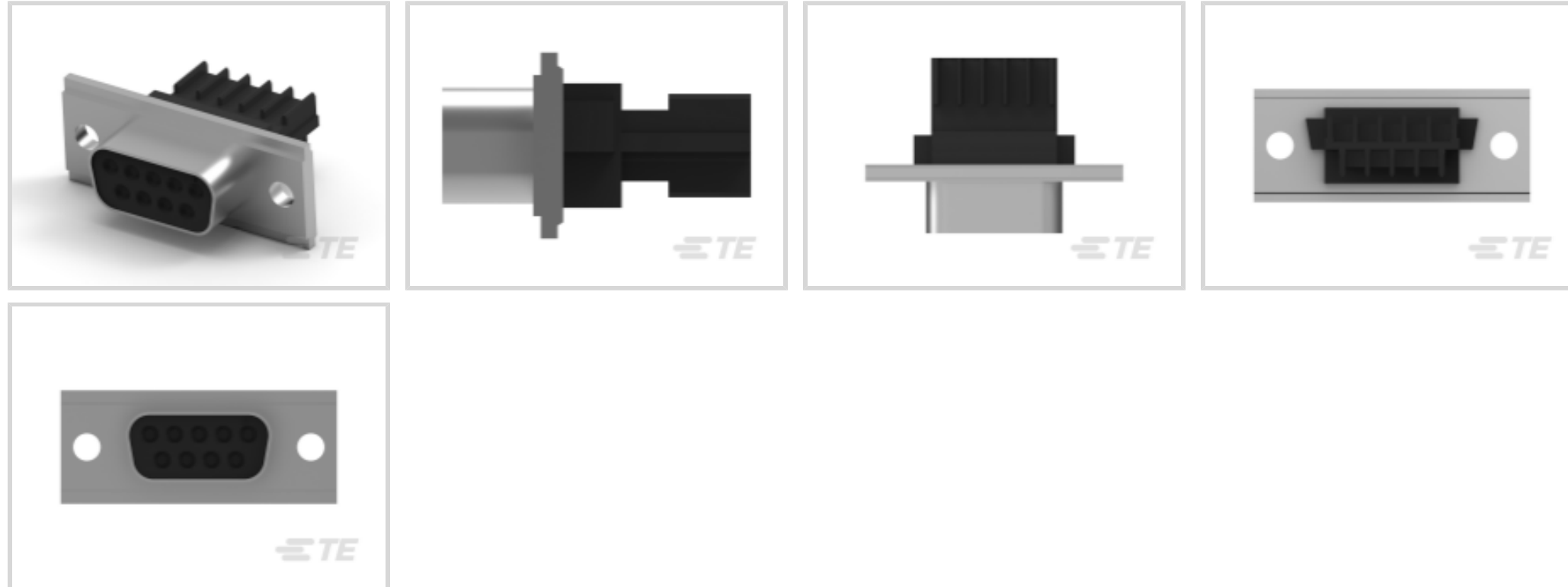
TE 内部编号 745201-7

IDC D-Sub Connectors, Receptacle, 26 – 22 AWG Solid Wire Size,
Wire-to-Wire, 9 Position, 2.77 mm [.054 in] Centerline, 2 Row,
AMPLIMITE HDE

[在 TE 官网查看>](#)



连接器 > D 形连接器 > D-Sub 连接器 > IDC D-Sub 连接器 > IDC D-Sub：插座组件，线对线，信号，2.74mm



连接器和壳体类型: 母端, 母端

实芯线径: 26 – 22 AWG

屏蔽: 否

连接器系统: 线到线

位数: 9

[所有 IDC D-Sub：插座组件，线对线，信号，2.74mm \(9\)](#)

产品特性

产品类型特性

壳体材料配置	全塑料
连接器和壳体类型	母端, 母端
连接器系统	线到线
连接器产品类型	连接器组件
连接器壳体尺寸	1
连接器和端子端接到	电线和电缆

结构特性

位数	9
行数	2
与线缆类型兼容	分离式导线, 圆形护套电缆

主体特性

出线角度	180°
------	------

接触件特性

端子类型	插座
	30 pin
端子大小	尺寸 20
端子额定电流（最大值）	2.4 A

机械附件

接合固定	带有
接合固定类型	安装孔
连接器安装类型	电缆安装（自由悬挂）

壳体特性

外壳材料	热塑性
中心线（间距）	2.77 mm [.054 in]

尺寸

实芯线径	26 – 22 AWG
线径	.15 – .4 mm ²

使用环境

工作温度范围	-55 – 105 °C [-67 – 221 °F]
--------	-----------------------------

操作/应用

电路应用	Signal
屏蔽	否

行业标准

UL 阻燃性等级	UL 94V-0
----------	----------

包装特性

封装数量	140
封装方法	包装

产品合规性

如需合规文档，请访问 [TE 官网产品页面](#)。>

欧盟RoHS指令2011/65/EU	符合
欧盟ELV指令2000/53/EC	符合
中国电器电子产品有害物质限制使用管理办法（China RoHS 2，工业和信息化部携七部委2016年第32号令	没有超出阈值的受限材料

欧盟REACH法规(EC) No. 1907/2006

欧洲化学品管理局最新发布的SVHC候选清单: 2024年1月 (240)

SVHC候选清单的声明更新至: 2024年1月 (240)

不含REACH SVHC

卤素含量

非低卤素 - 包含 Br 或 Cl > 900 ppm °

焊接工艺能力

不适合采用焊接工艺

产品合规免责声明

此信息基于对供应商的合理调查以及TE对供应商提供的信息的现有认知。此信息可能发生变化。经TE确认符合欧盟RoHS的产品编号，产品均质材料中铅、六价铬、汞、PBB、PBDE、DEHP、BBP、DBP和DIBP的最大浓度不超过0.1%，镉的最大浓度不超过0.01%或符合指令2011/65/EU(RoHS2)及其修订指令规定的豁免。根据2011/65/EU指令要求电子电气产品需要进行CE标识。元器件产品通常无需进行CE标识。经TE确认符合欧盟ELV指令的产品编号，产品均质材料中，铅、六价铬和汞的最大浓度不超过0.1%，镉的最大浓度不超过0.01%（按重量计算），或符合指令2000/53/EC(ELV)附录中规定的豁免。关于欧盟REACH法规，TE目前提供的此产品编号的物品中高度关注物质(SVHC)的信息是基于欧洲化学品管理局(ECHA)最新发布的“物品中物质的要求指南”，链接如下：<https://echa.europa.eu/guidance-documents/guidance-on-reach>

配套部件



TE 产品编号 CAT-AM7-H3
IDC D-Sub：插头组件，小尺寸，信号，2.77mm



TE 产品编号 CAT-023-DPARS1274
D-Sub 插头组件：标准，直角，外壳尺寸1，2.74mm



TE 产品编号 CAT-025-DPAVS1274
D-Sub 插头组件：标准，垂直，外壳尺寸1，2.74mm



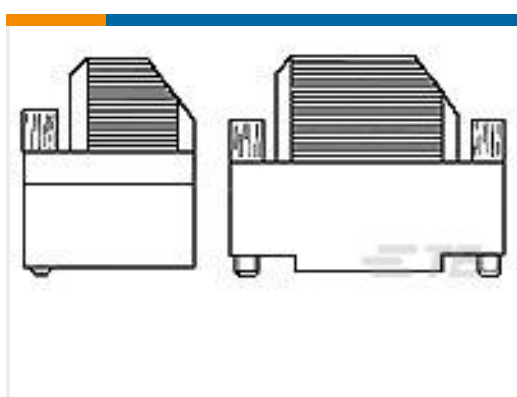
TE 产品编号 745203-9
09 HDE AP PLUG, LEAD FREE



TE 产品编号 58074-1
MTA 50/100/156 MANUAL TOOL FRAME



TE 产品编号 2198617-9
Ni Plated Plastic Backshell, 9 Way, Str



TE 产品编号 1393738-2
V42254A6000G115=SUB D GEHAEUSE



TE 产品编号 206509-1
SIZE 20 KEYING PLUG



TE 产品编号 608868-1
HDE HT PKG FOR SUB D

该系列中的其他产品 | **AMPLIMITE HDE**



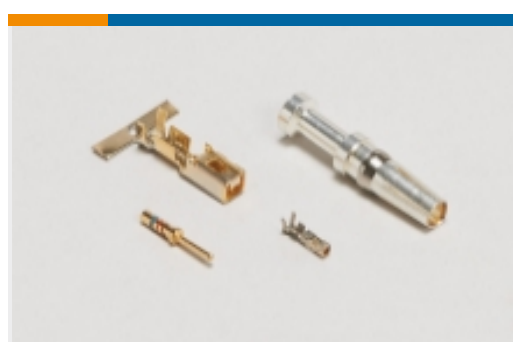
IDC D-Sub 连接器(75)



压接 D-Sub 连接器(1)

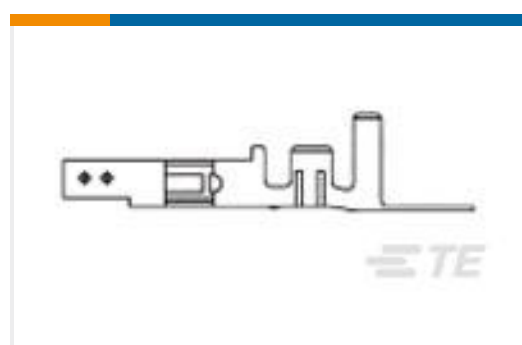
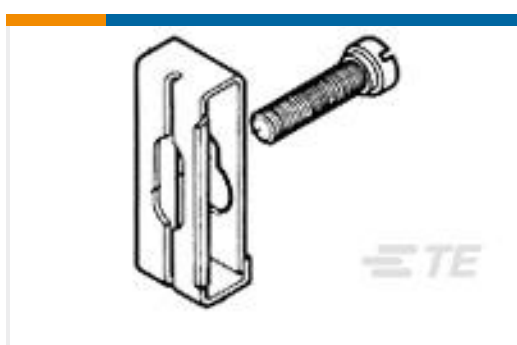
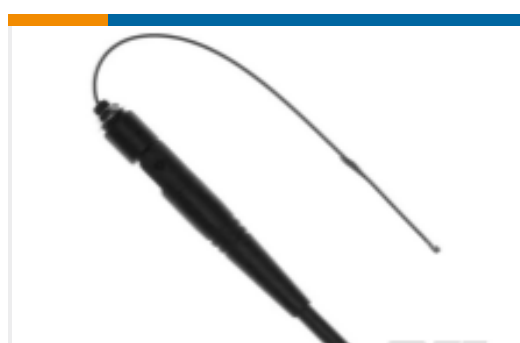


插入和拔出工具(2)



连接器端子(13)

客户还购买了

TE 产品编号3-770522-1
SL156 HOODED CONTACT, LP LFTE 产品编号3-640440-4
04P MTA100 CONN ASSY 22AWG REDTE 产品编号6609101-9
PS0SS000=C1009TE 产品编号2-520183-2
ULTRA-FAST 250 ASY REC 22-18 TPBRTE 产品编号794956-2
VAL-U-LOK SKT BR AU 22-18AWGTE 产品编号9-1423364-8
W57-XB1A7A10-15=CKTBKR, THERM,
PB,SCW/QCTE 产品编号5206942-1
SLIDELATCH CLIP ASSY, KITTE 产品编号5748078-1
SLIDELATCH KITTE 产品编号9-102974-0
40 MODII HD SRRA B/A .100CL,LFTE 产品编号0600-00040
ANT,2.4GHZ,2.0DBI SWIVEL, FL W/ U.
FL, 4I

文档

产品图纸

09 HDE AP RECEPT, LEAD FREE

英文版本

CAD 文件

3D PDF

3D

下载查看

ENG_CVM_CVM_745201-7_L.2d_dxf.zip



英文版本

下载查看

[ENG_CVM_CVM_745201-7_L.3d_igs.zip](#)

英文版本

下载查看

[ENG_CVM_CVM_745201-7_L.3d_stp.zip](#)

英文版本

下载CAD文件代表我接受和同意 [使用条款](#)。

数据表/目录页

[AMPLIMITE Subminiature D Connectors - Cable Connectors](#)

英文版本

[AMPLIMITE Cable Connectors and Shielding Hardware Kits QRG](#)

英文版本

产品规格

[应用规格](#)

英文版本

使用说明书

[使用说明书 \(美国\)](#)

英文版本

机构认证

[CSA 认证](#)

英文版本