

745072-4 ✓ 有效

AMPLIMITE | AMPLIMITE HD-20

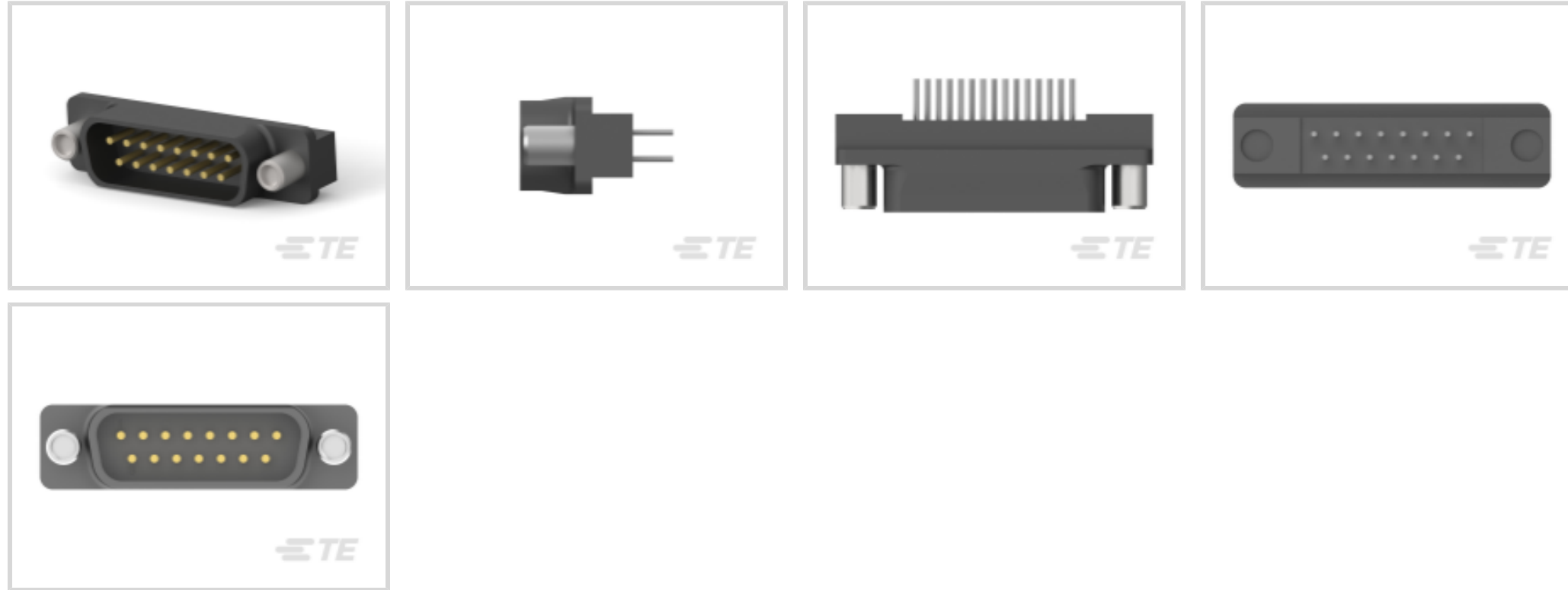
TE 内部编号 745072-4

PCB D-Sub Connectors, Plug, Board-to-Board, 15 Position, 2.74 mm [.108 in] Centerline, 2 Row, 2 Connector Shell Size, Round, AMPLIMITE HD-20

[在 TE 官网查看>](#)



连接器 > D 形连接器 > D-Sub 连接器 > PCB D-Sub 连接器 > D-Sub 插头组件：标准，垂直，外壳尺寸 2，2.74mm



连接器和壳体类型: 插头

连接器系统: 板对板

位数: 15

中心线 (间距) : 2.74 mm [.108 in]

行数: 2

所有 D-Sub 插头组件：标准，垂直，外壳尺寸 2，2.74mm (29)

产品特性

产品类型特性

壳体材料配置	全塑料
连接器和壳体类型	插头
连接器系统	板对板
连接器壳体尺寸	2
连接器和端子端接到	印刷电路板

结构特性

位数	15
行数	2
PCB 安装方向	垂直

主体特性

接合特性材料	黄铜
接合特性电镀材料	镀镍铜薄层

主要产品颜色	黑色
--------	----

连接器外形	标准
-------	----

接触件特性

	30 μin
--	--------

端子接触部电镀材料	金, 镀金
-----------	-------

端子底板材料	钯镍
--------	----

PCB 端子端接区域电镀材料	锡铅
----------------	----

端子基材	黄铜
------	----

端子形状和构造	圆形, 圆形
---------	--------

端子额定电流 (最大值)	6 A
--------------	-----

端接特性

圆形端接柱体和尾部直径	.66 mm[.026 in]
-------------	-----------------

端接柱体和尾部长度的	4.32 mm[.17 in]
------------	-----------------

PCB 端接方法	通孔 - 焊接
----------	---------

机械附件

安装孔直径	3.05 mm[.12 in]
-------	-----------------

PCB 安装固定	带有
----------	----

PCB 安装固定类型	安装孔
------------	-----

接合固定	带有
------	----

接合固定类型	母端螺钉锁, 固定
--------	-----------

连接器安装类型	板安装
---------	-----

壳体特性

外壳材料	聚酯
------	----

中心线 (间距)	2.74 mm[.108 in]
----------	------------------

尺寸

PCB 厚度 (建议)	2.36 – 3.18 mm[.093 – .125 in]
-------------	--------------------------------

行间距	2.84 mm[.112 in]
-----	------------------

使用环境

工作温度范围	-55 – 105 °C[-67 – 221 °F]
--------	----------------------------

操作/应用

电路应用	Signal
------	--------

行业标准

与已批准的标准产品兼容	UL E28476
-------------	-----------

UL 阻燃性等级	UL 94V-0
----------	----------

包装特性

封装数量	13
------	----

封装方法	Tube
------	------

产品合规性

如需合规文档，请访问 [TE 官网产品页面](#)。>

欧盟RoHS指令2011/65/EU	符合且适用豁免
--------------------	---------

欧盟ELV指令2000/53/EC	符合且适用豁免
-------------------	---------

中国电器电子产品有害物质限制使用管理办法（China RoHS 2，工业和信息化部携七部委2016年第32号令	受限材料超出阈值
---	----------

欧盟REACH法规(EC) No. 1907/2006	<p>欧洲化学品管理局最新发布的SVHC候选清单: 2024年1月 (240)</p> <p>SVHC候选清单的声明更新至: 2024年1月 (240)</p> <p>超过限值的SVHC:</p> <p>Pb (2.5% in Component Part)</p> <p>物品安全使用说明: 使用本产品时不要进食、饮水或吸烟。作业后彻底清洗。如果可能，请回收再利用，如需废弃处置，请遵守当地有关法规。</p>
-----------------------------	--

卤素含量	非低卤素 - 包含 Br 或 Cl > 900 ppm。
------	------------------------------

焊接工艺能力	波峰焊接可达到 265°C
--------	---------------

产品合规免责声明

此信息基于对供应商的合理调查以及TE对供应商提供的信息的现有认知。此信息可能发生变化。经TE确认符合欧盟RoHS的产品编号，产品均质材料中铅、六价铬、汞、PBB、PBDE、DEHP、BBP、DBP和DIBP的最大浓度不超过0.1%，镉的最大浓度不超过0.01%或符合指令2011/65/EU(RoHS2)及其修订指令规定的豁免。根据2011/65/EU指令要求电子电气产品需要进行CE标识。元器件产品通常无需进行CE标识。经TE确认符合欧盟ELV指令的产品编号，产品均质材料中，铅、六价铬和汞的最大浓度不超过0.1%，镉的最大浓度不超过0.01%（按重量计算），或符合指令2000/53/EC(ELV)附录中规定的豁免。关于欧盟REACH法规，TE目前提供的此产品编号的物品中高度关注物质（SVHC）的信息是基于欧洲化学品管理局（ECHA）最新发布的“物品中物质的要求指南”，链接如下：<https://echa.europa.eu/guidance-documents/guidance-on-reach>

配套部件



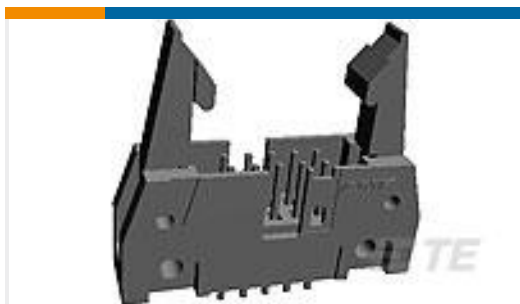


该系列中的其他产品 | AMPLIMITE HD-20

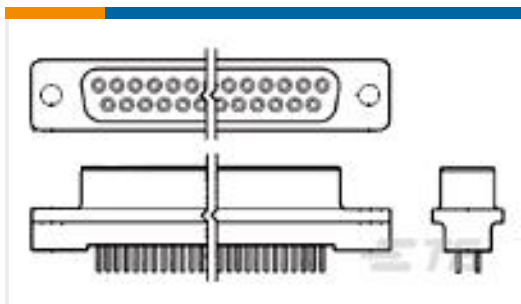


PCB D-Sub 连接器(353)

客户还购买了



TE 产品编号1-499206-0
050 UNIV HDR SP 4S 30DP STD L1



TE 产品编号5745076-4
HD-20 RCPT 9P VERT FFSCRLK



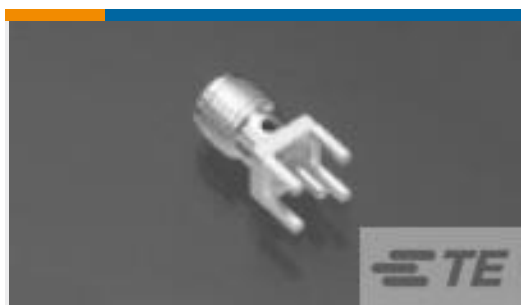
TE 产品编号320551
PIDG R 22-16 COMM 22-18 MIL 8



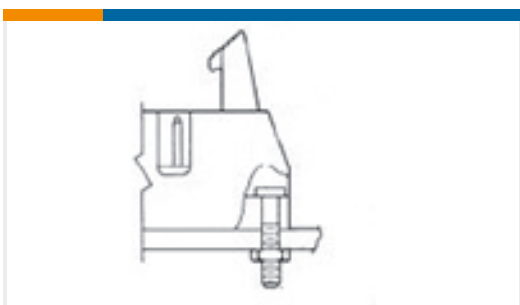
TE 产品编号745071-1
09 PLUG SP/AP SCRLK



TE 产品编号272423-000
CWT-9



TE 产品编号1053354-1
2062 0000 00,SMA PCB VERT JACK



TE 产品编号102198-1
A/L HARDWARE FOR EJECTION KIT



TE 产品编号1825096-5
TPA11CGRA204



TE 产品编号2118707-4
1 PC STD SHIELD, AL-16.50X16.50X3.60MM

文档

产品图纸

15 PLUG SP/AP SCRLK

英文版本

CAD 文件

3D PDF

3D



下载查看

[ENG_CVM_CVM_745072-4_P.2d_dxf.zip](#)

英文版本

下载查看

[ENG_CVM_CVM_745072-4_P.3d_igs.zip](#)

英文版本

下载查看

[ENG_CVM_CVM_745072-4_P.3d_stp.zip](#)

英文版本

下载CAD文件代表我接受和同意 [使用条款](#)。

产品规格

[产品规格](#)

英文版本