

745058-4 ✓ 有效

AMPLIMITE | AMPLIMITE HD-20

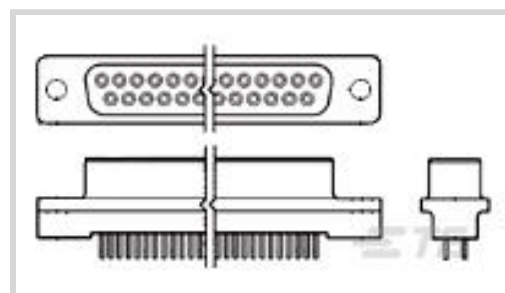
TE 内部编号 745058-4

PCB D-Sub Connectors, Receptacle, Board-to-Board, 25 Position,  
2.74 mm [.108 in] Centerline, 2 Row, 3 Connector Shell Size, Round,  
AMPLIMITE HD-20

[在 TE 官网查看>](#)



连接器 > D 形连接器 > D-Sub 连接器 > PCB D-Sub 连接器 > D-Sub 插座组件：垂直，外壳尺寸 3，2.77mm



连接器和壳体类型: **母端, 母端**

连接器系统: **板对板**

位数: 25

中心线 (间距) : 2.74 mm [.108 in]

行数: 2

**所有 D-Sub 插座组件：垂直，外壳尺寸 3，2.77mm (64)**

## 产品特性

### 产品类型特性

|           |        |
|-----------|--------|
| 壳体材料配置    | 全塑料    |
| 连接器和壳体类型  | 母端, 母端 |
| 连接器系统     | 板对板    |
| 连接器壳体尺寸   | 3      |
| 连接器和端子端接到 | 印刷电路板  |

### 结构特性

|          |    |
|----------|----|
| 位数       | 25 |
| 行数       | 2  |
| PCB 安装方向 | 垂直 |

### 主体特性

|          |    |
|----------|----|
| 插针材料     | 黄铜 |
| 接合固定特征材料 | 黄铜 |
| 主要产品颜色   | 黑色 |
| 连接器外形    | 标准 |

### 接触件特性

|           |             |
|-----------|-------------|
| 端子接触部电镀材料 | 30 μin<br>金 |
|-----------|-------------|



|                |        |
|----------------|--------|
| 端子底板材料         | 镍      |
| PCB 端子端接区域电镀材料 | 锡铅     |
| 端子基材           | 磷青铜    |
| 端子形状和构造        | 圆形, 圆形 |
| 端子额定电流 (最大值)   | 6 A    |

### 端接特性

|             |                  |
|-------------|------------------|
| 圆形端接柱体和尾部直径 | .66 mm[.026 in]  |
| 端接柱体和尾部长度的  | 3.18 mm[.125 in] |
| PCB 端接方法    | 通孔 - 焊接          |

### 机械附件

|            |                                |
|------------|--------------------------------|
| 安装孔直径      | 3.05 mm[.12 in]                |
| PCB 安装固定   | 带有                             |
| PCB 安装固定类型 | 安装孔                            |
| 接合固定       | 带有                             |
| 接合固定类型     | 螺纹插针, 4-40 UNC, 螺纹插针, 4-40 UNC |
| 连接器安装类型    | 板安装                            |

### 壳体特性

|          |                  |
|----------|------------------|
| 外壳材料     | 聚酯               |
| 中心线 (间距) | 2.74 mm[.108 in] |

### 尺寸

|             |                                |
|-------------|--------------------------------|
| PCB 厚度 (建议) | 1.57 – 2.36 mm[.062 – .093 in] |
| 行间距         | 2.84 mm[.112 in]               |

### 使用环境

|        |                            |
|--------|----------------------------|
| 工作温度范围 | -55 – 105 °C[-67 – 221 °F] |
|--------|----------------------------|

### 操作/应用

|      |        |
|------|--------|
| 电路应用 | Signal |
|------|--------|

### 行业标准

|             |           |
|-------------|-----------|
| 与已批准的标准产品兼容 | UL E28476 |
| UL 阻燃性等级    | UL 94V-0  |

### 包装特性

|      |    |
|------|----|
| 封装数量 | 10 |
|------|----|

封装方法

Tube

## 产品合规性

如需合规文档，请访问 [TE 官网产品页面](#)。>

欧盟RoHS指令2011/65/EU

不符合

欧盟ELV指令2000/53/EC

符合且适用豁免

中国电器电子产品有害物质限制使用管理办法（China RoHS 2，工业和信息化部携七部委2016年第32号令

受限材料超出阈值

欧盟REACH法规(EC) No. 1907/2006

欧洲化学品管理局最新发布的SVHC候选清单: 2024年1月（240）

SVHC候选清单的声明更新至: 2024年1月（240）

超过限值的SVHC：

Pb (13% in Component Part)

物品安全使用说明：

使用本产品时不要进食、饮水或吸烟。作业后彻底清洗。如果可能，请回收再利用，如需废弃处置，请遵守当地有关法规。

卤素含量

非低卤素 - 包含 Br 或 Cl &gt; 900 ppm。

焊接工艺能力

波峰焊接可达到 265°C

### 产品合规免责声明

此信息基于对供应商的合理调查以及TE对供应商提供的信息的现有认知。此信息可能发生变化。经TE确认符合欧盟RoHS的产品编号，产品均质材料中铅、六价铬、汞、PBB、PBDE、DEHP、BBP、DBP和DIBP的最大浓度不超过0.1%，镉的最大浓度不超过0.01%或符合指令2011/65/EU(RoHS2)及其修订指令规定的豁免。根据2011/65/EU指令要求电子电气产品需要进行CE标识。元器件产品通常无需进行CE标识。经TE确认符合欧盟ELV指令的产品编号，产品均质材料中，铅、六价铬和汞的最大浓度不超过0.1%，镉的最大浓度不超过0.01%（按重量计算），或符合指令2000/53/EC(ELV)附录中规定的豁免。关于欧盟REACH法规，TE目前提供的此产品编号的物品中高度关注物质（SVHC）的信息是基于欧洲化学品管理局（ECHA）最新发布的“物品中物质的要求指南”，链接如下：<https://echa.europa.eu/guidance-documents/guidance-on-reach>

## 配套部件

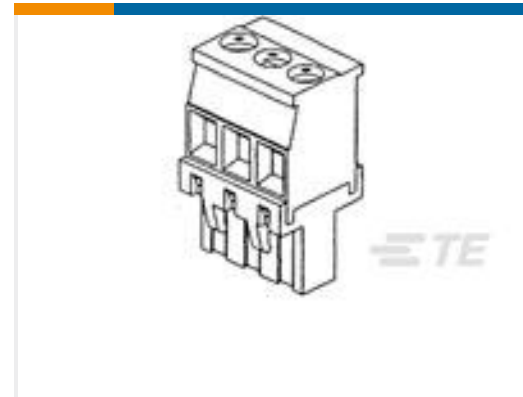
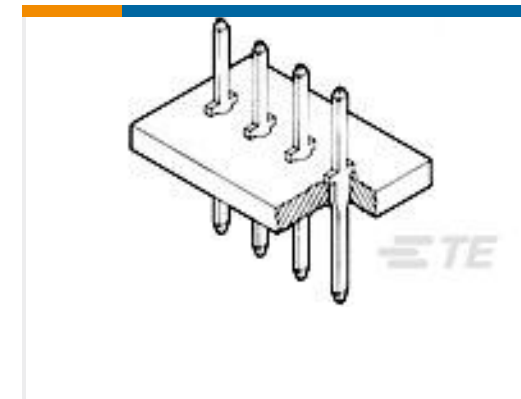
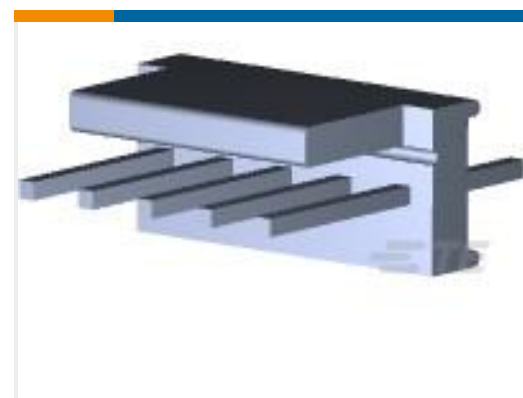


## 该系列中的其他产品 | [AMPLIMITE HD-20](#)



PCB D-Sub 连接器(353)

## 客户还购买了

TE 产品编号747934-1  
15 SHIELD ENCLOSURE HDPTE 产品编号1-1546122-1  
EUROSTYLE 11POS VERT PLUG STCKTE 产品编号293660-3  
NECTOR M PLASTIC NUT 5,6,7PTE 产品编号1879995-1  
NECTOR M 5P T-SPLITTER  
CONNECTOR CODE ATE 产品编号1SNK160061R0000  
MC812PA 51->60 (x10) HorizontalTE 产品编号1SNK706030R0000  
ZK4-ORTE 产品编号1SNK710151R0000  
ZK10-PE-3PTE 产品编号86147-2  
MOD I POST PLTD SNTE 产品编号1-1437665-6  
JC6-P107-12=JC6 ASSEMBLYTE 产品编号641213-5  
05P MTA100 HDR ASSY PO/ST 30AU

## 文档

### 产品图纸

25 RCPT SP/AP INSRT

英文版本

### CAD 文件

3D PDF

英文版本

下载查看

[ENG\\_CVM\\_745058-4\\_F.2d\\_dxf.zip](#)



英文版本

**下载查看**

[ENG\\_CVM\\_745058-4\\_F.3d\\_igs.zip](#)

英文版本

**下载查看**

[ENG\\_CVM\\_745058-4\\_F.3d\\_stp.zip](#)

英文版本

下载CAD文件代表我接受和同意 [使用条款](#)。

**产品规格**

**产品规格**

英文版本