

745001-3 ✓ 有效

AMPLIMITE

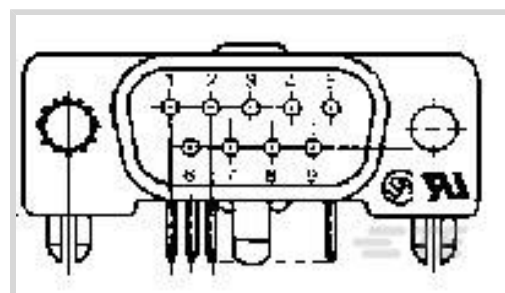
TE 内部编号 745001-3

PCB D-Sub Connectors, Plug, Cable-to-Board, 9 Position, 2.74 mm [.108 in] Centerline, 2 Row, 1 Connector Shell Size, Square, Standard Profile

[在 TE 官网查看>](#)



连接器 > D 形连接器 > D-Sub 连接器 > PCB D-Sub 连接器 > D-Sub 插头组件：标准，直角，外壳尺寸 1，2.74mm



连接器和壳体类型: 插头

连接器系统: 缆到板

位数: 9

中心线 (间距) : 2.74 mm [.108 in]

行数: 2

[所有 D-Sub 插头组件：标准，直角，外壳尺寸 1，2.74mm \(53\)](#)

产品特性

产品类型特性

壳体材料配置	全塑料
连接器和壳体类型	插头
连接器系统	缆到板
连接器壳体尺寸	1
连接器和端子端接到	印刷电路板

结构特性

位数	9
行数	2
PCB 安装方向	直角

主体特性

主要产品颜色	黑色
连接器外形	标准

接触件特性

端子接触部电镀材料	镀金
端子底板材料	镍
PCB 端子端接区域电镀材料	锡铅
端子基材	黄铜

端子形状和构造	正方形
---------	-----

端子额定电流 (最大值)	6 A
--------------	-----

端接特性

方形端接柱体和尾部尺寸	.63 mm[.025 in]
-------------	-----------------

端接柱体和尾部长度的	3.18 mm[.125 in]
------------	------------------

PCB 端接方法	通孔 - 焊接
----------	---------

机械附件

PCB 安装固定	带有
----------	----

PCB 安装固定类型	板锁
------------	----

接合固定	不带
------	----

接合固定类型	螺钉锁
--------	-----

连接器安装类型	面板安装
---------	------

壳体特性

外壳材料	尼龙 GF, 聚酯 GF
------	--------------

中心线 (间距)	2.74 mm[.108 in]
----------	------------------

尺寸

PCB 厚度 (建议)	1.57 mm[.062 in]
-------------	------------------

行间距	2.84 mm[.112 in]
-----	------------------

使用环境

工作温度范围	-55 – 105 °C[-67 – 221 °F]
--------	----------------------------

操作/应用

电路应用	Signal
------	--------

行业标准

与已批准的标准产品兼容	UL E28476
-------------	-----------

UL 阻燃性等级	UL 94V-2
----------	----------

包装特性

封装数量	17
------	----

封装方法	Tube
------	------

产品合规性

如需合规文档，请访问 [TE 官网产品页面](#)。>

欧盟RoHS指令2011/65/EU	不符合
欧盟ELV指令2000/53/EC	符合且适用豁免
中国电器电子产品有害物质限制使用管理办法（China RoHS 2，工业和信息化部携七部委2016年第32号令	受限材料超出阈值
欧盟REACH法规(EC) No. 1907/2006	<p>欧洲化学品管理局最新发布的SVHC候选清单: 2024年1月 (240)</p> <p>SVHC候选清单的声明更新至: 2024年1月 (240)</p> <p>超过限值的SVHC:</p> <p>Pb (13% in Component Part)</p> <p>物品安全使用说明: 使用本产品时不要进食、饮水或吸烟。作业后彻底清洗。如果可能，请回收再利用，如需废弃处置，请遵守当地有关法规。</p>
卤素含量	低卤素 - 每种匀质材料的 Br、Cl、F、I < 900 ppm。也不含 BFR/CFR/PVC
焊接工艺能力	波峰焊接可达到 265°C

产品合规免责声明

此信息基于对供应商的合理调查以及TE对供应商提供的信息的现有认知。此信息可能发生变化。经TE确认符合欧盟RoHS的产品编号，产品均质材料中铅、六价铬、汞、PBB、PBDE、DEHP、BBP、DBP和DIBP的最大浓度不超过0.1%，镉的最大浓度不超过0.01%或符合指令2011/65/EU(RoHS2)及其修订指令规定的豁免。根据2011/65/EU指令要求电子电气产品需要进行CE标识。元器件产品通常无需进行CE标识。经TE确认符合欧盟ELV指令的产品编号，产品均质材料中，铅、六价铬和汞的最大浓度不超过0.1%，镉的最大浓度不超过0.01%（按重量计算），或符合指令2000/53/EC(ELV)附录中规定的豁免。关于欧盟REACH法规，TE目前提供的此产品编号的物品中高度关注物质(SVHC)的信息是基于欧洲化学品管理局(ECHA)最新发布的“物品中物质的要求指南”，链接如下：<https://echa.europa.eu/guidance-documents/guidance-on-reach>

配套部件

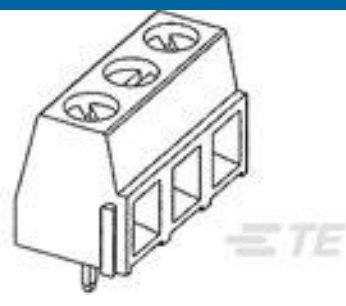


客户还购买了





TE 产品编号228553-1
SMB COMML BLKHD ADAPTER



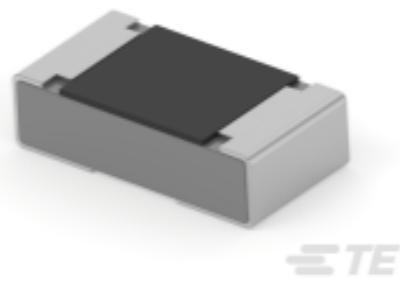
TE 产品编号282836-7
TERMI-BLOK PCB MOUNT 90 7P.



TE 产品编号354078-E
SMCQ 16 F AB VV 7-03 CL * 0007 137
E002



TE 产品编号354094-E
SMCB 16 M AB VV 7-03 CL * 0007 137
E004



TE 产品编号2-2176474-7
RA73F 1J 1K02 0.1% 1K RL

文档

产品图纸

[09 PLUG RA/AP STD](#)

英文版本

CAD 文件

[3D PDF](#)

英文版本

下载查看

[ENG_CVM_745001-3_L.2d_dxf.zip](#)

英文版本

下载查看

[ENG_CVM_745001-3_L.3d_igs.zip](#)

英文版本

下载查看

[ENG_CVM_745001-3_L.3d_stp.zip](#)

英文版本

下载CAD文件代表我接受和同意 [使用条款](#)。

产品规格

[产品规格](#)

英文版本