

207W634-100/184-0 ✓ 有效

RAYCHEM

TE 内部编号 743768-000

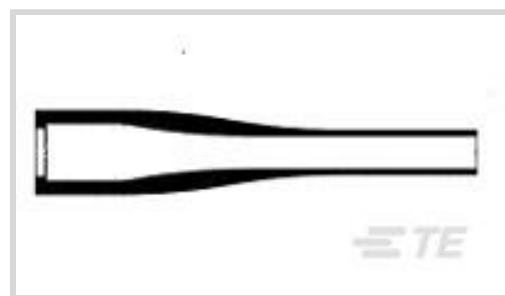
Heat Shrink Boots, Straight, Size 207, Lipped, 100, 100, Adhesive

Precoat Adhesive Requirement, -30 – 105 °C [-22 – 221 °F]

[在 TE 官网查看>](#)



线路保护与管理 > 热缩模件 > 热缩护套 > 热缩护套：有嘴，直形



主体方向: 直式

模制部件形状代码: 207

有嘴: 是

材料代码: 100

材料系统代码: 100

[所有 热缩护套：有嘴，直形 \(68\)](#)

产品特性

结构特性

有嘴	是
粘合要求	粘合剂预涂膜

主体特性

主要产品材料	低火灾隐患材料
材料代码	100
材料系统代码	100

壳体特性

主体方向	直式
------	----

尺寸

原始内径 (最小值)	33.3 mm[1.31 in]
------------	------------------

使用环境

可燃性要求	低火灾隐患
工作温度范围	-30 – 105 °C[-22 – 221 °F]
电阻保护	高温下长期暴露在液体中

行业标准

与已批准的标准产品兼容	VG95343 部件 29 和 30
-------------	--------------------

其他

模制部件形状代码	207
粘合剂代码	184

产品合规性

如需合规文档，请访问 [TE 官网产品页面](#)。>

欧盟RoHS指令2011/65/EU	符合
欧盟ELV指令2000/53/EC	符合
中国电器电子产品有害物质限制使用管理办法（China RoHS 2，工业和信息化部携七部委2016年第32号令	没有超出阈值的受限材料
欧盟REACH法规(EC) No. 1907/2006	欧洲化学品管理局最新发布的SVHC候选清单: 2024年1月（240） SVHC候选清单的声明更新至: 2024年1月（240） 不含REACH SVHC
卤素含量	低卤素 - 每种均质材料的 Br、Cl、F、I < 900 ppm。也不含 BFR/CFR/PVC
焊接工艺能力	不适合采用焊接工艺

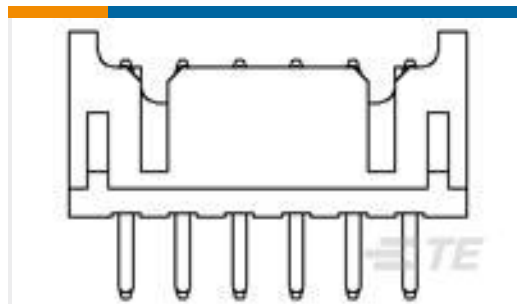
产品合规免责声明

此信息基于对供应商的合理调查以及TE对供应商提供的信息的现有认知。此信息可能发生变化。经TE确认符合欧盟RoHS的产品编号，产品均质材料中铅、六价铬、汞、PBB、PBDE、DEHP、BBP、DBP和DIBP的最大浓度不超过0.1%，镉的最大浓度不超过0.01%或符合指令2011/65/EU(RoHS2)及其修订指令规定的豁免。根据2011/65/EU指令要求电子电气产品需要进行CE标识。元器件产品通常无需进行CE标识。经TE确认符合欧盟ELV指令的产品编号，产品均质材料中，铅、六价铬和汞的最大浓度不超过0.1%，镉的最大浓度不超过0.01%（按重量计算），或符合指令2000/53/EC(ELV)附录中规定的豁免。关于欧盟REACH法规，TE目前提供的此产品编号的物品中高度关注物质（SVHC）的信息是基于欧洲化学品管理局（ECHA）最新发布的“物品中物质的要求指南”，链接如下：<https://echa.europa.eu/guidance-documents/guidance-on-reach>

客户还购买了



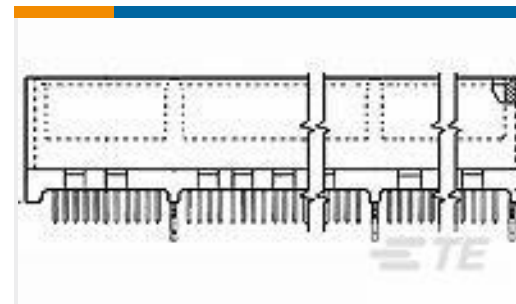
TE 产品编号7-1761614-0
STEP-Z PLUG 20MM 200P LF ST



TE 产品编号2-1470109-4
2.0mm Pitch Header, Dip 24p



TE 产品编号2-1532186-9
M83513/03-H12C, MCKS-C2-B-100P6Q9-36.0



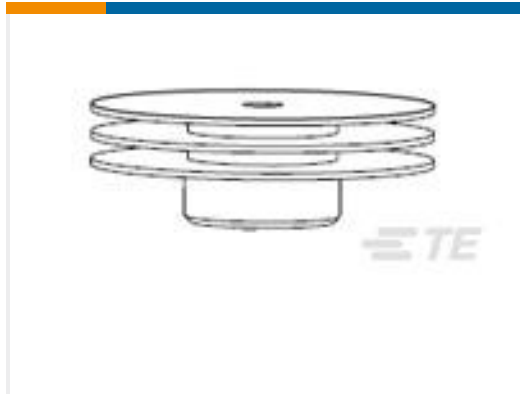
TE 产品编号5145168-2
CONNECTOR ASSEMBLY, DUAL POSIT



TE 产品编号743100-000
5420-00-230010



TE 产品编号5-1617808-6
TD228-1103P=TDFO 110 SEC M83726 /28-1103P



TE 产品编号2-1542007-3
HTS828-U=29MM HS ASS'Y ULTEM C



TE 产品编号950803N001
3024-10-561322-CS2359

文档

产品图纸

[207W634-100/184-0](#)

英文版本

数据表/目录页

[1654025_Sec4_-100](#)

英文版本

[Raychem Molded Parts Visual Guide](#)

英文版本

产品规格

[产品规格](#)

英文版本