

737107-1 ✓ 有效

FASTON | FASTON 110

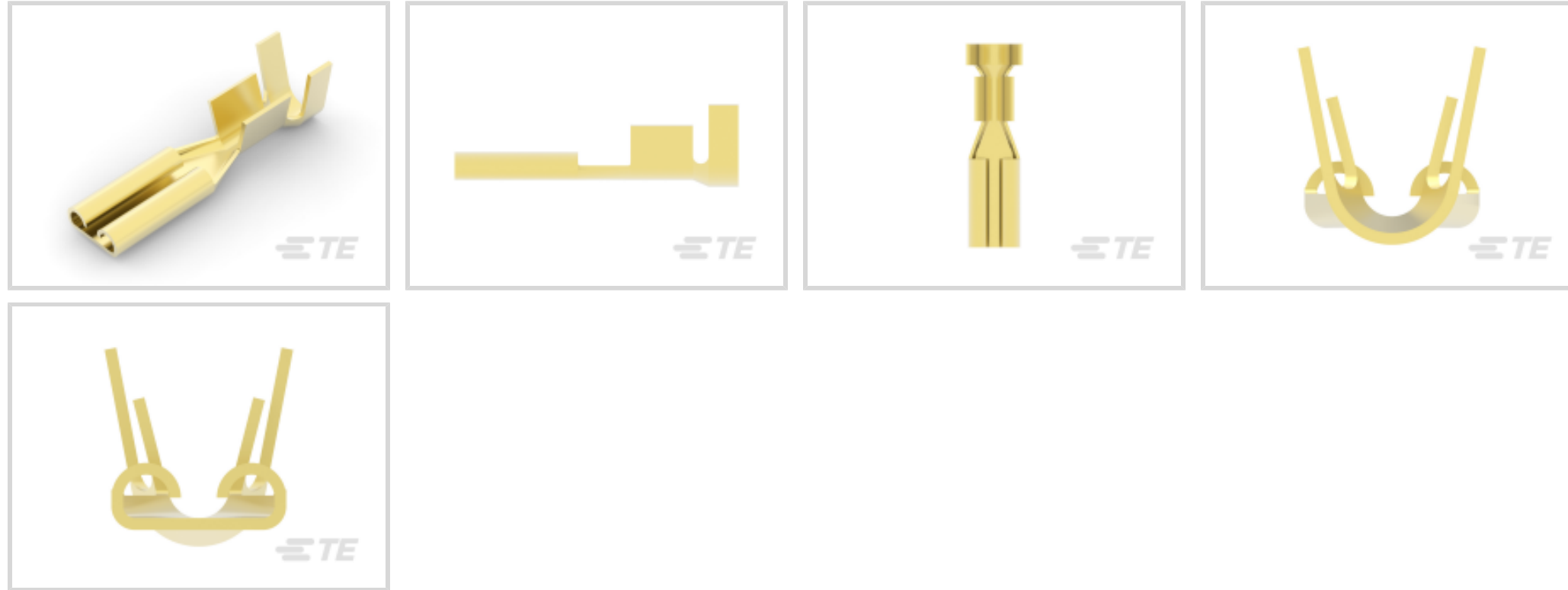
TE 内部编号 737107-1

Quick Disconnects, Receptacle, 20 – 17 AWG Wire Size, .51 – 1.03 mm<sup>2</sup> Wire Size, Mating Tab Width 2.8 mm [.11 in], Straight, Brass, FASTON 110

[在 TE 官网查看>](#)



端子和接头 > 快速断开



快速断开端子类型: 母端

线径: .51 – 1.03 mm<sup>2</sup>

对接公端宽度: 2.8 mm [.11 in]

对接公端厚度: .51 mm [.02 in]

## 产品特性

### 产品类型特性

插入力	正常
-----	----

### 结构特性

连接容量	单
与线缆类型兼容	分离式导线

### 接触件特性

快速断开端子类型	母端
对接公端宽度	2.8 mm [.11 in]
对接公端厚度	.51 mm [.02 in]
端子方向	直式
端子基材	黄铜
端子电镀材料	无镀层
压接类型	F 型压接
压线筒类型	Open

### 端接特性



产品端接到	线缆
-------	----

### 机械附件

带导线绝缘	带有
接合固定类型	凹点

### 尺寸

端子材料厚度	.51 mm[.02 in]
产品长度	14.5 mm[.571 in]
兼容的绝缘直径范围	3.3 mm[.13 in]
线径	.51 – 1.03 mm <sup>2</sup>

### 使用环境

绝缘选项	非绝缘
工作温度范围	-40 – 110 °C[-40 – 230 °F]

### 行业标准

与机构/标准产品兼容	CSA, UL
------------	---------

### 包装特性

封装数量	8000
封装方法	带/卷

### 产品合规性

如需合规文档，请访问 [TE 官网产品页面](#)。>

欧盟RoHS指令2011/65/EU	符合
欧盟ELV指令2000/53/EC	符合
中国电器电子产品有害物质限制使用管理办法（China RoHS 2，工业和信息化部携七部委2016年第32号令	没有超出阈值的受限材料
欧盟REACH法规(EC) No. 1907/2006	欧洲化学品管理局最新发布的SVHC候选清单: 2024年1月（240） SVHC候选清单的声明更新至: 2024年1月（240） 不含REACH SVHC
卤素含量	低卤素 - 每种匀质材料的 Br、Cl、F、I < 900 ppm。也不含 BFR/CFR/PVC
焊接工艺能力	不适合采用焊接工艺

产品合规免责声明

此信息基于对供应商的合理调查以及TE对供应商提供的信息的现有认知。此信息可能发生变化。经TE确认符合欧盟RoHS的产品编号，产品均质材料中铅、六价铬、汞、PBB、PBDE、DEHP、BBP、DBP和DIBP的最大浓度不超过0.1%，镉的最大浓度不超过0.01%或符合指令2011/65/EU(RoHS2)及其修订指令规定的豁免。根据2011/65/EU指令要求电子电气产品需要进行CE标识。元器件产品通常无需进行CE标识。经TE确认符合欧盟ELV指令的产品编号，产品均质材料中，铅、六价铬和汞的最大浓度不超过0.1%，镉的最大浓度不超过0.01%（按重量计算），或符合指令2000/53/EC(ELV)附录中规定的豁免。关于欧盟REACH法规，TE目前提供的此产品编号的物品中高度关注物质(SVHC)的信息是基于欧洲化学品管理局(ECHA)最新发布的“物品中物质的要求指南”，链接如下：<https://echa.europa.eu/guidance-documents/guidance-on-reach>

## 配套部件



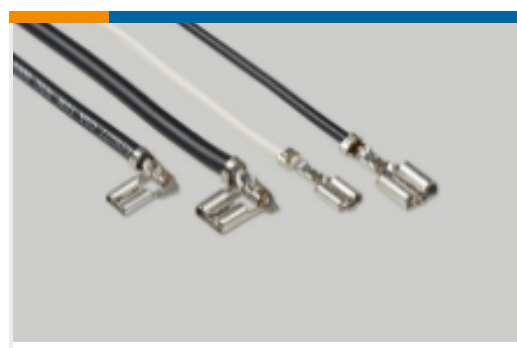
## 该系列中的其他产品 | FASTON 110



PCB 端子(22)



压接端子护套(13)

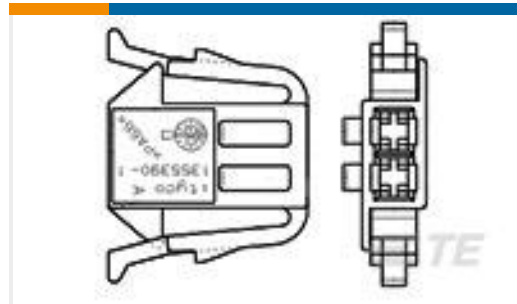
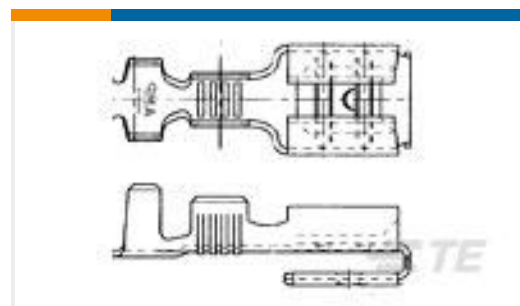
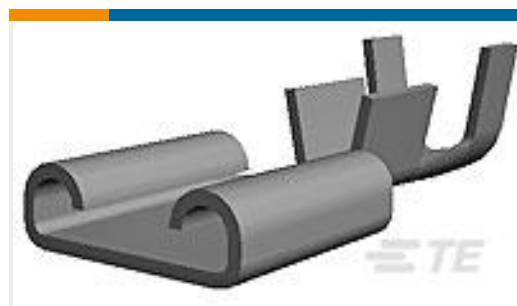
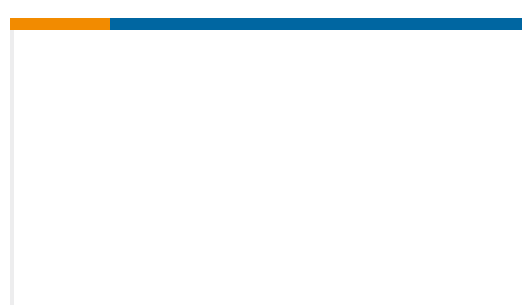


快速断开(169)



插入和拔出工具(1)

## 客户还购买了

TE 产品编号DT06-3S-CE04  
PLG, 3P, GRY, E, XCAPTE 产品编号7-215083-6  
Male-on-Wire Connector, Micro-MaTchTE 产品编号1355390-1  
JUN-POW-TIM GEH 2PTE 产品编号1-1703930-1  
NANOMQS, RECEPTACLE TERMINALTE 产品编号1062-12-0222  
SOC, SF, SIZE 12, 10, NI/NITE 产品编号160739-2  
250 FASTON, PIGGYBACK REC., 18-14  
AWG, TPBRTE 产品编号5-160432-4  
250 FASTON REC 20-16 AWG TPBRTE 产品编号61549-1  
110 FASTON FLAG REC 22-16 AWG  
TPBRTE 产品编号5-1768417-4  
LBG-U-03343/EET2690

## 文档

### 产品图纸

110 FASTON REC 20-17 AWG BR

英文版本

### CAD 文件

3D PDF

3D

### 下载查看

ENG\_CVM\_CVM\_737107-1\_N.2d\_dxf.zip



英文版本

**下载查看**

[ENG\\_CVM\\_CVM\\_737107-1\\_N.3d\\_igs.zip](#)

英文版本

**下载查看**

[ENG\\_CVM\\_CVM\\_737107-1\\_N.3d\\_stp.zip](#)

英文版本

下载CAD文件代表我接受和同意 [使用条款](#)。