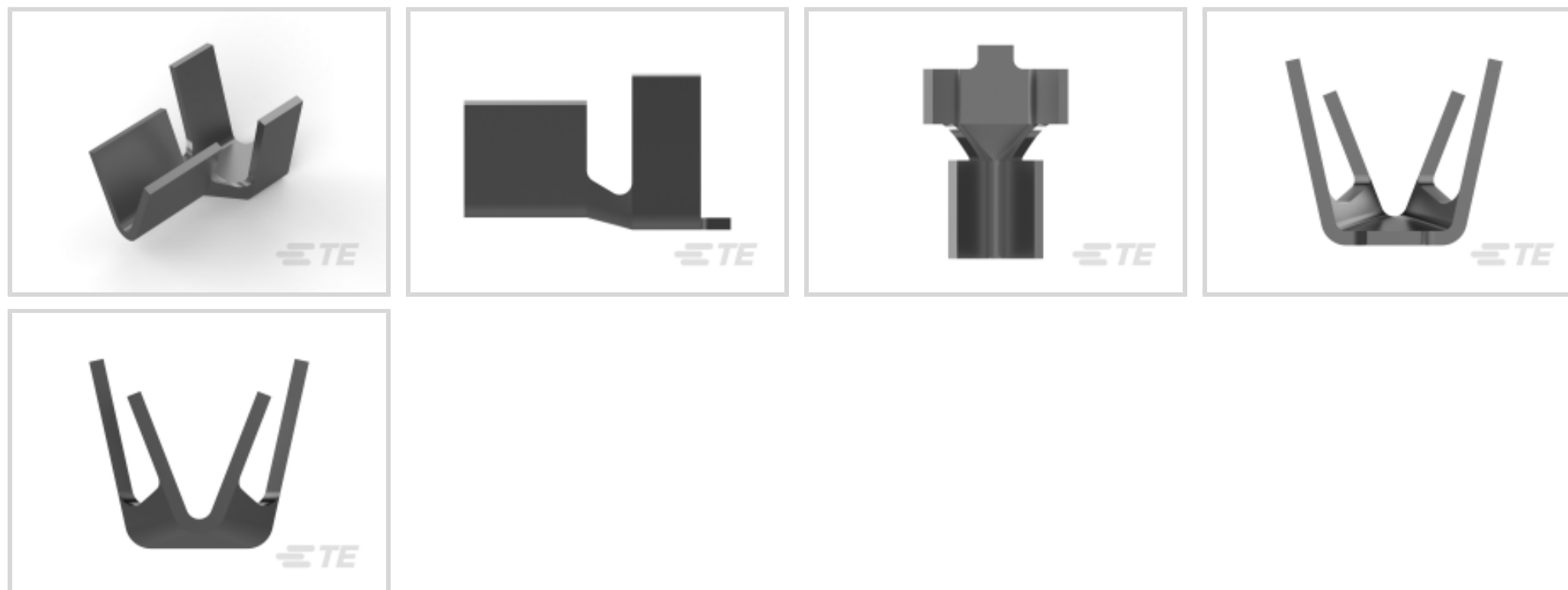




端子 and 接头 > 接头

线径: .7 – 2.5 mm²

可密封: 否

对接能力: 3

接头特性: 锯齿

产品特性

产品类型特性

可密封	否
接头类型	尾纤接头
与分离式电线类型兼容	绞线
电线绝缘支持固定类型	绝缘支撑

结构特性

条纹方向	末端馈线
对接能力	3
锯齿数	5

电气特征

工作电压	250 V
------	-------

主体特性

产品重量	.251 g
接头特性	锯齿

接触件特性

端子电镀厚度	3 μm
端子电镀材料	锡
端子基材	黄铜
压线筒类型	Open

端接特性

线缆端接方法	压接
--------	----

机械附件

带导线绝缘	带有
-------	----

尺寸

线径	1300 – 5670 CMA
兼容的绝缘直径范围	3.8 mm[.15 in]
端子材料厚度	.41 mm[.016 in]
产品长度	4.1 mm[.16 in]

使用环境

绝缘选项	非绝缘
工作温度范围	-65 – 150 °C[-85 – 302 °F]

行业标准

符合政府资质的接头	否
-----------	---

包装特性

封装数量	10000
封装方法	带

产品合规性

如需合规文档，请访问 [TE 官网产品页面](#)。>

欧盟RoHS指令2011/65/EU	符合
欧盟ELV指令2000/53/EC	符合
中国电器电子产品有害物质限制使用管理办法（China RoHS 2，工业和信息化部携七部委2016年第32号令	没有超出阈值的受限材料
欧盟REACH法规(EC) No. 1907/2006	欧洲化学品管理局最新发布的SVHC候选清单: 2024年1月（240） SVHC候选清单的声明更新至: 2024年1月（240） 不含REACH SVHC
卤素含量	低卤素 - 每种匀质材料的 Br、Cl、F、I <

900 ppm。也不含 BFR/CFR/PVC

焊接工艺能力

不适合采用焊接工艺

产品合规免责声明

此信息基于对供应商的合理调查以及TE对供应商提供的信息的现有认知。此信息可能发生变化。经TE确认符合欧盟RoHS的产品编号，产品均质材料中铅、六价铬、汞、PBB、PBDE、DEHP、BBP、DBP和DIBP的最大浓度不超过0.1%，镉的最大浓度不超过0.01%或符合指令2011/65/EU(RoHS2)及其修订指令规定的豁免。根据2011/65/EU指令要求电子电气产品需要进行CE标识。元器件产品通常无需进行CE标识。经TE确认符合欧盟ELV指令的产品编号，产品均质材料中，铅、六价铬和汞的最大浓度不超过0.1%，镉的最大浓度不超过0.01%（按重量计算），或符合指令2000/53/EC(ELV)附录中规定的豁免。关于欧盟REACH法规，TE目前提供的此产品编号的物品中高度关注物质(SVHC)的信息是基于欧洲化学品管理局(ECHA)最新发布的“物品中物质的要求指南”，链接如下：<https://echa.europa.eu/guidance-documents/guidance-on-reach>

配套部件



TE 产品编号 2825180-2
FINE MAGWIRE SPLICE, MINI-MAG SERRATION



TE 产品编号 62303-2
AMVAR SPLC 400-1500 016TPBR



TE 产品编号 62305-2
AMVAR SPLC 600-3000 016TPBR



TE 产品编号 737060-1
AMPLIVAR SPL 5 SERR W/INS SUP



TE 产品编号 1-141175-1
AMPLIVAR SPL 5 SERR



TE 产品编号 1-141175-2
AMPLIVAR SPL 5 SERR



TE 产品编号 1-141175-3
SPICE AMPLIVAR



TE 产品编号 141075-1
AMPLIVAR SPLICE



TE 产品编号 141175-1
AMPLIVAR SPCL SPLICE



TE 产品编号 1742898-1
AMVAR SPLC 10M-22M 0295 TPBR

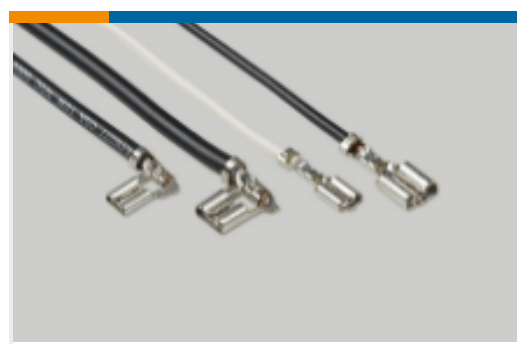
该系列中的其他产品 | AMPLIVAR



PCB 端子(1)



压接电线插针、公端和插针(5)



快速断开(40)



接头(77)

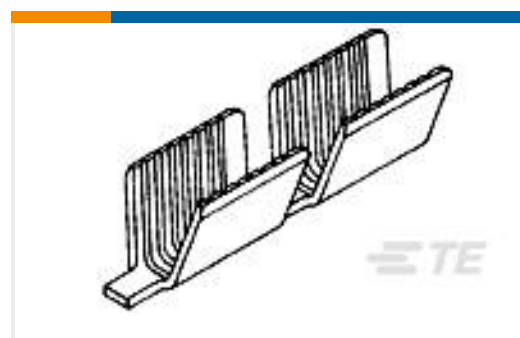
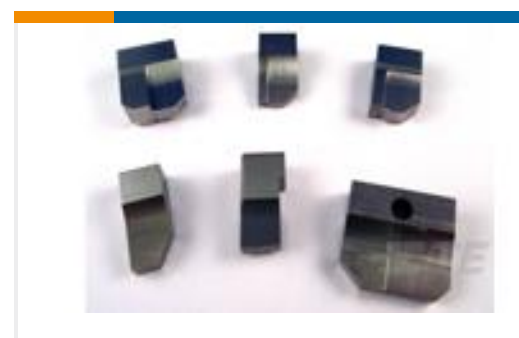


漆包线端子(4)



环形端子(28)

客户还购买了

TE 产品编号6-1393238-9
RTD14048TE 产品编号62000-2
SPLICE AMVAR 600-3000 020TPBRTE 产品编号2176110-1
3W SM M/OX 5% 12K STEEL LEADSTE 产品编号1-523743-5
ANVIL

文档

产品图纸

AMPLIVAR SPL 5 SERR W/INS SUP

英文版本

CAD 文件

3D PDF

3D

下载查看

[ENG_CVM_CVM_737060-2_F.2d_dxf.zip](#)

英文版本

下载查看

[ENG_CVM_CVM_737060-2_F.3d_igs.zip](#)

英文版本

下载查看

[ENG_CVM_CVM_737060-2_F.3d_stp.zip](#)

英文版本



数据表/目录页

[1654742_HOUSEHOLD_APPLIANCES_RAST5](#)

英文版本

[Magnet Wire Terminals & Splices](#)

英文版本

产品规格

[应用规格](#)

英文版本

[AMPLIVAR 5 Serration Thru Splice](#)

英文版本